

Dreiphasen Trenn- Transformator 120kVA

three-phases isolating- transformer 120kVA

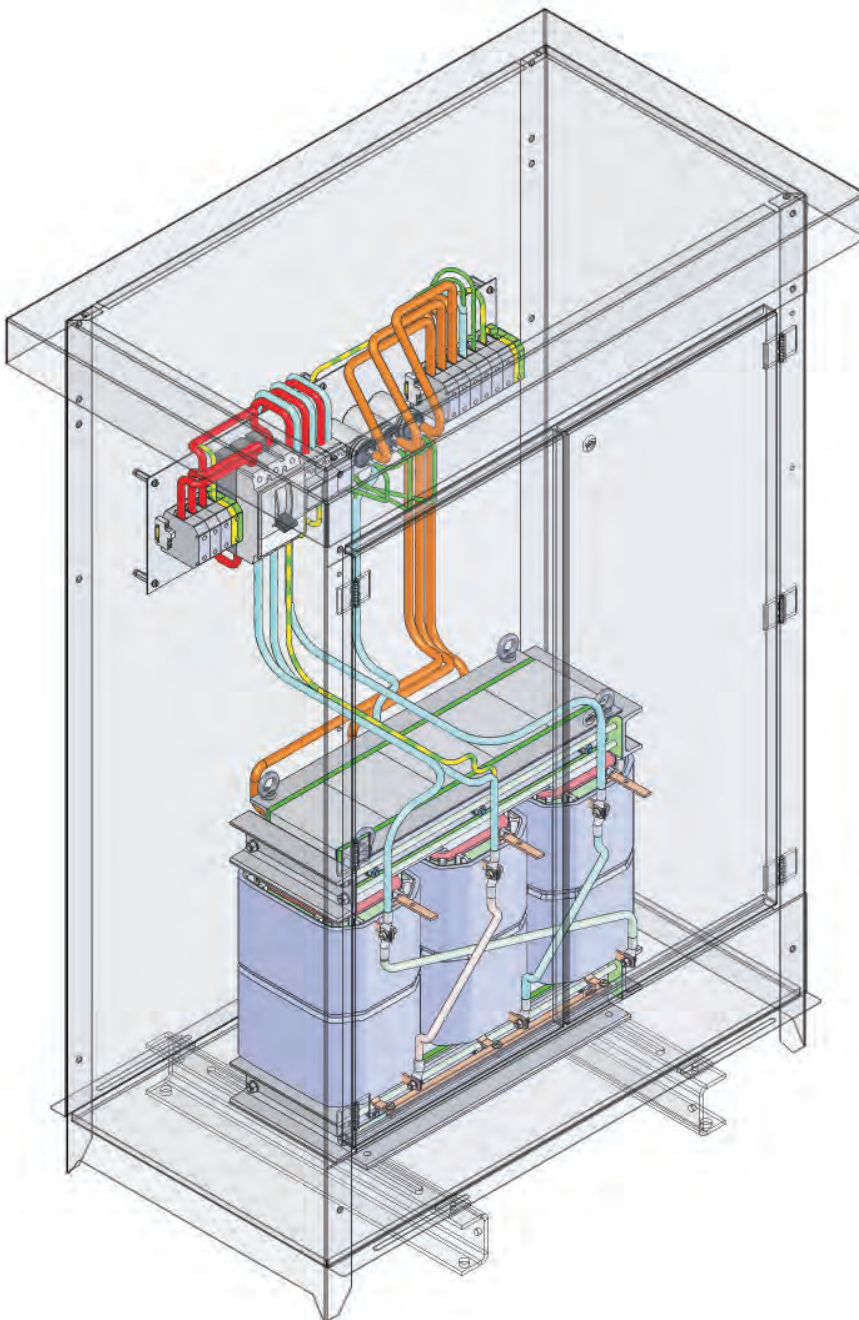
Dreiphasen-Transformatoren

3AC-Trenntransformator
Betriebsfrequenz: 50 Hz - 60 Hz
Bauweise: offen, vakuumgetränkt, eingebaut in Schrank IP23 RAL7032
Gewicht: 570 kg
Kupfergewicht: 220 kg
3-phasiger Blitz-/Überspannungsschutz für TC-C Netz
3-phasiger Motorschutzschalter
Stempunkterdung
Schaltgruppe: Zick-Zack Dz0n



three-phases transformers

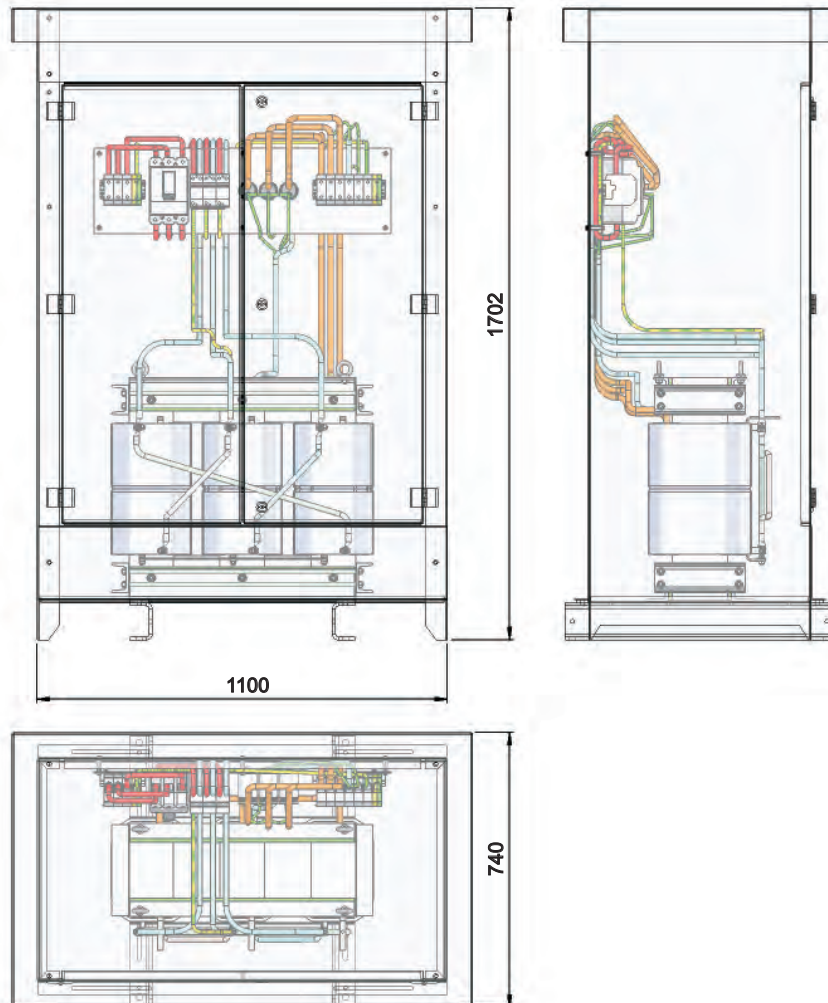
3AC-separating transformer
frequency 50 Hz - 60 Hz
construction: open, vacuum varnished, built in cabinet housing IP23 RAL7032
weight: 570 kg
copper-weight: 220 kg
3-phase lightning-/overvoltage protection for TC-C net
3-phase motor protection circuit breaker
neutral earthing
vector group: zig-zag Dz0n



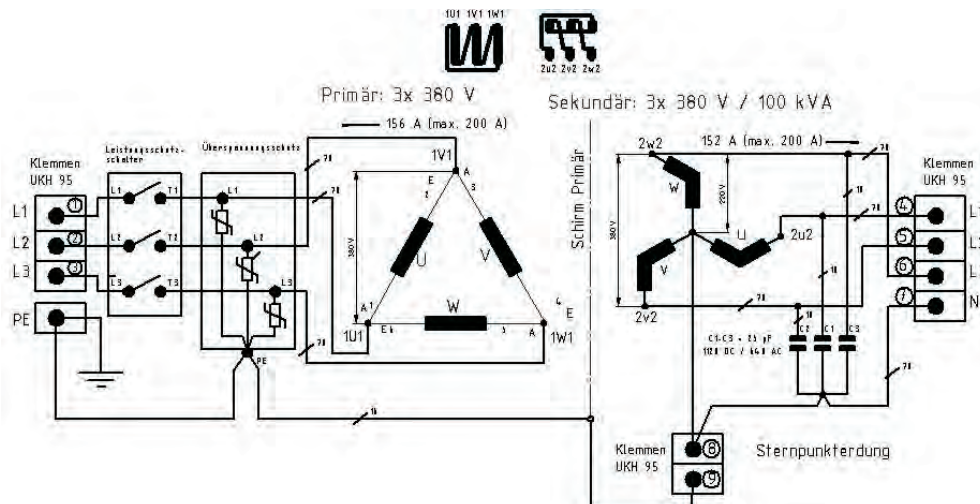
BV 32078001

Dreiphasen Trenn- Transformator 120kVA

three-phases isolating- transformer 120kVA



Schaltgruppe Dz0n EI 600/600/150



BV 32078001