

**Hochpotenzial-Isoliertrafo  
bis 80 kV DC  
Potenzialtrennung  
1 VA - 6000 VA**

**high potential insulating  
transformer till 80 kV DC  
potential difference  
1 VA - 6000 VA**

**Hochpotenzial - Hochspannungs -  
Trenntransformatoren bis 80 kV Potenzialtrennung  
pri - sec und einer Leistung von 1 VA bis 3000 VA  
Isoliertrafo, Isolationstransformator**

**high potential high voltage insulating transformer  
up to 80 kV potential difference  
pri - sec power 1 VA to 3000 VA  
isolating transformer**

**Einsatzmöglichkeiten**

Hochspannungstrenntransformatoren werden zur Versorgung von Verbrauchern eingesetzt, die auf hohem Potenzial gegenüber der Erde liegen.

**applications**  
high voltage isolating transformers are used for supplying loads on a high potential against earth

**Beschreibung**

Hochspannungs - Trenntransformatoren in kompakter Bauweise, komplett in hochisolierendem Polyurethanharz unter Vakuum vergossen. Kapazitätsarmer Aufbau der Wicklungen. Doppelte Schirmung der Wicklungen. Die Anschlüsse sind als Bolzen mit Gewinde ausgeführt. Befestigung von unten über Innengewinde M8. Äußerst geringe Erwärmung und geringe Verluste.

**description**  
high voltage isolating transformers in solid construction, complete potted under vacuum with high insulation polyurethane cast resin. The windings have a low capacity construction. Windings with double screening. Connections are built as a screw bolt. Mounting on bottom with inside screws M8. Low temperature rise and less losses.

**Sonderausführungen**

andere Spannungen oder verschiedene Sekundärspannungen  
andere Isolierspannungen, max. Prüfspannung 200 kV  
höhere Leistungen  
dreiphasige Ausführung

**special types**  
other voltages or different secondary voltages  
other insulating voltages, max. test voltage 200 kV  
higher power  
three phase type

**Technische Daten**

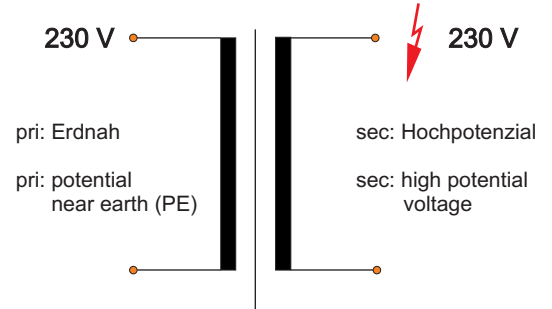
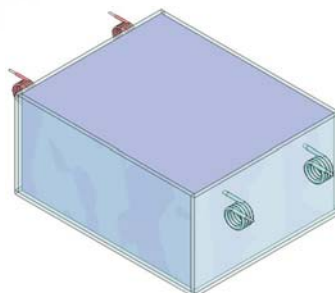
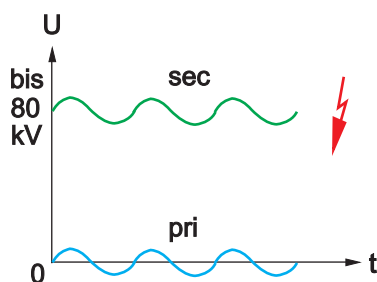
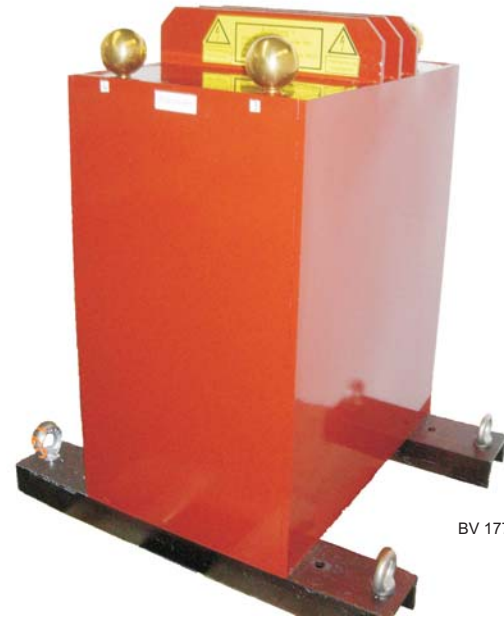
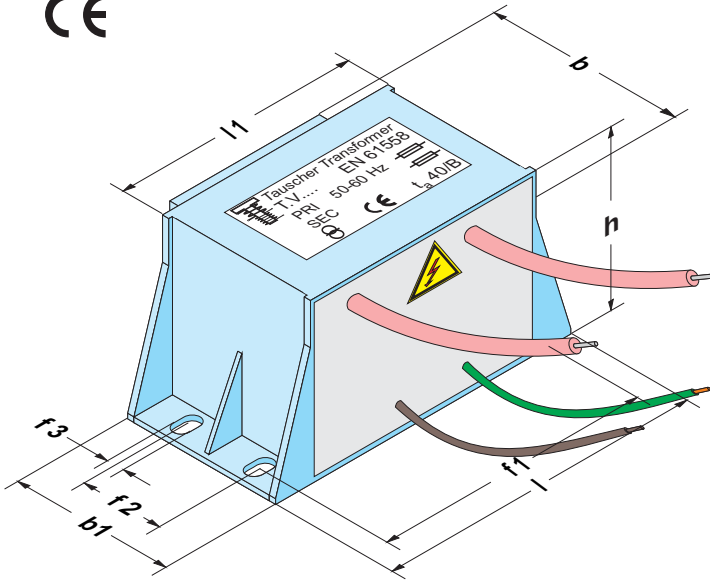
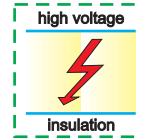
1AC-Hochpotenzial -Trenntransformator, Isoliertrafo  
Spannungsbereich primär 230V und sekundär 230 V  
Betriebsfrequenz 47-63 Hz  
Hochspannungsprüfung Primär - Primärschirm: 2,5 kV AC  
Hochspannungsprüfung Sekundär - Sekundärschirm: 2,5 kV AC  
Hochspannungsprüfung Primär - Sekundär:  
1,3 x Trennschirmung Nominalwert  
Isolationsklasse: B  
max. Umgebungstemperatur: 40°C  
Brandschutzklasse: UL94V0  
offener Transformator – Schutzart IP00  
Anschlüsse bis 80VA Lötösen, ab 250 VA: Bolzenanschlüsse M6  
Vorbereitet für stehende Montage auf Chassisplatte  
Teilentladungsprüfung nach VDE 0434 möglich

**technical data**  
1AC-high potential isolating transformer  
voltage range primary 230V and secondary 230 V  
frequency 47-63 Hz  
test voltage primary - primary screen: 2,5 kV AC  
test voltage secondary - secondary screen: 2,5 kV AC  
test voltage primary - secondary:  
1,3 x isolating nominal voltage  
temperature class: B  
max. ambient temperature: 40°C  
fire class: UL94V0  
open transformer class IP00  
terminals: until 80 VA solder tags, from 200 VA: bolt screws M6  
prepared for mounting upright on a plate  
partial discharge according IEC 60270 possible

Hochpotenzial-Isoliertrafo  
bis 80 kV DC  
Potenzialtrennung  
1 VA - 6000 VA

high potential insulating  
transformer till 80 kV DC  
potential difference  
1 VA - 6000 VA

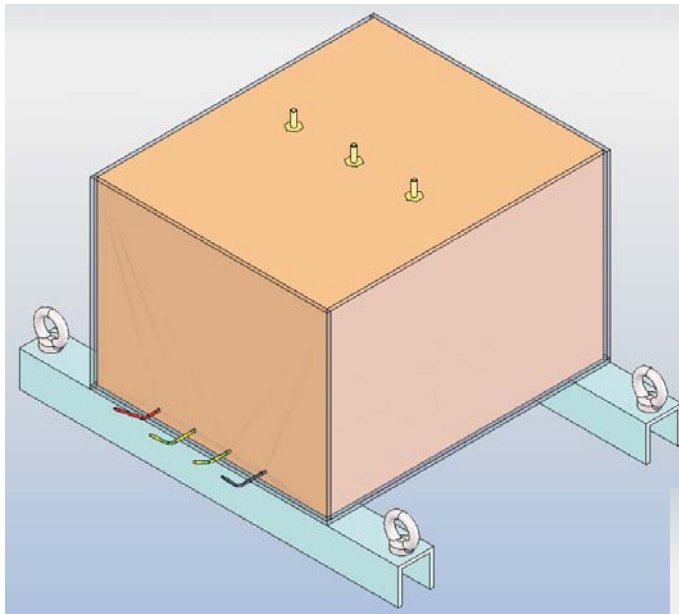
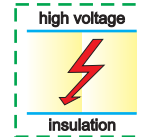
CE



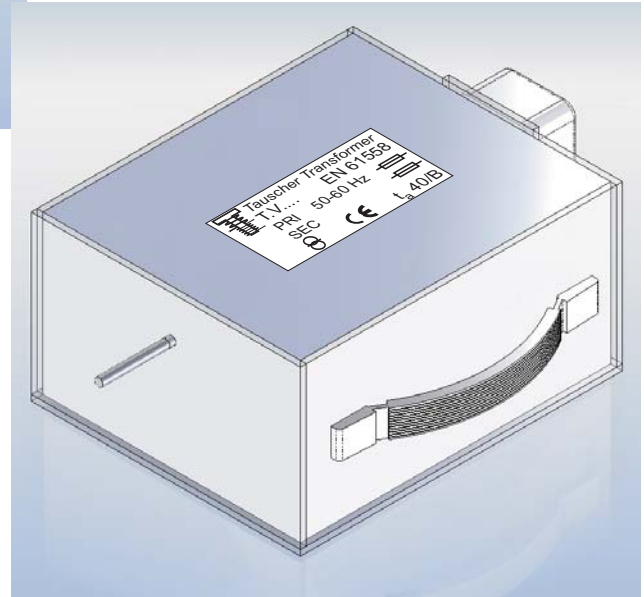
Hochpotenzial-Isoliertrafo  
bis 80 kV DC  
Potenzialtrennung  
1 VA - 6000 VA

high potential insulating  
transformer till 80 kV DC  
potential difference  
1 VA - 6000 VA

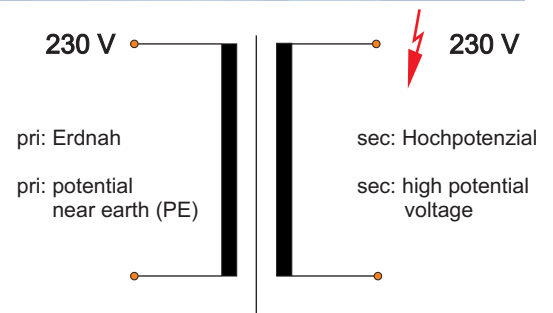
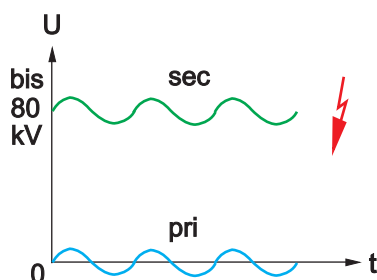
CE



BV 16211160



BV 2993004



# Hochpotenzial-Isoliertrafo bis 80 kV DC Potenzialtrennung 1 VA - 6000 VA

# high potential insulating transformer till 80 kV DC potential difference 1 VA - 6000 VA

Die Tabelle ist nach Trennspannung sortiert

the table is sorted by isolating voltage

Type	Bautyp	Sek.-Leistung	Trennspannung	Abmessungen					Anschlüsse	Montagelöcher	Kupfergewicht	Gesamtgewicht	BV		
type	type size	sec.-power	isolating voltage DC	b	b1	l	l1	h	terminals	f1	f2	f3	weight	total weight	
HTT 001-07	EI 38/13,6	1 VA	7 kV	33	28	61	41	35	-	51	-	3,5	24 g	0,14 kg	
HTT 001-07	EI 48/16,8	1,5 VA	7 kV	39	30,5	75	51	43	-	62	12	3,5	45 g	0,30 kg	1621796
HTT 005-07	EI 60/21	5 VA	7 kV	48	39	88	63,5	54	-	75	13,5	4,8	96 g	0,54 kg	
HTT 004-08	EI 60/30,5	4 VA	8 kV	58	48	88	63,5	54	-	75	24,5	5,2	130 g	0,76 kg	1876101
HTT 010-08	EI 60/30,5	10 VA	8 kV	58	48	88	63,5	54	-	75	24,5	5,2	130 g	0,76 kg	
HTT 016-08	EI 66/30	16 VA	8 kV	57	47,5	94	69,5	59	-	82	13,5	4,8	160 g	0,95 kg	1876102
HTT 020-08	EI 66/30	20 VA	8 kV	57	47,5	94	69,5	59	-	82	13,5	4,8	160 g	0,95 kg	
HTT 040-09	EI 66/34,7	40 VA	9 kV	61	52	94	69,5	59	-	82	37,5	4,8	190 g	1,05 kg	
HTT 050-10	EI 78/27,5	50 VA	10 kV	59	49	112,5	86,5	72	-	97,5	32,5	5,2	230 g	1,20 kg	23009003
HTT 800-10	UI 120/41	800 VA	10 kV	220	-	181	-	120	-	160	180	6,5	7,5 kg	17,0 kg	16211189
HTT 050-12	EI 84/29,5	50 VA	12 kV	64	53	120	93,5	75	-	102,5	32,5	5,5	300 g	1,50 kg	
HTT 500-12	UI 120/51	500 VA	12 kV	235	-	186	-	120	Litzenanschlüsse	160	80	-	7 kg	16 kg	1621955
HTT 750-12	UI 120/61	750 VA	12 kV	-	-	-	-	130	-	-	-	-	-	-	1621922
HTT 1000-12	UI 120/71	1000 VA	12 kV	-	-	-	-	140	-	-	-	-	-	-	1621947
HTT 050-15	EI 84/43,5	50 VA	15 kV	78	67	120	93,5	75	-	102,5	45	5,5	325 g	2,1 kg	
HTT 055-15	EI 96/35,7	55 VA	15 kV	75	61	133	107	85	-	115	40	5,5	475 g	2,4 kg	
HTT 060-15	EI 96/45,7	60 VA	15 kV	85	71	133	107	85	-	115	50	5,2	570 g	3,0 kg	
HTT 060-17	EI 96/59,7	60 VA	17 kV	99	85	133	107	85	-	115	64	5,5	600 g	3,6 kg	
HTT 070-20	EI 120/53	70 VA	20 kV	109	90	172	133,5	109	-	150	65	8,5	970 g	5,5 kg	
HTT 080-20	EI 120/73	80 VA	20 kV	129	110	172	133,5	109	-	150	85	8,5	1200 g	6,9 kg	
HTT 010-20F	EI 96/45,7	10 VA	20 kV	85	71	133	107	85	-	115	50	5,2	570 g	3,0 kg	16211039
HTT 500-20F	UI 150/65	500 VA	20 kV	270	-	220	-	130	-	-	-	-	7,0 kg	20,0 kg	2310009
HTT 200-25F	UI 90/31	200 VA	25 kV	170	-	130	-	90	Bolzenanschlüsse		M6		1,5 kg	6 kg	1617006a
HTT 200-25	UI 90/31	200 VA	25 kV	170	-	140	-	90	Bolzenanschlüsse		M6		1,5 kg	6 kg	1882003/1526100
HTT 250-25F	UI 120/71	250 VA	25 kV	235	-	166	-	129	Bolzenanschlüsse		M6		5 kg	14 kg	
HTT 500-25F	UI 150/52	500 VA	25 kV	270	-	230	-	115	Bolzenanschlüsse		M6		7 kg	20 kg	
HTT 750-25F	UI 150/65	750 VA	25 kV	270	-	230	-	155	Bolzenanschlüsse		M6		8 kg	22 kg	
HTT 500-30	UI 150/65	500 VA	30 kV	270	-	230	-	155	Bolzenanschlüsse		M6		8 kg	22 kg	1853003a/23009002
HTT 010-30	UI 75/26,5	10 VA	30 kV	150	-	120	-	90	Litzenanschlüsse	100	50	M6	900 g	4 kg	15009005
HTT 1000-30	SU 168/58	1000 VA	30 kV	260	-	315	-	165	Bolzenanschlüsse		M8		9,5 kg	30 kg	12000001
HTT 4000-30	SU 240/83	4000 VA	30 kV	470	-	363	-	547	Bolzenanschlüsse				40,0 kg	100,0 kg	1448009
HTT 200-40	UI 150/52	200 VA	40 kV	270	-	230	-	155	Bolzenanschlüsse		M6		8 kg	20 kg	17061001
HTT 500-40	UI 168/75	500 VA	40 kV	320	-	270	-	175	Bolzen	305	240	-	9,0 kg	38 kg	16211029
HTT 2000-40	UI 168/92	2000 VA	40 kV	330	-	270	-	190	Bolzen	305	240	-	9 kg	51 kg	16211013
HTT 3000-40	UI 210/73	3000 VA	40 kV	400	-	314	-	205	Bolzen	340	268	-	9 kg	60 kg	3376001/1400001
HTT 6000-40	UI 240/83	6000 VA	40 kV	530	-	530	-	305	Bolzen	440	330	-	40 kg	100 kg	1448010

Technische Änderungen und Verbesserungen vorbehalten.  
Alle Angaben sind Richtwerte,  
Abweichungen können möglich sein.

Technical changes and optimisation reserved.  
All details are guide values, variations are possible.  
Other dimensions and technical changes on request.

<b>Tauscher Transformatorenfabrik GmbH</b> Gewerbegebiet Neureut D - 94078 Freyung	Tel.: +49 (0) 8551/91696 - 0 Fax: +49 (0) 8551/91696 - 198	info@tauscher.com www.tauscher-transformatoren.de	HV 6
--	---	--	------

# Hochpotenzial-Isoliertrafo bis 80 kV DC Potenzialtrennung 1 VA - 6000 VA

# high potential insulating transformer till 80 kV DC potential difference 1 VA - 6000 VA

Die Tabelle ist nach Trennschaltung sortiert

the table is sorted by isolating voltage

Type	Bautyp type size	Sek.- Leistung sec.- power	Trenn- spannung isolating voltage DC	Abmessungen dimensions in mm					Anschlüsse terminals s	Montage- löcher mounting f1 f2 f3	Kupfer- Gewicht copper weight	Gesamt- Gewicht total weight	BV	
				b	b1	l	l1	h						
HTT 75-50	SU 90/31	75 VA	50 kV	170	-	140	-	95	Bolzen 3 Sek	Spg.	-	1,5 kg	11 kg	2901101
HTT 100-50F	UI 90/31	100 VA	50 kV	170	-	130	-	90	Bolzenanschlüsse		M6	1,5 kg	6 kg	2310003a/14063001
HTT 125-50F	UI 120/71	125 VA	50 kV	235	-	166	-	129	Bolzenanschlüsse		M6	5 kg	14 kg	
HTT 250-50F	UI 150/52	250 VA	50 kV	270	-	230	-	155	Bolzenanschlüsse		M6	7 kg	20 kg	
HTT 350-50F	UI 150/65	350 VA	50 kV	270	-	230	-	125	Bolzenanschlüsse		M6	8 kg	22 kg	
HTT 1000-50	SE 195/70	1000 VA	50 kV	220	-	210	-	195	Bolzenanschlüsse		M6	8 kg	25 kg	16211171
HTT 1000-50	UI 168/58	1000 VA	50 kV	320	-	270	-	150	Bolzen	225 112	-	9,5 kg	30 kg	3286005
HTT 2000-50	SE 231/80	2000 VA	50 kV	252	-	252	-	280	Bolzenanschlüsse		M6	11 kg	42 kg	16211064b
HTT 2000-50	UI 210/73	2000 VA	50 kV	400	-	314	-	200	Bolzen	340 268	-	10 kg	60 kg	1621961a/1770005
HTT 3000-50	SE 231/99c	3000 VA	50 kV	252	-	252	-	280	Bolzenanschlüsse		M6	12 kg	45 kg	
HTT 4000-60	SU 240/83	4000 VA	60 kV	520	-	420	-	625	Bolzenanschlüsse		M6	40 kg	100 kg	1770009a
HTT 500-75	SE 195/70	500 VA	75 kV	220	-	210	-	195	Bolzenanschlüsse		M6	8 kg	25 kg	
HTT 1000-75	SE 231/64a	1000 VA	75 kV	252	-	252	-	280	Bolzenanschlüsse		M6	11 kg	42 kg	
HTT 1500-75	SE 231/99c	1500 VA	75 kV	252	-	252	-	280	Bolzenanschlüsse		M6	12 kg	46 kg	
HTT 2000-80	SU 210/103	2000 VA	80 kV	535	-	400	-	310	Bolzenanschlüsse		M10	13 kg	60 kg	16211160

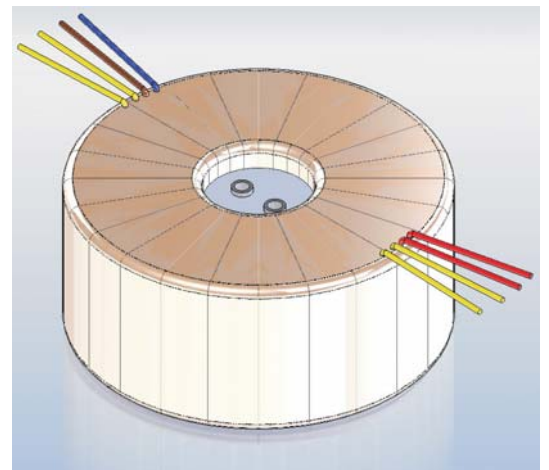
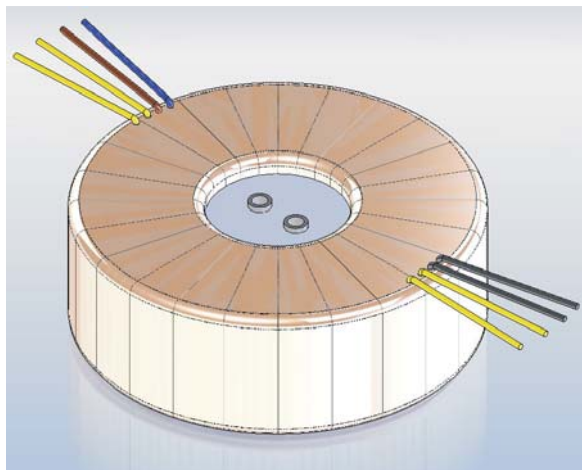
## Hochpotenzial - Hochspannung - Trenntransformatoren in Ringkernausführung

## high potential high voltage insulating transformer in toroidal version

Die Tabelle ist nach Trennschaltung sortiert

the table is sorted by isolating voltage

Type	Bautyp type size	Sek.- Leistung sec.- power	Trenn- spannung isolating voltage DC	Abmessungen dimensions in mm		Kupfer- Gewicht copper weight	Gesamt- Gewicht total weight	BV
				d	h			
HTT 1000-15	TROFHT	1000 VA	15 kV	210	75	3,6 kg	11 kg	1539048
HTT 1600-15	TROFHT	1600 VA	15 kV	215	100	5,5 kg	14 kg	1539049



Technische Änderungen und Verbesserungen vorbehalten.  
Alle Angaben sind Richtwerte,  
Abweichungen können möglich sein.

Technical changes and optimisation reserved.  
All details are guide values, variations are possible.  
Other dimensions and technical changes on request.

**Tauscher Transformatorenfabrik GmbH**  
Gewerbegebiet Neureut  
D - 94078 Freyung

Tel.: +49 (0) 8551/91696 - 0  
Fax: +49 (0) 8551/91696 - 198

info@tauscher.com  
www.tauscher-transformatoren.de