

# Dreiphasen-Hochstrom- Transformator bis 10 000 A

# three-phase high-current transformer up to 10 000 A

Dreiphasentransformatoren mit Kühlkanälen,  
Drehstrom-Leistungstrockentransformatoren,  
Dreiphasentrenntrafos für Hochstrom

Three-phase transformers with cooling channels,  
three-phase power-dry-transformers,  
three-phase-isolation-transformers for high current

## Einsatzmöglichkeiten

Schweißtransformatoren, Heiztechnik, Prüftransformatoren,  
Widerstandsschweißtechnik

applications  
welding transformers, heating technology, testing transformers,  
resistance welding technology

## Beschreibung

Dreiphasen-Transformatoren, aufgebaut als  
Hochstromtransformatoren. Die Einbaulage muss so gewählt  
werden, dass eine natürliche Konvektion durch die Kühlkanäle  
stattfinden kann! Die verwendeten Klemmen sind  
berührungssicher nach VBG4. Durch eine Vakuum-  
imprägnierung wird ein sehr niedriger Geräuschpegel erreicht.

description  
three-phase transformer, built as a high current transformer The  
mounting must be done in a way, that a convection through the  
cooling channels is possible. The block terminals are contact  
safe according to VBG4. With our impregnation under vacuum,  
the transformers have a very low hum-noise.

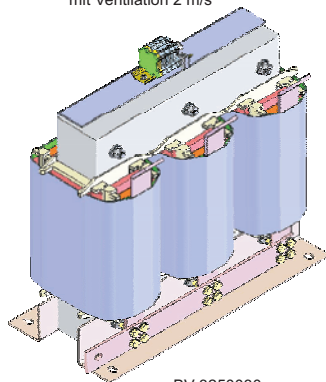
## Technische Daten

Frequenz 50 - 60 Hz  
Kühlung AN durch Luftkühlkanäle  
Spulenkörperlose Bewicklung auf GFK-Profilen  
Isolationsklasse B  
max. Umgebungstemperatur 40°C  
Vorbereitet für stehende Montage auf Fußwinkeln  
Schutzklasse I vorbereitet  
Imprägnierung durch Tränklack unter Vakuum  
Kern aus kornorientierten verlustarmen Blech  
Brandschutzklasse UL94V0  
Qualitätssicherungs-Zertifikat ISO 9001

technical data  
frequency 50 - 60 Hz  
cooling through airannels  
winding without coil formers on GFK-profiles  
temperature class B  
max. ambient temperature 40°C  
prepared for mounting upright on mounting angles  
safety class I prepared  
impregnation with imbued lacquer  
core grain orientated, low-loss metal sheets  
fire class UL94V0  
quality management certificate ISO 9001

Type	Bautyp	Sek.- Leistung	Strom	Abmessungen			Montage- löcher			Kupfer- gewicht	Gesamt- gewicht	BV
type	type size	sec.- power	current	dimension in mm			f1	f2	f3	kg	total weight	
		kVA		b	l	h					kg	
TEO	400/400/83 LK	20 kVA	3x800 A	505	290	480	183	430	15	50 kg	147 kg	-
TEO	400/400/83 LK	25 kVA	3x5000 A	505	290	480	183	430	15	80 kg	147 kg	3339002
TEO	400/400/140 LK	36 kVA	3x800 A	505	330	480	183	430	15	55 kg	160 kg	-
TEO	400/400/83 LK *	38 kVA	3x7500 A	505	290	480	183	430	15	80 kg	147 kg	3339002
TEO	500/500/150 LK	65 kVA	3x2500 A	600	252	570	-	-	-	124 kg	320 kg	-
TEO	600/600/200 LK	110 kVA	3x2500 A	720	330	680	-	-	-	167 kg	560 kg	-
TEO	700/700/200 LK	200 kVA	3x5740 A	840	440	750	-	-	-	372 kg	950 kg	-
TEO	800/800/200 LK	250 kVA	3x6014 A	950	550	850	-	-	-	530 kg	1250 kg	-

\* mit Ventilation 2 m/s



BV 3250030



BV 3339002

Technische Änderungen und Verbesserungen vorbehalten.  
Alle Angaben sind Richtwerte,  
Abweichungen können möglich sein.

Technical changes and optimisation reserved.  
All details are guide values, variations are possible.  
Other dimensions and technical changes on request.

**Tauscher Transformatorenfabrik GmbH**  
Gewerbegebiet Neureut  
D - 94078 Freyung

Tel.: +49 (0) 8551/91696-0  
Fax: +49 (0) 8551/91696-198

E-Mail: [info@tauscher.com](mailto:info@tauscher.com)  
Internet: [www.tauscher.com](http://www.tauscher.com)

# Dreiphasen-Hochstrom- Transformator bis 10 000 A

# three-phase high-current transformer up to 10 000 A

