

**Hochleistungs-HF Übertrager  
UI 93 und UU 93  
3,2kVA bis 42kVA**

**power-high-frequency transformer  
UI 93 and UU 93  
3,2kVA up to 42kVA**

<p>Ausführung HF-Transformator nach IEC/EN61558-2-17, EN 50124, VDE 0559, IEC 146 für Schaltnetzteile und Leistungsanwendung HF-Trafo, HF-Übertrager, Ferrittrafo, Schaltnetzteiltrafo Anwendung geeignet als HF-Transformator für Leistungsanwendung z.B. in Invertren der Bahntechnik HF Drossel kann auch gebaut werden. Spannungen nach Kundenwunsch, auch mehrere Eingangs- und Ausgangsspannungen möglich. Frequenz 20 kHz bis 300 kHz Kernmaterial N87 oder PL7 für hohe Leistungen, bei anderem Material geringe Leistung Isolationsklasse F (155°C) für getränkte und B(130°C) für vergossene Bauteile Temperatur Umgebung 40°C, höhere Umgebungstemperatur reduziert die Leistung Schutzklassen Brandschutzklasse UL94V0, IP00 nach DIN 40 050 Wicklung mit Lackdraht, HF-Litze, Folie oder dreifach isolierten Furukawa Draht, verschachtelter Aufbau für optimale magnetische Kopplung Bauart vakuumgetränkt (offene Version) mit Klasse H Imprägnierlack oder vakuumvergossen im Gehäuse Anschlüsse freie Drahtenden, Stecker und Kupplungen Sicherheit Randabstand zur Einhaltung von Luft- und Kriechstrecken. Abschirmung möglich, übertragbare Leistung wird reduziert</p>	<p>switched mode power supply transformer according to performance IEC EN61558-2-17, EN 50124, VDE 0559, IEC 146 for SMPS, high frequency power transformer, ferrite transformer and power applications for power transformers application e.g. inverter-fed for railway applications types can also be constructed as HF choke. to customer demand, also more input and output voltages are voltages possible 20 kHz to 300 kHz frequency N87 oder PL7 for high power, with other material less power core material F (155°C) for lacquered and B(130°C) for potted components insulation class ambient 40°C, higher temperatures temperature decreases the secondary power fire class UL94V0, IP00 according to DIN 40 050 protective class with lacquered copper wire, HF-litz wire, foil or triple insulated winding Furukawa wire, interlaced construction for best magnetic coupling vacuum varnished (open types) with class H impregnation construction varnish or vacuum potted in a case free wires construction, connectors or sockets terminals margins for air- and creepage-distance safety screening possible, secondary power will decrease</p>
---	---



Type type	Bautyp frequency	Frequenz	Leistung / power - N87 / PL7		Abmessungen in [mm] dimensions in [mm]			Gewicht Cu weight	Gesamt total weight
			Durchflußwandler forward	Gegentaktwandler push-pull	b	h	h1		
TUO	UI 93/104/16	25 kHz	3,2kVA	4,5kVA	104	46	56	0,6 kg	1,3 kg
TUO	UI 93/104/16	50 kHz	4,2kVA	6,0kVA	104	46	56	0,6 kg	1,3 kg
TUO	UI 93/104/16	100 kHz	5,3kVA	7,5kVA	104	46	56	0,6 kg	1,3 kg
TUO	UI 93/104/30	25 kHz	5,3kVA	7,5kVA	104	60	70	0,7 kg	2,0 kg
TUO	UI 93/104/30	50 kHz	7,0kVA	10,0kVA	104	60	70	0,7 kg	2,0 kg
TUO	UI 93/104/30	100 kHz	8,5kVA	12,0kVA	104	60	70	0,7 kg	2,0 kg
TUO	UU 93/152/16	25 kHz	5,0kVA	7,0kVA	152	46	56	0,9 kg	2,0 kg
TUO	UU 93/152/16	50 kHz	7,0kVA	10,0kVA	152	46	56	0,9 kg	2,0 kg
TUO	UU 93/152/16	100 kHz	8,5kVA	12,0kVA	152	46	56	0,9 kg	2,0 kg
TUO	UU 93/152/30	25 kHz	8,0kVA	11,5kVA	152	60	70	1,1 kg	3,0 kg
TUO	UU 93/152/30	50 kHz	10,5kVA	15,0kVA	152	60	70	1,1 kg	3,0 kg
TUO	UU 93/152/30	100 kHz	13,0kVA	19,0kVA	152	60	70	1,1 kg	3,0 kg
TUO	UU 93/152/60	25 kHz	13,0kVA	19,0kVA	152	90	100	1,8 kg	5,5 kg
TUO	UU 93/152/60	50 kHz	17,0kVA	25,0kVA	152	90	100	1,8 kg	5,5 kg
TUO	UU 93/152/60	100 kHz	22,0kVA	32,0kVA	152	90	100	1,8 kg	5,5 kg
TUO	UU 93/152/90	25 kHz	15,0kVA	22,0kVA	152	120	130	2,3 kg	6,6 kg
TUO	UU 93/152/90	50 kHz	22,0kVA	32,0kVA	152	120	130	2,3 kg	6,6 kg
TuO	UU 93/152/90	100 kHz	29,4kVA	42,0kVA	152	120	130	2,3 kg	6,6 kg

Technische Änderungen und Verbesserungen vorbehalten.  
Alle Angaben sind Richtwerte,  
Abweichungen können möglich sein.

Technical changes and optimisation reserved.  
All details are guide values, variations are possible.  
Other dimensions and technical changes on request.

<p><b>Tauscher Transformatorenfabrik GmbH</b> Gewerbegebiet Neureut D - 94078 Freyung</p>	<p>Tel.: +49 (0) 8551/91696-0 Fax: +49 (0) 8551/91696-198</p>	<p>E-Mail: <a href="mailto:info@tauscher.com">info@tauscher.com</a> Internet: <a href="http://www.tauscher.com">www.tauscher.com</a></p>
---	---	--

**Hochleistungs-HF Übertrager  
UI 93 und UU 93  
3,2kVA bis 42kVA**

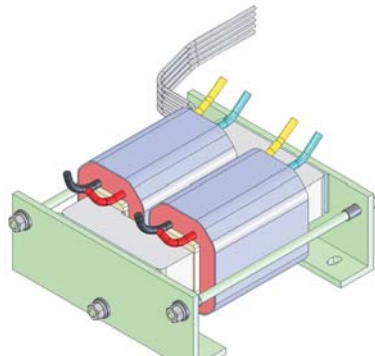
**power-high-frequency transformer  
UI 93 and UU 93  
3,2kVA up to 42kVA**

**Beispiele / examples**

Type	Bautyp	f	P	U Pri	U Sec	BV
type	type size					
TUOFWH	HF 93/104/30	300-400 kHz	3,6 kVA	750 V	4500 V	13075005
TUOFWH	HF 93/104/30	300-400 kHz	3,6 kVA	3000 V	6000 V	13075004
TUOKWN	HF 93/104/30	50-100 kHz	4 kVA	325 V	650 V	1648008
TUOD.T	HF 93/104/30	100 kHz	5 kVA	500-0-500 V	600-0-600 V	2563006
TUOFWN	HF 93/104/30	30 kHz	5,88 kVA	270 V	28 V	32016009
TUOFWR	HF 93/152/30	10-150 kHz	200 VA	11,3 V	11,3 V + 1200 ADC	1202102
TUOFWN	HF 93/152/30	100 kHz	6 kVA	800 V	60 V	12030101
TUOFWN	HF 93/152/30	50/100 kHz	12 kVA	340 V	650 V	17003002
TUOFWN	HF 93/152/30	12 kHz	12 kVA	600 V	600 V	32016010
TUOFWR	HF 93/152/60	15-45 kHz	17 kVA	285 V	2x36 V	3451011
TUOFWN	HF 93/152/30	50 kHz	19,5 kVA	650 V	300 V	1973002
TUOFWN	HF 93/152/60	40 kHz	27 kVA	400-600 V	400-600 V	1034125
TUOFWN	HF 93/152/30	300 kHz	30 kVA	650 V	650 V	2983070

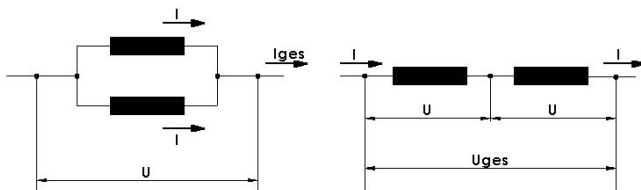


Oberfläche hydrophob und schmutzabweisend bis PD4 (EN 50155) und IP 54 (DIN 40050) für besondere Anwendungen in der Verkehrstechnik.  
surface hydrophobic and stain-resistant up to PD4 (EN 50 155) and IP 54 (DIN 40050) for special applications in the traffic technology



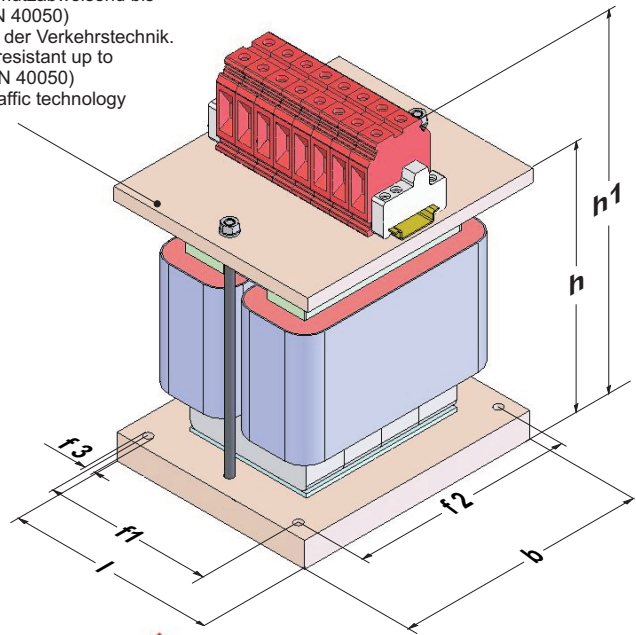
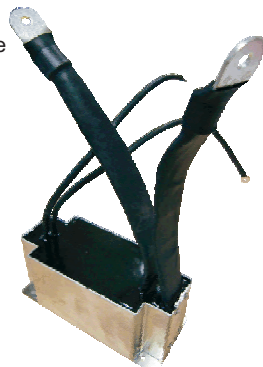
Parallelschaltung

Serienschaltung

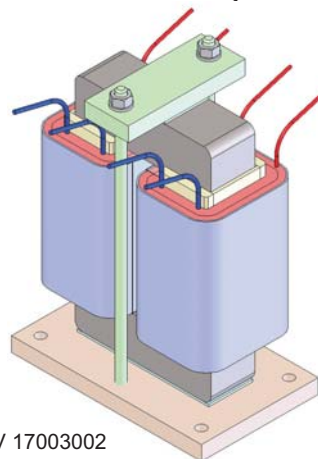


Vergossene Ausführung mit Wicklung aus Cu-Folie und Anschlüsse aus Kupferflechtband. Wärmeabfuhr über Kühlplatte.

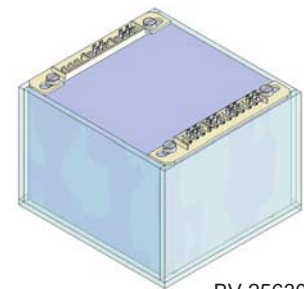
Potted version with Cu-foil winding and connectors with copper braid. Heat removal via cooling plate.



Vergossene Ausführung mit Lötösenplatte potted version with solder tags



BV 17003002



BV 2563013