

**Schaltnetzteilübertrager
PM 50/39 - PM 114/93
230VA bis 8000VA**

**transformer for SMPS
PM 50/39 - PM 114/93
230VA up to 8000VA**

<p>Ausführung HF-Transformator nach IEC/EN61558-2-17 für Schaltnetzteile HF-Trafo, HF-Übertrager, Ferrittrafo, Schaltnetzteiltrafo Anwendung geeignet als HF-Transformator für Power Integrations (TOPSWITCH, TINYSWITCH), Advanced Technology und ST(VIPer). HF Drossel kann auch gebaut werden. Spannungen nach Kundenwunsch, auch mehrere Eingangs- und Ausgangsspannungen möglich. Frequenz 20 kHz bis 300 kHz, Sondertypen bis 500 kHz Kernmaterial N87 oder PL7 für hohe Leistungen, bei anderem Material geringe Leistung Isolationsklasse F (155°C) für getränkte und B(130°C) für vergossene Bauteile Temperatur Umgebung 40°C, höhere Umgebungstemperatur reduziert die Leistung Schutzklassen Brandschutzklasse UL94V0, IP00 nach DIN 40 050 Wicklung mit Lackdraht, HF-Litze, Folie oder dreifach isolierten Furukawa Draht, verschachtelter Aufbau für optimale magnetische Kopplung Bauart vakuumgetränkt (offene Version) mit Klasse H Imprägnierlack oder vakuumvergossen im Gehäuse Anschlüsse Print, SMD Version oder freie Drahtenden Sicherheit Randabstand zur Einhaltung von Luft- und Kriechstrecken. Abschirmung möglich, übertragbare Leistung wird reduziert</p>	<p>switched mode power supply transformer according to performance IEC EN61558-2-17 for SMPS, HF-transformer, ferrite transfo for Power Integrations (TOPSWITCH, TINYSWITCH) application Advanced Technology and ST(VIPer). types can also be constructed as an HF choke. to customer demand, also more input and output voltages are possible 20 kHz to 300 kHz, extra types to 500 kHz frequency N87 oder PL7 for high power, with other material less power core material F (155°C) for lacquered and B(130°C) for potted components insulation class ambient 40°C, higher temperatures temperature decreases the secondary power fire class UL94V0, IP00 according to DIN 40 050 protective class with lacquered copper wire, HF-litz wire, foil or triple insulated winding Furukawa wire, interlaced construction for best magnetic coupling vacuum varnished (open types) with class H impregnation construction varnish or vacuum potted in a case Print, SMD or with free wires construction terminals margins for air- and creepage-distance safety screening possible, secondary power will decrease</p>
--	---



Bautyp type size	Frequenz frequency	Sperrwandler flyback	Leistung / power - N87 / PL7 Durchflußwandler forward	Gegentaktwandler push-pull
PM 50/39	25 kHz	230VA	270VA	380VA
	50 kHz	320VA	380VA	530VA
	100 kHz	420VA	490VA	700VA
PM 62/49	25 kHz	390VA	460VA	650VA
	50 kHz	540VA	630VA	900VA
	100 kHz	720VA	840VA	1200VA
PM 74/59	25 kHz	720VA	840VA	1200VA
	50 kHz	1000VA	1200VA	1700VA
	100 kHz	1400VA	1600VA	2300VA
PM 87/70	25 kHz	1300VA	1500VA	2100VA
	50 kHz	1750VA	2000VA	2900VA
	100 kHz	2300VA	2700VA	3800VA
PM 114/93	25 kHz	2600VA	3000VA	4300VA
	50 kHz	3600VA	4200VA	6000VA
	100 kHz	4800VA	5600VA	8000VA

Technische Änderungen und Verbesserungen vorbehalten.
Alle Angaben sind Richtwerte,
Abweichungen können möglich sein.

Technical changes and optimisation reserved.
All details are guide values, variations are possible.
Other dimensions and technical changes on request.

<p>Tauscher Transformatorenfabrik GmbH Gewerbegebiet Neureut D - 94078 Freyung</p>	<p>Tel.: +49 (0) 8551/91696-0 Fax: +49 (0) 8551/91696-198</p>	<p>E-Mail: info@tauscher.com Internet: www.tauscher.com</p>
---	---	--

**Schaltnetzteilübertrager
PM 50/39
230VA bis 700VA**

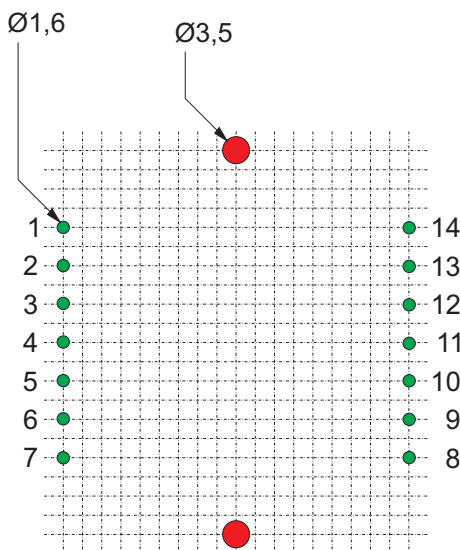
**transformer for SMPS
PM 50/39
230VA up to 700VA**

<p>Ausführung HF-Transformator nach IEC/EN61558-2-17 für Schaltnetzteile HF-Trafo, HF-Übertrager, Ferrittrafo, Schaltnetzteiltrafo Anwendung geeignet als HF-Transformator für Power Integrations (TOPSWITCH, TINYSWITCH), Advanced Technology und ST(VIPer). HF Drossel kann auch gebaut werden. Spannungen nach Kundenwunsch, auch mehrere Eingangs- und Ausgangsspannungen möglich. Frequenz 20 kHz bis 300 kHz, Sondertypen bis 500 kHz Kernmaterial N87 oder PL7 für hohe Leistungen, bei anderem Material geringe Leistung Isolationsklasse F (155°C) für getränkte und B(130°C) für vergossene Bauteile Temperatur Umgebung 40°C, höhere Umgebungstemperatur reduziert die Leistung Schutzklassen Brandschutzklasse UL94V0, IP00 nach DIN 40 050 Wicklung mit Lackdraht, HF-Litze, Folie oder dreifach isolierten Furukawa Draht, verschachtelter Aufbau für optimale magnetische Kopplung Bauart vakuumgetränkt (offene Version) mit Klasse H Imprägnierlack oder vakuumvergossen im Gehäuse Anschlüsse Print, SMD Version oder freie Drahtenden Sicherheit Randabstand zur Einhaltung von Luft- und Kriechstrecken. Abschirmung möglich, übertragbare Leistung wird reduziert</p>	<p>switched mode power supply transformer according to performance IEC EN61558-2-17 for SMPS, HF-transformer, ferrite transfo for Power Integrations (TOPSWITCH, TINYSWITCH) application Advanced Technology and ST(VIPer). types can also be constructed as an HF choke. to customer demand, also more input and output voltages are possible 20 kHz to 300 kHz, extra types to 500 kHz frequency N87 oder PL7 for high power, with other material less power core material F (155°C) for lacquered and B(130°C) for potted components insulation class ambient 40°C, higher temperatures temperature decreases the secondary power fire class UL94V0, IP00 according to DIN 40 050 protective class with lacquered copper wire, HF-litz wire, foil or triple insulated winding Furukawa wire, interlaced construction for best magnetic coupling vacuum varnished (open types) with class H impregnation construction varnish or vacuum potted in a case Print, SMD or with free wires construction terminals margins for air- and creepage-distance safety screening possible, secondary power will decrease</p>
--	---

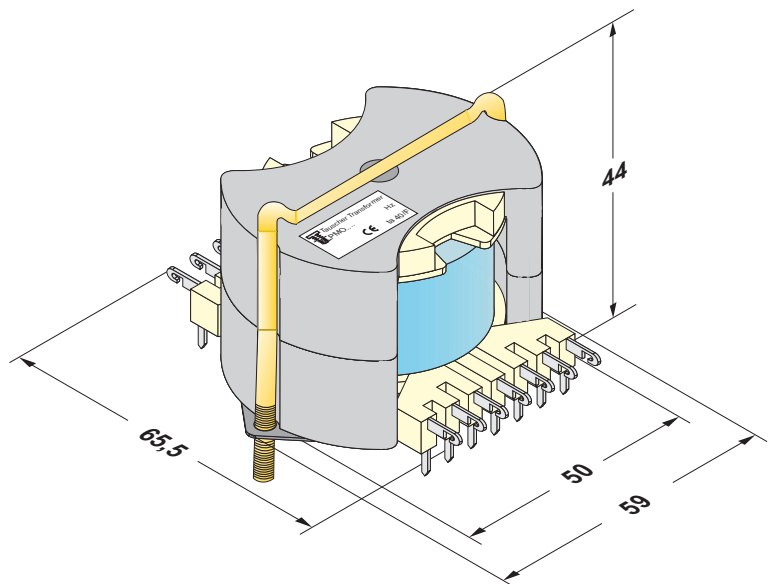
Type type	Bautyp type size	Frequenz frequency	Sperrwandler flyback	Leistung / power - N87 / PL7 Durchflußwandler forward	Gegentaktwandler push-pull	Gewicht Cu weight	Gesamt total weight
TMO	PM 50/39	25 kHz	230VA	270VA	380VA	45 g	250 g
TMO	PM 50/39	50 kHz	320VA	380VA	530VA	45 g	250 g
TMO	PM 50/39	100 kHz	420VA	490VA	700VA	45 g	250 g

Technische Änderungen und Verbesserungen vorbehalten.
Alle Angaben sind Richtwerte,
Abweichungen können möglich sein.

Technical changes and optimisation reserved.
All details are guide values, variations are possible.
Other dimensions and technical changes on request.



Ansicht auf Montageseite
Raster = 2,54 mm
Stiftquerschnitt = 1,2 x 0,5 mm
Stiftlänge = 5 mm



<p>Tauscher Transformatorenfabrik GmbH Gewerbegebiet Neureut D - 94078 Freyung</p>	<p>Tel.: +49 (0) 8551/91696-0 Fax: +49 (0) 8551/91696-198</p>	<p>E-Mail: info@tauscher.com Internet: www.tauscher.com</p>
---	---	--

**Schaltnetzteilübertrager
PM 62/49
390VA bis 1200VA**

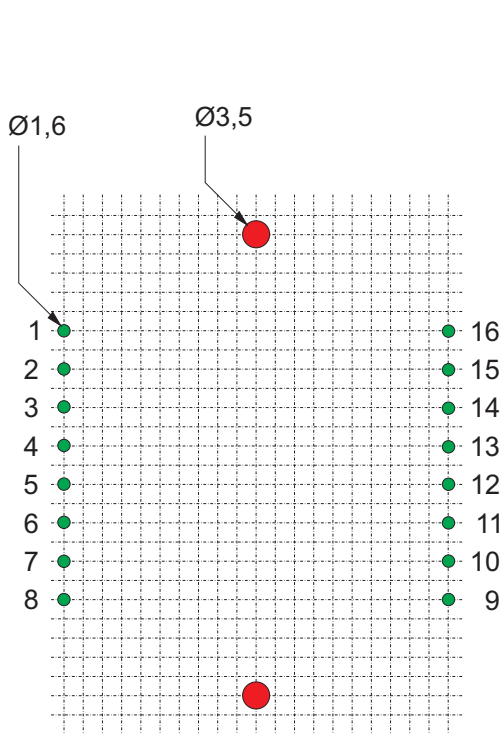
**transformer for SMPS
PM 62/49
390VA up to 1200VA**

<p>Ausführung HF-Transformator nach IEC/EN61558-2-17 für Schaltnetzteile HF-Trafo, HF-Übertrager, Ferrittrafo, Schaltnetzteiltrafo Anwendung geeignet als HF-Transformator für Power Integrations (TOPSWITCH, TINYSWITCH), Advanced Technology und ST(VIPer). HF Drossel kann auch gebaut werden. Spannungen nach Kundenwunsch, auch mehrere Eingangs- und Ausgangsspannungen möglich. Frequenz 20 kHz bis 300 kHz, Sondertypen bis 500 kHz Kernmaterial N87 oder PL7 für hohe Leistungen, bei anderem Material geringe Leistung Isolationsklasse F (155°C) für getränkte und B(130°C) für vergossene Bauteile Temperatur Umgebung 40°C, höhere Umgebungstemperatur reduziert die Leistung Schutzklassen Brandschutzklasse UL94V0, IP00 nach DIN 40 050 Wicklung mit Lackdraht, HF-Litze, Folie oder dreifach isolierten Furukawa Draht, verschachtelter Aufbau für optimale magnetische Kopplung Bauart vakuumgetränkt (offene Version) mit Klasse H Imprägnierlack oder vakuumvergossen im Gehäuse Anschlüsse Print, SMD Version oder freie Drahtenden Sicherheit Randabstand zur Einhaltung von Luft- und Kriechstrecken. Abschirmung möglich, übertragbare Leistung wird reduziert</p>	<p>switched mode power supply transformer according to performance IEC EN61558-2-17 for SMPS, HF-transformer, ferrite transfo for Power Integrations (TOPSWITCH, TINYSWITCH) application Advanced Technology and ST(VIPer). types can also be constructed as an HF choke. to customer demand, also more input and output voltages are possible 20 kHz to 300 kHz, extra types to 500 kHz frequency N87 oder PL7 for high power, with other material less power core material F (155°C) for lacquered and B(130°C) for potted components insulation class ambient 40°C, higher temperatures temperature decreases the secondary power fire class UL94V0, IP00 according to DIN 40 050 protective class with lacquered copper wire, HF-litz wire, foil or triple insulated winding Furukawa wire, interlaced construction for best magnetic coupling vacuum varnished (open types) with class H impregnation construction varnish or vacuum potted in a case Print, SMD or with free wires construction terminals margins for air- and creepage-distance safety screening possible, secondary power will decrease</p>
--	---

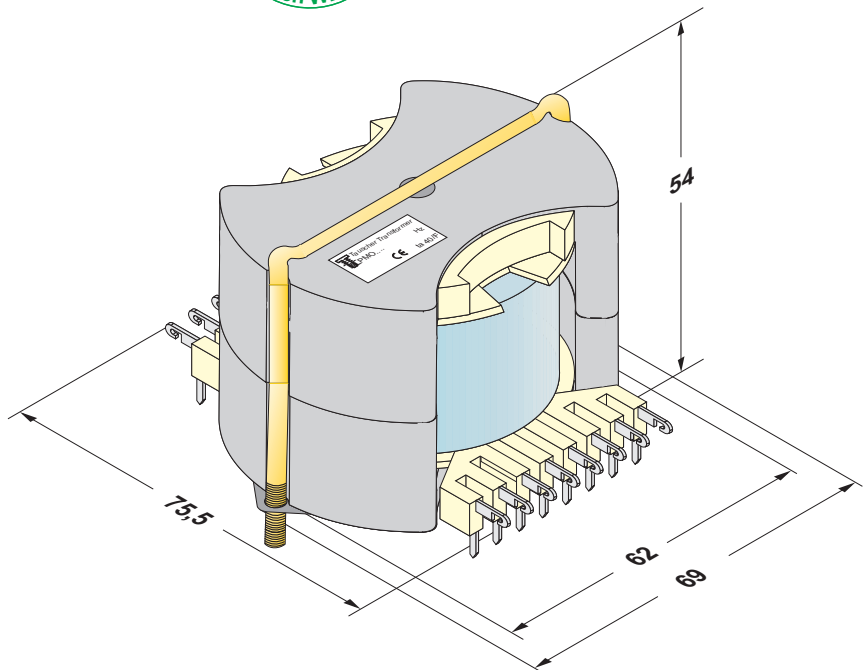
Type	Bautyp	Frequenz	Leistung / power - N87 / PL7	Gewicht	Gesamt		
type	type size	frequency	Durchflußwandler forward	Cu weight	total weight		
TMO	PM 62/49	25 kHz	390VA	460VA	650VA	75 g	430 g
TMO	PM 62/49	50 kHz	540VA	640VA	900VA	75 g	430 g
TMO	PM 62/49	100 kHz	720VA	840VA	1200VA	75 g	430 g

Technische Änderungen und Verbesserungen vorbehalten.
Alle Angaben sind Richtwerte,
Abweichungen können möglich sein.

Technical changes and optimisation reserved.
All details are guide values, variations are possible.
Other dimensions and technical changes on request.



Ansicht auf Montageseite
Raster = 2,54 mm
Stiftquerschnitt = 1,2 x 0,5 mm
Stiftlänge = 5 mm



<p>Tauscher Transformatorenfabrik GmbH Gewerbegebiet Neureut D - 94078 Freyung</p>	<p>Tel.: +49 (0) 8551/91696-0 Fax: +49 (0) 8551/91696-198</p>	<p>E-Mail: info@tauscher.com Internet: www.tauscher.com</p>
---	---	--

**Schaltnetzteilübertrager
PM 74/59
720VA bis 2300VA**

**transformer for SMPS
PM 74/59
720VA up to 2300VA**

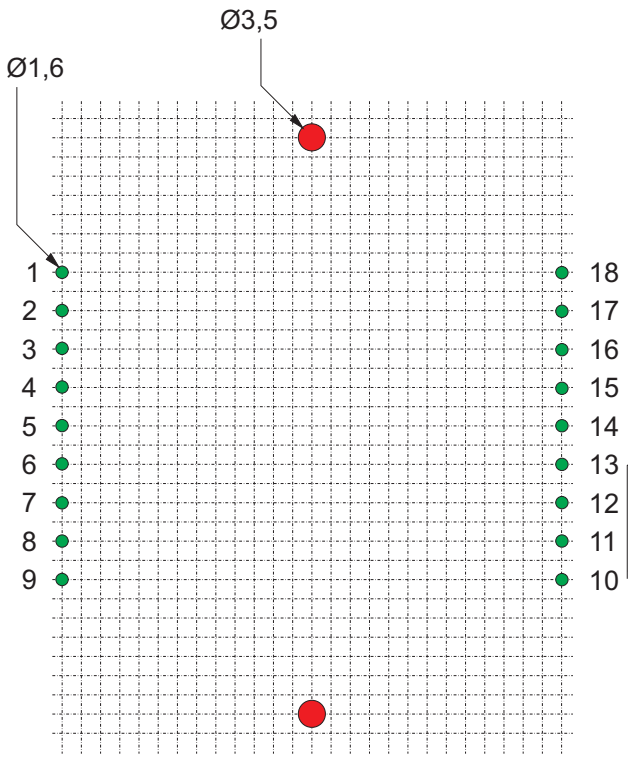
Ausführung HF-Transformator nach IEC/EN61558-2-17 für Schaltnetzteile
HF-Trafo, HF-Übertrager, Ferrittrafo, Schaltnetzteiltrafo
Anwendung geeignet als HF-Transformator für Power Integrations (TOPSWITCH, TINYSWITCH), Advanced Technology und ST(VIPer). HF Drossel kann auch gebaut werden.
Spannungen nach Kundenwunsch, auch mehrere Eingangs- und Ausgangsspannungen möglich.
Frequenz 20 kHz bis 300 kHz, Sondertypen bis 500 kHz
Kernmaterial N87 oder PL7 für hohe Leistungen, bei anderem Material geringe Leistung
Isolationsklasse F (155°C) für getränkte und B(130°C) für vergossene Bauteile
Temperatur Umgebung 40°C, höhere Umgebungstemperatur reduziert die Leistung
Schutzklassen Brandschutzklasse UL94V0, IP00 nach DIN 40 050
Wicklung mit Lackdraht, HF-Litze, Folie oder dreifach isolierten Furukawa Draht, verschachtelter Aufbau für optimale magnetische Kopplung
Bauart vakuumgetränkt (offene Version) mit Klasse H Imprägnierlack oder vakuumvergossen im Gehäuse
Anschlüsse Print, SMD Version oder freie Drahtenden
Sicherheit Randabstand zur Einhaltung von Luft- und Kriechstrecken.
Abschirmung möglich, übertragbare Leistung wird reduziert

switched mode power supply transformer according to performance IEC EN61558-2-17 for SMPS, HF-transformer, ferrite transfo for Power Integrations (TOPSWITCH, TINYSWITCH) application Advanced Technology and ST(VIPer).
types can also be constructed as an HF choke.
to customer demand, also more input and output voltages are possible
20 kHz to 300 kHz, extra types to 500 kHz frequency
N87 oder PL7 for high power, with other material less power core material
F (155°C) for lacquered and B(130°C) for potted components insulation class ambient 40°C, higher temperatures temperature decreases the secondary power
fire class UL94V0, IP00 according to DIN 40 050 protective class with lacquered copper wire, HF-litz wire, foil or triple insulated winding Furukawa wire, interlaced construction for best magnetic coupling
vacuum varnished (open types) with class H impregnation construction varnish or vacuum potted in a case
Print, SMD or with free wires construction terminals margins for air- and creepage-distance safety
screening possible, secondary power will decrease

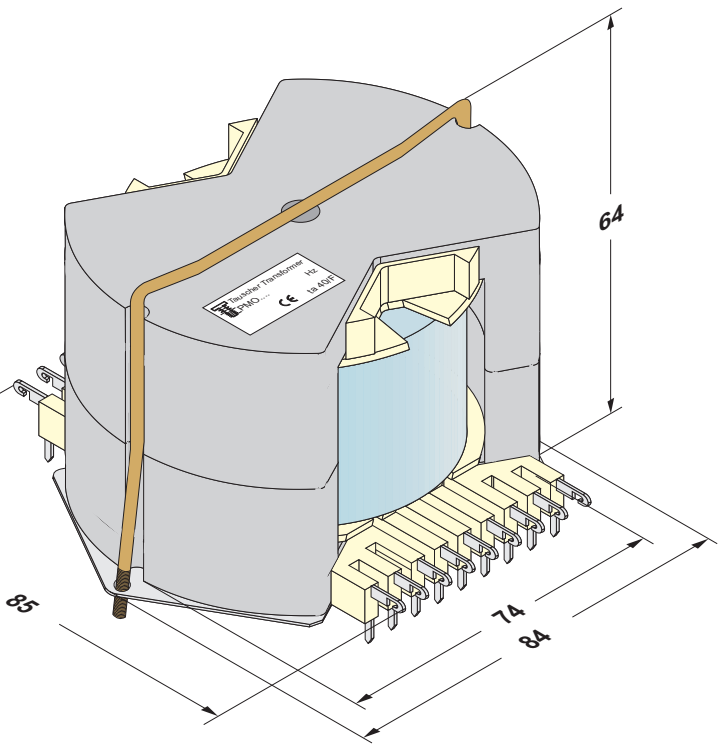
Type type	Bautyp type size	Frequenz frequency	Sperrwandler flyback	Leistung / power - N87 / PL7 Durchflußwandler forward	Gegentaktwandler push-pull	Gewicht Cu weight	Gesamt total weight
TMO	PM 74/59	25 kHz	720VA	840VA	1200VA	120 g	790 g
TMO	PM 74/59	50 kHz	1000VA	1200VA	1700VA	120 g	790 g
TMO	PM 74/59	100 kHz	1400VA	1600VA	2300VA	120 g	790 g

Technische Änderungen und Verbesserungen vorbehalten.
Alle Angaben sind Richtwerte,
Abweichungen können möglich sein.

Technical changes and optimisation reserved.
All details are guide values, variations are possible.
Other dimensions and technical changes on request.



Ansicht auf Montageseite
Raster = 2,54 mm
Stiftquerschnitt = 1,2 x 0,5 mm
Stiftlänge = 5 mm



**Schaltnetzteilübertrager
PM 87/70
1300VA bis 3800VA**

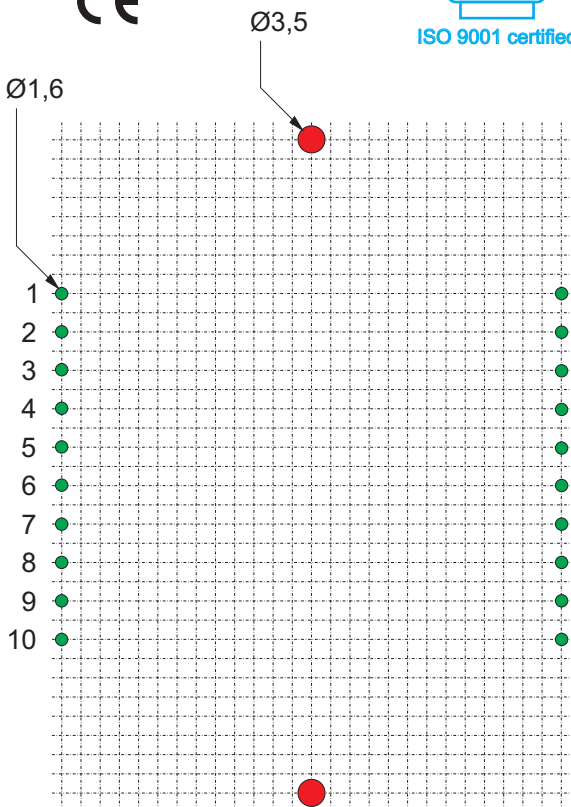
**transformer for SMPS
PM 87/70
1300VA up to 3800VA**

<p>Ausführung HF-Transformator nach IEC/EN61558-2-17 für Schaltnetzteile HF-Trafo, HF-Übertrager, Ferrittrafo, Schaltnetzteiltrafo Anwendung geeignet als HF-Transformator für Power Integrations (TOPSWITCH, TINYSWITCH), Advanced Technology und ST(VIPer). HF Drossel kann auch gebaut werden. Spannungen nach Kundenwunsch, auch mehrere Eingangs- und Ausgangsspannungen möglich. Frequenz 20 kHz bis 300 kHz, Sondertypen bis 500 kHz Kernmaterial N87 oder PL7 für hohe Leistungen, bei anderem Material geringe Leistung Isolationsklasse F (155°C) für getränkte und B(130°C) für vergossene Bauteile Temperatur Umgebung 40°C, höhere Umgebungstemperatur reduziert die Leistung Schutzklassen Brandschutzklasse UL94V0, IP00 nach DIN 40 050 Wicklung mit Lackdraht, HF-Litze, Folie oder dreifach isolierten Furukawa Draht, verschachtelter Aufbau für optimale magnetische Kopplung Bauart vakuumgetränkt (offene Version) mit Klasse H Imprägnierlack oder vakuumvergossen im Gehäuse Anschlüsse Print, SMD Version oder freie Drahtenden Sicherheit Randabstand zur Einhaltung von Luft- und Kriechstrecken. Abschirmung möglich, übertragbare Leistung wird reduziert</p>	<p>switched mode power supply transformer according to performance IEC EN61558-2-17 for SMPS, HF-transformer, ferrite transfo for Power Integrations (TOPSWITCH, TINYSWITCH) application Advanced Technology and ST(VIPer). types can also be constructed as an HF choke. to customer demand, also more input and output voltages are possible 20 kHz to 300 kHz, extra types to 500 kHz frequency N87 oder PL7 for high power, with other material less power core material F (155°C) for lacquered and B(130°C) for potted components insulation class ambient 40°C, higher temperatures temperature decreases the secondary power fire class UL94V0, IP00 according to DIN 40 050 protective class with lacquered copper wire, HF-litz wire, foil or triple insulated winding Furukawa wire, interlaced construction for best magnetic coupling vacuum varnished (open types) with class H impregnation construction varnish or vacuum potted in a case Print, SMD or with free wires construction terminals margins for air- and creepage-distance safety screening possible, secondary power will decrease</p>
--	---

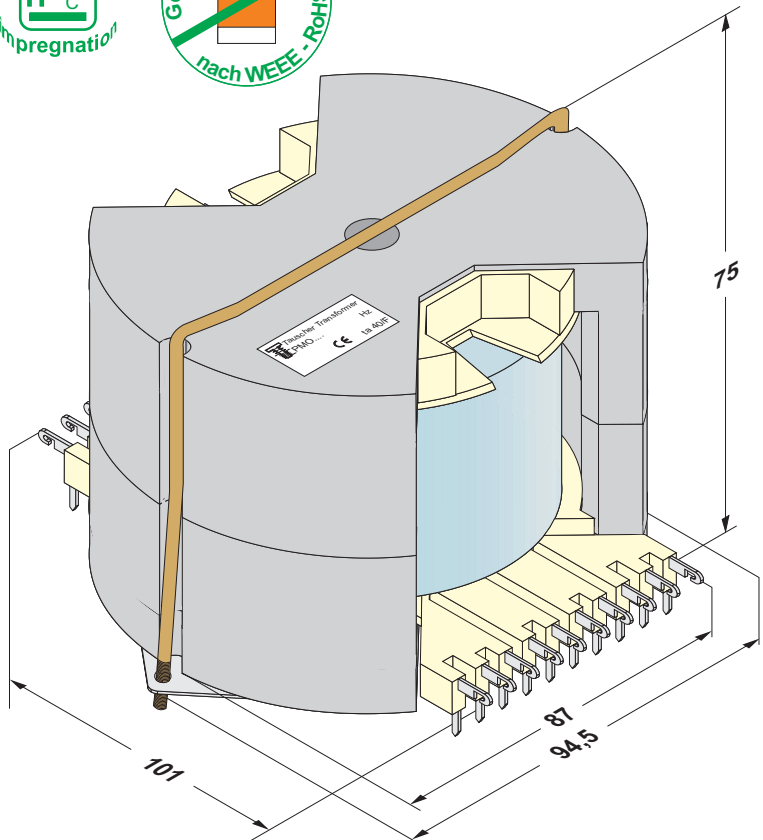
Type type	Bautyp type size	Frequenz frequency	Sperrwandler flyback	Leistung / power - N87 / PL7 Durchflußwandler forward	Gegentaktwandler push-pull	Gewicht Cu weight	Gesamt total weight
TMO	PM 87/70	25 kHz	1300VA	1500VA	2100VA	240 g	1300 g
TMO	PM 87/70	50 kHz	1750VA	2000VA	2900VA	240 g	1300 g
TMO	PM 87/70	100 kHz	2300VA	2700VA	3800VA	240 g	1300 g

Technische Änderungen und Verbesserungen vorbehalten.
Alle Angaben sind Richtwerte,
Abweichungen können möglich sein.

Technical changes and optimisation reserved.
All details are guide values, variations are possible.
Other dimensions and technical changes on request.



Ansicht auf Montagesseite
Raster = 2,54 mm
Stiftquerschnitt = 1,2 x 0,5 mm
Stiftlänge = 5 mm



**Schaltnetzteilübertrager
PM 114/93
2600VA bis 8000VA**

**transformer for SMPS
PM 114/93
2600VA up to 8000VA**

<p>Ausführung HF-Transformator nach IEC/EN61558-2-17 für Schaltnetzteile HF-Trafo, HF-Übertrager, Ferrittrafo, Schaltnetzteiltrafo Anwendung geeignet als HF-Transformator für Power Integrations (TOPSWITCH, TINY SWITCH), Advanced Technology und ST(VIPer). HF Drossel kann auch gebaut werden. Spannungen nach Kundenwunsch, auch mehrere Eingangs- und Ausgangsspannungen möglich. Frequenz 20 kHz bis 300 kHz, Sondertypen bis 500 kHz Kernmaterial N87 oder PL7 für hohe Leistungen, bei anderem Material geringe Leistung Isolationsklasse F (155°C) für getränkte und B(130°C) für vergossene Bauteile Temperatur Umgebung 40°C, höhere Umgebungstemperatur reduziert die Leistung Schutzklassen Brandschutzklasse UL94V0, IP00 nach DIN 40 050 Wicklung mit Lackdraht, HF-Litze, Folie oder dreifach isolierten Furukawa Draht, verschachtelter Aufbau für optimale magnetische Kopplung Bauart vakuumgetränkt (offene Version) mit Klasse H Imprägnierlack oder vakuumvergossen im Gehäuse Anschlüsse Print, SMD Version oder freie Drahtenden Sicherheit Randabstand zur Einhaltung von Luft- und Kriechstrecken. Abschirmung möglich, übertragbare Leistung wird reduziert</p>	<p>switched mode power supply transformer according to performance IEC EN61558-2-17 for SMPS, HF-transformer, ferrite transfo for Power Integrations (TOPSWITCH, TINY SWITCH) application Advanced Technology and ST(VIPer). types can also be constructed as an HF choke. to customer demand, also more input and output voltages are possible 20 kHz to 300 kHz, extra types to 500 kHz frequency N87 oder PL7 for high power, with other material less power core material F (155°C) for lacquered and B(130°C) for potted components insulation class ambient 40°C, higher temperatures temperature decreases the secondary power fire class UL94V0, IP00 according to DIN 40 050 protective class with lacquered copper wire, HF-litz wire, foil or triple insulated winding Furukawa wire, interlaced construction for best magnetic coupling vacuum varnished (open types) with class H impregnation construction varnish or vacuum potted in a case Print, SMD or with free wires construction terminals margins for air- and creepage-distance safety screening possible, secondary power will decrease</p>
---	--

Type type	Bautyp type size	Frequenz frequency	Sperrwandler flyback	Leistung / power - N87 / PL7 Durchflußwandler forward	Gegentaktwandler push-pull	Gewicht Cu weight	Gesamt total weight
TMO	PM 114/93	25 kHz	2600VA	3000VA	4300VA	350 g	2800 g
TMO	PM 114/93	50 kHz	3600VA	4200VA	6000VA	350 g	2800 g
TMO	PM 114/93	100 kHz	4800VA	5600VA	8000VA	350 g	2800 g

Technische Änderungen und Verbesserungen vorbehalten.
Alle Angaben sind Richtwerte,
Abweichungen können möglich sein.

Technical changes and optimisation reserved.
All details are guide values, variations are possible.
Other dimensions and technical changes on request.

