

**Schaltnetzteilübertrager  
ETD 54 stehend  
390VA bis 1150VA**

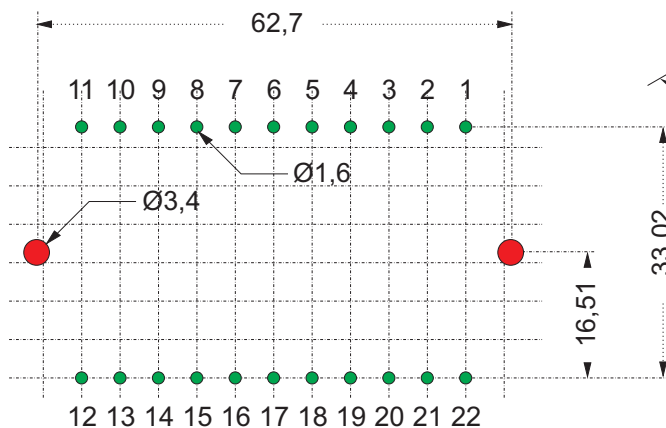
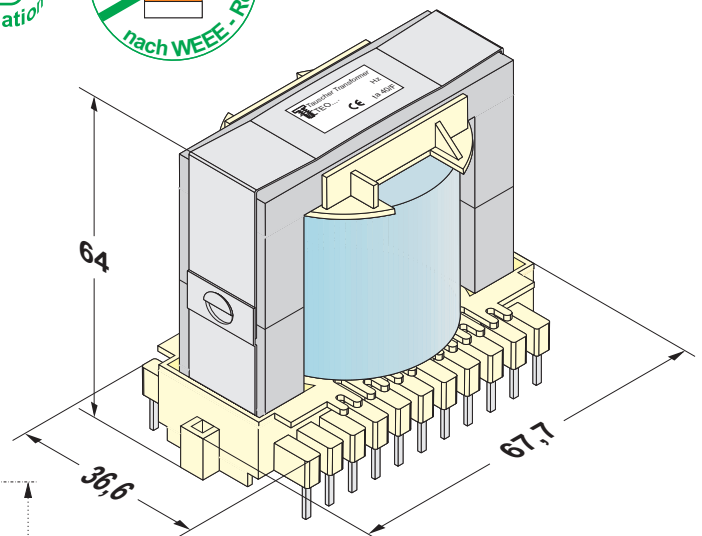
**transformer for SMPS  
ETD 54 standing  
390VA up to 1150VA**

<p>Ausführung HF-Transformator nach IEC/EN61558-2-17 für Schaltnetzteile HF-Trafo, HF-Übertrager, Ferrittrafo, Schaltnetzteiltrafo Anwendung geeignet als HF-Transformator für Power Integrations (TOPSWITCH, TINYSWITCH), Advanced Technology und ST(VIPer). HF Drossel kann auch gebaut werden. Spannungen nach Kundenwunsch, auch mehrere Eingangs- und Ausgangsspannungen möglich. Frequenz 20 kHz bis 300 kHz, Sondertypen bis 500 kHz Kernmaterial N87 oder PL7 für hohe Leistungen, bei anderem Material geringe Leistung Isolationsklasse F (155°C) für getränkte und B(130°C) für vergossene Bauteile Temperatur Umgebung 40°C, höhere Umgebungstemperatur reduziert die Leistung Schutzklassen Brandschutzklasse UL94V0, IP00 nach DIN 40 050 Wicklung mit Lackdraht, HF-Litze, Folie oder dreifach isolierten Furukawa Draht, verschachtelter Aufbau für optimale magnetische Kopplung Bauart vakuumgetränkt (offene Version) mit Klasse H Imprägnierlack oder vakuumvergossen im Gehäuse Anschlüsse Print, SMD Version oder freie Drahtenden Sicherheit Randabstand zur Einhaltung von Luft- und Kriechstrecken. Abschirmung möglich, übertragbare Leistung wird reduziert</p>	<p>switched mode power supply transformer according to performance IEC EN61558-2-17 for SMPS, HF-transformer, ferrite transfo for Power Integrations (TOPSWITCH, TINYSWITCH) application Advanced Technology and ST(VIPer). types can also be constructed as an HF choke. to customer demand, also more input and output voltages are possible 20 kHz to 300 kHz, extra types to 500 kHz frequency N87 oder PL7 for high power, with other material less power core material F (155°C) for lacquered and B(130°C) for potted components insulation class ambient 40°C, higher temperatures temperature decreases the secondary power fire class UL94V0, IP00 according to DIN 40 050 protective class with lacquered copper wire, HF-litz wire, foil or triple insulated winding Furukawa wire, interlaced construction for best magnetic coupling vacuum varnished (open types) with class H impregnation construction varnish or vacuum potted in a case Print, SMD or with free wires construction terminals margins for air- and creepage-distance safety screening possible, secondary power will decrease</p>
--	---

Type type	Bautyp type size	Frequenz frequency	Sperrwandler flyback	Leistung / power - N87 / PL7			Gewicht Cu weight	Gesamt total weight
				Durchfluswandler forward	Gegentaktwandler push-pull			
TEO	ETD 54	25 kHz	390VA	455VA	650VA	120 g	400 g	
TEO	ETD 54	50 kHz	516VA	602VA	860VA	120 g	400 g	
TEO	ETD 54	100 kHz	690VA	805VA	1150VA	120 g	400 g	

Technische Änderungen und Verbesserungen vorbehalten.  
Alle Angaben sind Richtwerte,  
Abweichungen können möglich sein.

Technical changes and optimisation reserved.  
All details are guide values, variations are possible.  
Other dimensions and technical changes on request.



Ansicht auf Montageseite  
Raster = 5,08 mm  
Stiftquerschnitt = 1,1 x 0,75 mm  
Stiftlänge = 4,5 mm

<p><b>Tauscher Transformatorenfabrik GmbH</b> Gewerbegebiet Neureut D - 94078 Freyung</p>	<p>Tel.: +49 (0) 8551/91696-0 Fax: +49 (0) 8551/91696-198</p>	<p>E-Mail: <a href="mailto:info@tauscher.com">info@tauscher.com</a> Internet: <a href="http://www.tauscher.com">www.tauscher.com</a></p>
---	---	--