

# Schaltnetzteilübertrager ETD 54 offen 390VA bis 1150VA

# transformer for SMPS ETD 54 open 390VA up to 1150VA

Ausführung HF-Transformator nach IEC/EN61558-2-17 für Schaltnetzteile  
HF-Trafo, HF-Übertrager, Ferritrafo, Schaltnetzteiltrafo  
Anwendung geeignet als HF-Transformator für Power Integrations  
(TOPSWITCH, TINYSWITCH), Advanced Technology und  
ST(VIPer). HF Drossel kann auch gebaut werden.  
Spannungen nach Kundenwunsch, auch mehrere Eingangs- und  
Ausgangsspannungen möglich.  
Frequenz 20 kHz bis 300 kHz, Sondertypen bis 500 kHz  
Kernmaterial N87 oder PL7 für hohe Leistungen, bei anderem Material  
geringe Leistung  
Isolationsklasse F (155°C) für getränkte und B(130°C) für vergossene Bauteile  
Temperatur Umgebung 40°C, höhere Umgebungstemperatur reduziert die  
Leistung  
Schutzklassen Brandschutzklasse UL94V0, IP00 nach DIN 40 050  
Wicklung mit Lackdraht, HF-Litze, Folie oder dreifach isolierten  
Furukawa Draht, verschachtelter Aufbau für optimale  
magnetische Kopplung  
Bauart vakuumgetränkt (offene Version) mit Klasse H Imprägnierlack  
oder vakuumvergossen im Gehäuse  
Anschlüsse Print, SMD Version oder freie Drahtenden  
Sicherheit Randabstand zur Einhaltung von Luft- und Kriechstrecken.  
Abschirmung möglich, übertragbare Leistung wird reduziert

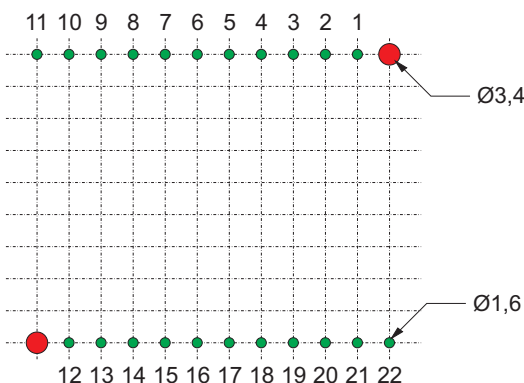
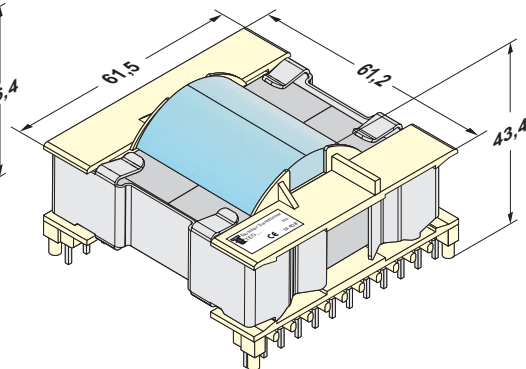
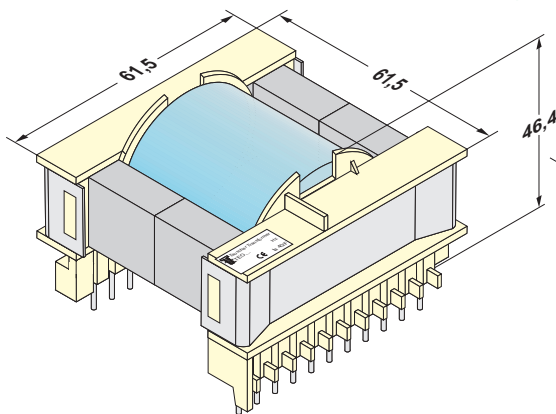
switched mode power supply transformer according to performance  
IEC EN61558-2-17 for SMPS, HF-transformer, ferrite transfo  
for Power Integrations (TOPSWITCH, TINYSWITCH) application  
Advanced Technology and ST(VIPer).  
types can also be constructed as an HF choke.  
to customer demand, also more input and output voltages are voltages  
possible  
20 kHz to 300 kHz, extra types to 500 kHz frequency  
N87 oder PL7 for high power, with other material less power core material  
F (155°C) for lacquered and B(130°C) for potted components insulation class  
ambient 40°C, higher temperatures temperature  
decreases the secondary power  
fire class UL94V0, IP00 according to DIN 40 050 protective class  
with lacquered copper wire, HF-litz wire, foil or triple insulated winding  
Furukawa wire, interlaced construction for best magnetic  
coupling  
vacuum varnished (open types) with class H impregnation construction  
varnish or vacuum potted in a case  
Print, SMD or with free wires construction terminals  
margins for air- and creepage-distance safety  
screening possible, secondary power will decrease

Type type	Bautyp type size	Frequenz frequency	Sperrwandler flyback	Leistung / power - N87 / PL7 Durchfluswandler forward	Gegentaktwandler push-pull	Gewicht Cu weight	Gesamt total weight
TEO	ETD 54	25 kHz	390VA	455VA	650VA	120 g	400 g
TEO	ETD 54	50 kHz	516VA	602VA	860VA	120 g	400 g
TEO	ETD 54	100 kHz	690VA	805VA	1150VA	120 g	400 g

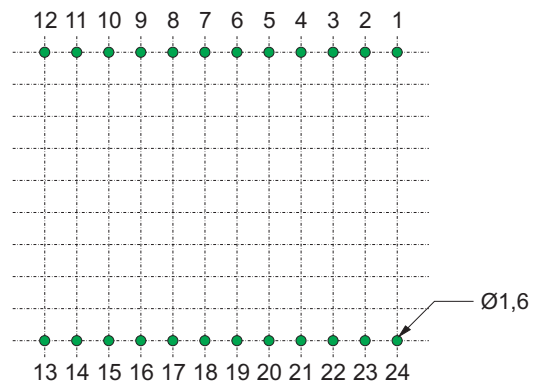
Technische Änderungen und Verbesserungen vorbehalten.  
Alle Angaben sind Richtwerte,  
Abweichungen können möglich sein.



Technical changes and optimisation reserved.  
All details are guide values, variations are possible.  
Other dimensions and technical changes on request.



Ansicht auf Montageseite  
Raster = 5,08 mm  
Stiftquerschnitt = Ø 1  
Stiftlänge = 4,5 mm



Ansicht auf Montageseite  
Raster = 5,08 mm  
Stiftquerschnitt = □ 0,9 mm  
Stiftlänge = 4,5 mm

**Tauscher Transformatorenfabrik GmbH**  
Gewerbegebiet Neureut  
D - 94078 Freyung

Tel.: +49 (0) 8551/91696-0  
Fax: +49 (0) 8551/91696-198

E-Mail: [info@tauscher.com](mailto:info@tauscher.com)  
Internet: [www.tauscher.com](http://www.tauscher.com)