

# Schaltnetzteilübertrager ETD 49 stehend 270VA bis 810VA

# transformer for SMPS ETD 49 standing 270VA up to 810VA

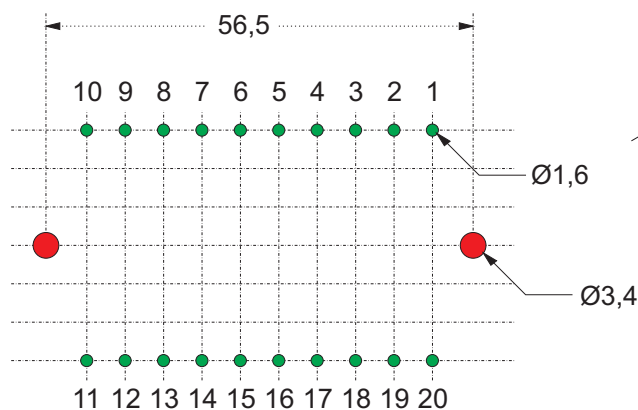
Ausführung HF-Transformator nach IEC/EN61558-2-17 für Schaltnetzteile  
 HF-Trafo, HF-Übertrager, Ferrittrafo, Schaltnetzteiltrafo  
 Anwendung geeignet als HF-Transformator für Power Integrations  
 (TOPSWITCH, TINYSWITCH), Advanced Technology und  
 ST(VIPer). HF Drossel kann auch gebaut werden.  
 Spannungen nach Kundenwunsch, auch mehrere Eingangs- und  
 Ausgangsspannungen möglich.  
 Frequenz 20 kHz bis 300 kHz, Sondertypen bis 500 kHz  
 Kernmaterial N87 oder PL7 für hohe Leistungen, bei anderem Material  
 geringe Leistung  
 Isolationsklasse F (155°C) für getränkte und B(130°C) für vergossene Bauteile  
 Temperatur Umgebung 40°C, höhere Umgebungstemperatur reduziert die  
 Leistung  
 Schutzklassen Brandschutzklasse UL94V0, IP00 nach DIN 40 050  
 Wicklung mit Lackdraht, HF-Litze, Folie oder dreifach isolierten  
 Furukawa Draht, verschachtelter Aufbau für optimale  
 magnetische Kopplung  
 Bauart vakuumgetränkt (offene Version) mit Klasse H Imprägnierlack  
 oder vakuumvergossen im Gehäuse  
 Anschlüsse Print, SMD Version oder freie Drahtenden  
 Sicherheit Randabstand zur Einhaltung von Luft- und Kriechstrecken.  
 Abschirmung möglich, übertragbare Leistung wird reduziert

switched mode power supply transformer according to performance  
 IEC EN61558-2-17 for SMPS, HF-transformer, ferrite transfo  
 for Power Integrations (TOPSWITCH, TINYSWITCH) application  
 Advanced Technology and ST(VIPer).  
 types can also be constructed as an HF choke.  
 to customer demand, also more input and output voltages are voltages  
 possible  
 20 kHz to 300 kHz, extra types to 500 kHz frequency  
 N87 oder PL7 for high power, with other material less power core material  
 F (155°C) for lacquered and B(130°C) for potted components insulation class  
 ambient 40°C, higher temperatures temperature  
 decreases the secondary power  
 fire class UL94V0, IP00 according to DIN 40 050 protective class  
 with lacquered copper wire, HF-litz wire, foil or triple insulated winding  
 Furukawa wire, interlaced construction for best magnetic  
 coupling  
 vacuum varnished (open types) with class H impregnation construction  
 varnish or vacuum potted in a case  
 Print, SMD or with free wires construction terminals  
 margins for air- and creepage-distance safety  
 screening possible, secondary power will decrease

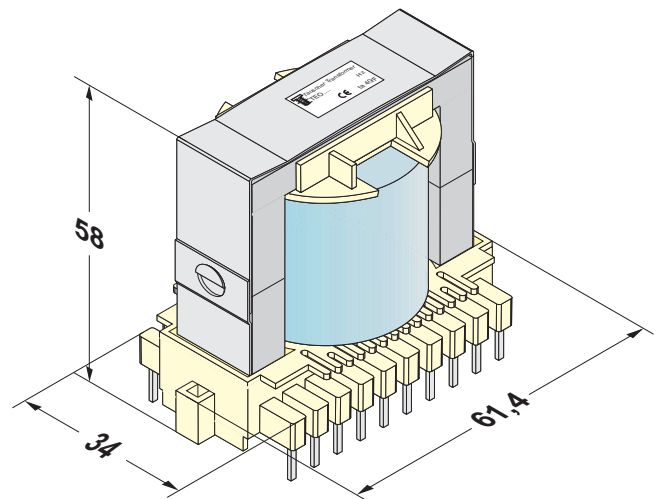
Type type	Bautyp type size	Frequenz frequency	Leistung / power - N87 / PL7			Gewicht Cu weight	Gesamt total weight
			Sperrwandler flyback	Durchflußwandler forward	Gegentaktwandler push-pull		
TEO	ETD 49	25 kHz	270VA	315VA	450VA	105 g	300 g
TEO	ETD 49	50 kHz	366VA	427VA	610VA	105 g	300 g
TEO	ETD 49	100 kHz	486VA	567VA	810VA	105 g	300 g

Technische Änderungen und Verbesserungen vorbehalten.  
 Alle Angaben sind Richtwerte,  
 Abweichungen können möglich sein.

Technical changes and optimisation reserved.  
 All details are guide values, variations are possible.  
 Other dimensions and technical changes on request.



Ansicht auf Montageseite  
 Raster = 5,08 mm  
 Stiftquerschnitt = 1,1 x 0,75 mm  
 Stiftlänge = 4,5 mm



**Tauscher Transformatorenfabrik GmbH**  
 Gewerbegebiet Neureut  
 D - 94078 Freyung

Tel.: +49 (0) 8551/91696-0  
 Fax: +49 (0) 8551/91696-198

E-Mail: [info@tauscher.com](mailto:info@tauscher.com)  
 Internet: [www.tauscher.com](http://www.tauscher.com)