

# Schaltnetzteilübertrager EE 55/25 (EF 55/25) offen 450VA bis 1600VA

# transformer for SMPS EE 55/25 (EF 55/25) open 450VA up to 1600VA

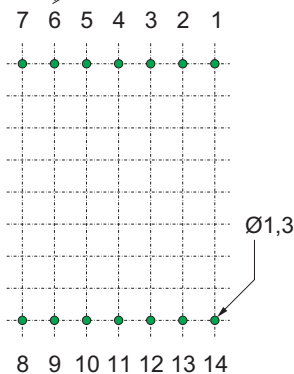
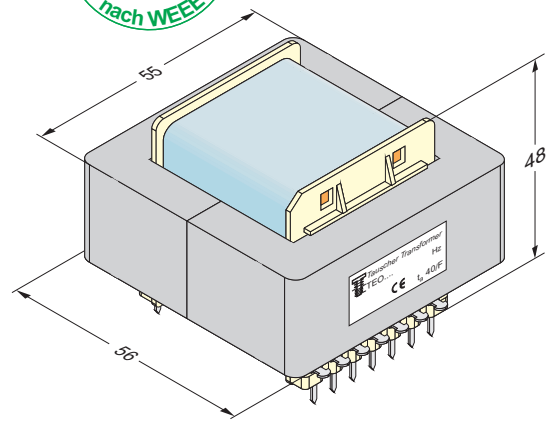
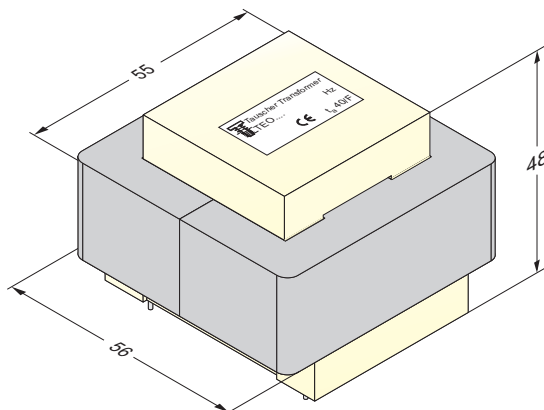
Ausführung HF-Transformator nach IEC/EN61558-2-17 für Schaltnetzteile  
HF-Trafo, HF-Übertrager, Ferrittrafo, Schaltnetzteiltrafo  
Anwendung geeignet als HF-Transformator für Power Integrations (TOPSWITCH, TINYSWITCH), Advanced Technology und ST(VIPer). HF Drossel kann auch gebaut werden.  
Spannungen nach Kundenwunsch, auch mehrere Eingangs- und Ausgangsspannungen möglich.  
Frequenz 20 kHz bis 300 kHz, Sondertypen bis 500 kHz  
Kernmaterial N87 oder PL7 für hohe Leistungen, bei anderem Material geringe Leistung  
Isolationsklasse F (155°C) für getränkte und B(130°C) für vergossene Bauteile  
Temperatur Umgebung 40°C, höhere Umgebungstemperatur reduziert die Leistung  
Schutzklassen Brandschutzklasse UL94V0, IP00 nach DIN 40 050  
Wicklung mit Lackdraht, HF-Litze, Folie oder dreifach isolierten Furukawa Draht, verschachtelter Aufbau für optimale magnetische Kopplung  
Bauart vakuumgetränkt (offene Version) mit Klasse H Imprägnierlack oder vakuumvergossen im Gehäuse  
Anschlüsse Print, SMD Version oder freie Drahtenden  
Sicherheit Randabstand zur Einhaltung von Luft- und Kriechstrecken.  
Abschirmung möglich, übertragbare Leistung wird reduziert

switched mode power supply transformer according to performance IEC EN61558-2-17 for SMPS, HF-transformer, ferrite transfo for Power Integrations (TOPSWITCH, TINYSWITCH) application Advanced Technology and ST(VIPer).  
types can also be constructed as an HF choke.  
to customer demand, also more input and output voltages are voltages possible  
20 kHz to 300 kHz, extra types to 500 kHz frequency  
N87 oder PL7 for high power, with other material less power core material  
F (155°C) for lacquered and B(130°C) for potted components insulation class ambient 40°C, higher temperatures temperature decreases the secondary power  
fire class UL94V0, IP00 according to DIN 40 050 protective class with lacquered copper wire, HF-litz wire, foil or triple insulated winding Furukawa wire, interlaced construction for best magnetic coupling  
vacuum varnished (open types) with class H impregnation construction varnish or vacuum potted in a case  
Print, SMD or with free wires construction terminals margins for air- and creepage-distance safety screening possible, secondary power will decrease

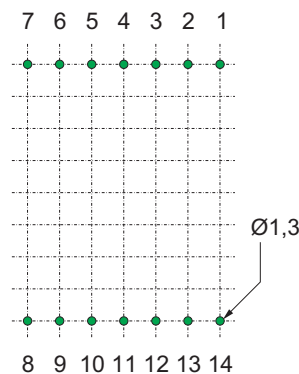
Type type	Bautyp type size	Frequenz frequency	Leistung / power - N87 / PL7			Gewicht Cu weight	Gesamt total weight
			Sperrwandler flyback	Durchfluswandler forward	Gegentaktwandler push-pull		
TEO	EE 55/25	25 kHz	450VA	500VA	750VA	140 g	570 g
TEO	EE 55/25	50 kHz	700VA	850VA	1200VA	140 g	570 g
TEO	EE 55/25	100 kHz	950VA	1100VA	1600VA	140 g	570 g

Technische Änderungen und Verbesserungen vorbehalten.  
Alle Angaben sind Richtwerte,  
Abweichungen können möglich sein.

Technical changes and optimisation reserved.  
All details are guide values, variations are possible.  
Other dimensions and technical changes on request.



Ansicht auf Montageseite  
Raster = 5 mm  
Stiftquerschnitt = Ø0,8 mm  
Stiftlänge = 3,5 mm



Ansicht auf Montageseite  
Raster = 5 mm  
Stiftquerschnitt = 1,1 x 0,5 mm  
Stiftlänge = 4 mm

**Tauscher Transformatorenfabrik GmbH**  
Gewerbegebiet Neureut  
D - 94078 Freyung

Tel.: +49 (0) 8551/91696-0  
Fax: +49 (0) 8551/91696-198

E-Mail: [info@tauscher.com](mailto:info@tauscher.com)  
Internet: [www.tauscher.com](http://www.tauscher.com)