

Schaltnetzteilübertrager EE 42/20 (EF 42/20) vergossen 170VA bis 550VA

transformer for SMPS EE 42/20 (EF 42/20) potted 170VA up to 550VA

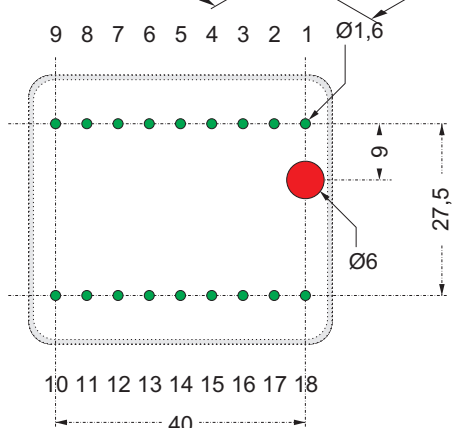
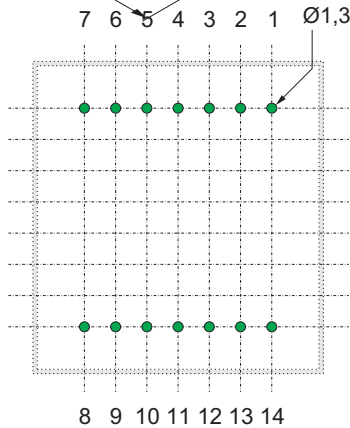
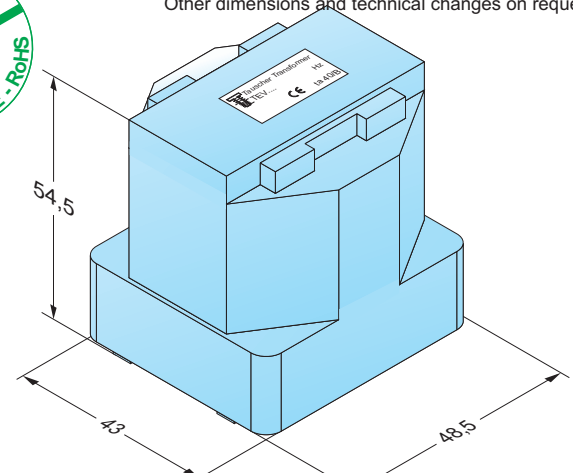
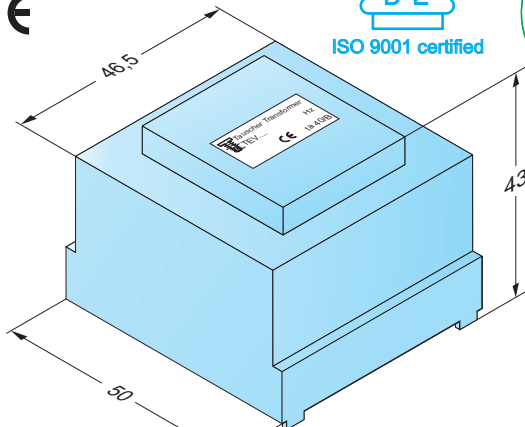
Ausführung HF-Transformator nach IEC/EN61558-2-17 für Schaltnetzteile
HF-Trafo, HF-Übertrager, Ferrittrafo, Schaltnetzteiltrafo
Anwendung geeignet als HF-Transformator für Power Integrations
(TOPSWITCH, TINYSWITCH), Advanced Technology und
ST(VIPer). HF Drossel kann auch gebaut werden.
Spannungen nach Kundenwunsch, auch mehrere Eingangs- und
Ausgangsspannungen möglich.
Frequenz 20 kHz bis 300 kHz, Sondertypen bis 500 kHz
Kernmaterial N87 oder PL7 für hohe Leistungen, bei anderem Material
geringe Leistung
Isolationsklasse F (155°C) für getränkte und B(130°C) für vergossene Bauteile
Temperatur Umgebung 40°C, höhere Umgebungstemperatur reduziert die
Leistung
Schutzklassen Brandschutzklasse UL94V0, IP00 nach DIN 40 050
Wicklung mit Lackdraht, HF-Litze, Folie oder dreifach isolierten
Furukawa Draht, verschachtelter Aufbau für optimale
magnetische Kopplung
Bauart vakuumgetränkt (offene Version) mit Klasse H Imprägnierlack
oder vakuumvergossen im Gehäuse
Anschlüsse Print, SMD Version oder freie Drahtenden
Sicherheit Randabstand zur Einhaltung von Luft- und Kriechstrecken.
Abschirmung möglich, übertragbare Leistung wird reduziert

switched mode power supply transformer according to performance
IEC EN61558-2-17 for SMPS, HF-transformer, ferrite trafo
for Power Integrations (TOPSWITCH, TINYSWITCH) application
Advanced Technology and ST(VIPer).
types can also be constructed as an HF choke.
to customer demand, also more input and output voltages are possible
20 kHz to 300 kHz, extra types to 500 kHz frequency
N87 oder PL7 for high power, with other material less power core material
F (155°C) for lacquered and B(130°C) for potted components insulation class
ambient 40°C, higher temperatures temperature
decreases the secondary power
fire class UL94V0, IP00 according to DIN 40 050 protective class
with lacquered copper wire, HF-litz wire, foil or triple insulated winding
Furukawa wire, interlaced construction for best magnetic
coupling
vacuum varnished (open types) with class H impregnation construction
varnish or vacuum potted in a case
Print, SMD or with free wires construction terminals
margins for air- and creepage-distance safety
screening possible, secondary power will decrease

Type type	Bautyp type size	Frequenz frequency	Sperrwandler flyback	Leistung / power - N87 / PL7 Durchfluswandler forward	Gegentaktwandler push-pull	Gewicht Cu weight	Gesamt total weight
TEV	EE 42/20	25 kHz	170VA	190VA	270VA	70 g	190 g
TEV	EE 42/20	50 kHz	250VA	300VA	420VA	70 g	190 g
TEV	EE 42/20	100 kHz	330VA	380VA	550VA	70 g	190 g

Technische Änderungen und Verbesserungen vorbehalten.
Alle Angaben sind Richtwerte,
Abweichungen können möglich sein.

Technical changes and optimisation reserved.
All details are guide values, variations are possible.
Other dimensions and technical changes on request.



Ansicht auf Montageseite
Raster = 5 mm
Stiftquerschnitt = Ø0,8 mm
Stiftlänge = 3,5 mm

Ansicht auf Montageseite
Stiftquerschnitt = 1,1 x 0,75 mm
Stiftlänge = 3,5 mm

Tauscher Transformatorenfabrik GmbH
Gewerbegebiet Neureut
D - 94078 Freyung

Tel.: +49 (0) 8551/91696-0
Fax: +49 (0) 8551/91696-198

E-Mail: info@tauscher.com
Internet: www.tauscher.com