

Drehstrom Hochspannungs- Transformator 15 kV

three-phases high voltage- transformer 15 kV

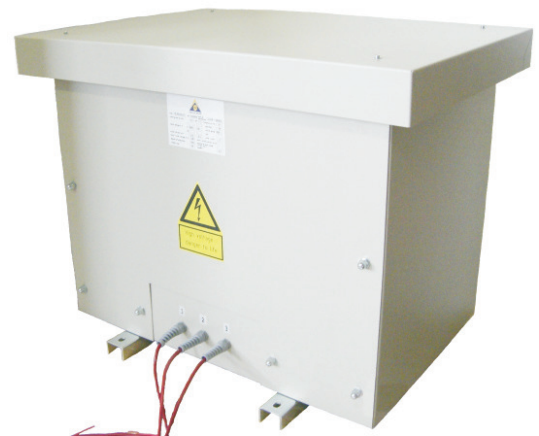
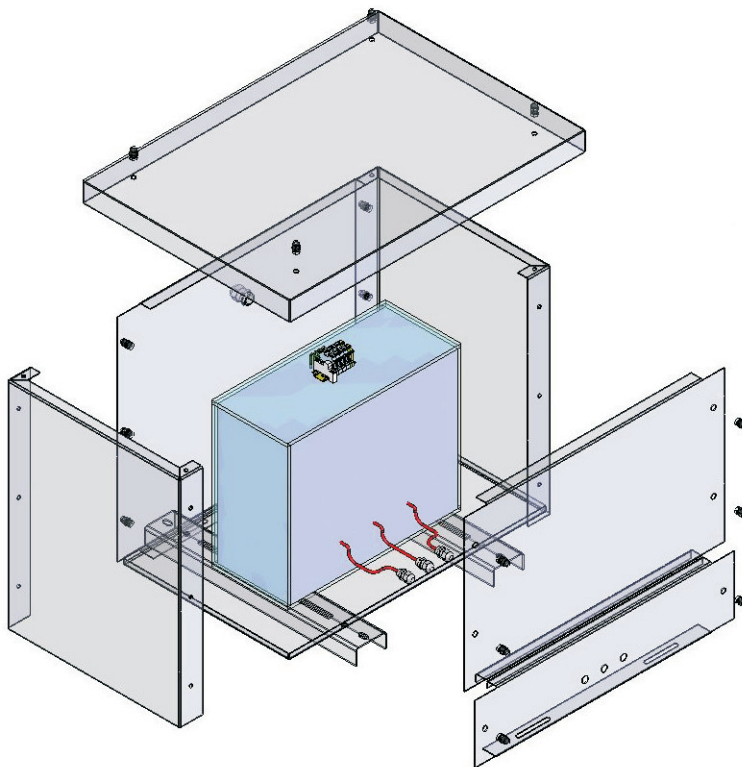
**Dreiphasen-Verteil-Transformator
für Außenaufstellung**

3AC-Trenntransformator
Betriebsfrequenz: 50 Hz - 60 Hz
Bauweise: vakuumvergossen, eingebaut in
Gehäuse IP 54 RAL7032
Gewicht: 139 kg
Kupfergewicht: 40 kg



**three-phases distribution transformer
for outdoor usage**

3AC-separating transformer
frequency 50 Hz - 60 Hz
construction: vacuum potted, built in
housing IP54 RAL7032
weight: 139 kg
copper-weight: 40 kg



BV 14075001

Schaltgruppe Dy5n

