

Ringkernübertrager 50 Hz - 15 kHz

Toroidal transducer 50 Hz - 15 kHz

Kundenwunsch

Zur einwandfreien Übertragung von Tonfrequenz brauchen wir einen flachen Transformator mit seitlichen Anschlüssen. Die Befestigung soll einfach durch eine einzige Schraube erfolgen und keine zusätzliche Bauhöhe zur Folge haben. Der Transformator soll Streufeldern von anderen Bauteilen widerstehen.

customer demand
To broadcast tone frequency untainted we are looking for a flat transformer with lateral connectors. The mounting should be possible with only one screw and may not add to the construction height. The transformer should be able to withstand stray fields of other components.

Lösung

Wir konstruieren einen Ringkerntransformator, der Tonfrequenz in bester Qualität übertragen kann. Durch sehr gute innere Kopplung werden fremde Streufelder abgeschirmt. Die Montage erfolgt durch eine versenkte Schraube.

solution
We develop a toroidal transformer that can broadcast tone frequency in best quality. Other strayfields are screened due to the very good inner coupling. The mounting can be done with one countersunk screw.

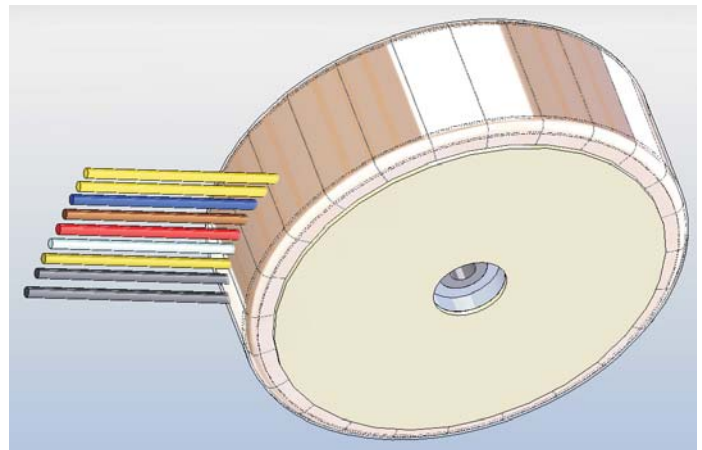
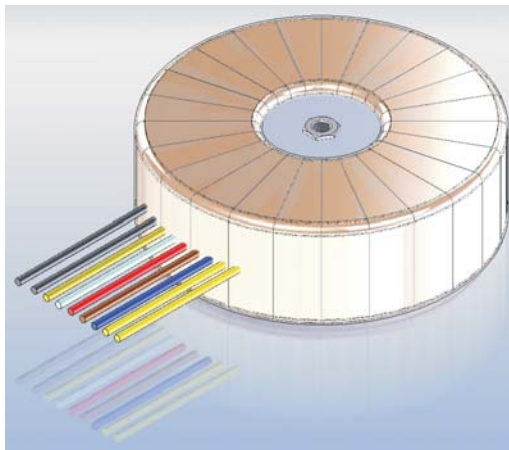
Technische Daten

Primär: 30 V
Sekundär 1: 0-20-50 V 0,64 A
Sekundär 2: 50 V 0,64 A
Sekundär 3: 5 V 0,01 A
Frequenz: 50 Hz - 15 kHz
Gewicht: 0,6 kg
Abmessungen: Ø90 mm x 30 mm



technical data

Primary: 30 V
Secondary 1: 0-20-50 V 0,64 A
Secondary 2: 50 V 0,64 A
Secondary 3: 5 V 0,01 A
Frequency: 50 Hz - 15 kHz
Weight: 0,6 kg
Dimensions: Ø90 mm x 30 mm

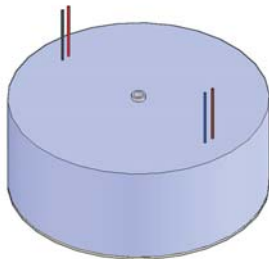


BV 3011043a

Tabelle

table

Type type	Pri. Spannung pri.- voltage	Sek. Leistung sec.- power	Frequenz frequency	Abmessungen dimensions in mm		Kupfer- Gewicht copper weight	Gesamt- Gewicht total weight	BV
				d	h			
ÜRHFLN	30 V	64 VA	50 Hz-15 kHz	Ø90	30	0,17 kg	0,6 kg	3011043a
TRODZR	11,3 V	200 VA	10 Hz-1 kHz	Ø350	140	23 kg	41 kg	1202101
TRODZR	11,3 V	200 VA	1 kHz-5 kHz	Ø190	102	2,9 kg	7 kg	1202104
TRVDVT	230 V	1150 VA	50 Hz-1500 Hz	Ø230	95	2,8 kg	20 kg	2995100



BV 2995100

Blechvariante
Metal sheet version

BV 2921014
TEOKWT EI300/300/63
6,9 kVA p:3x500V 500 Hz
s:3x200V 20A Dy5n



Technische Änderungen und Verbesserungen vorbehalten.
Alle Angaben sind Richtwerte,
Abweichungen können möglich sein.

Technical changes and optimisation reserved.
All details are guide values, variations are possible.
Other dimensions and technical changes on request.

Tauscher Transformatorenfabrik GmbH
Gewerbegebiet Neureut
D - 94078 Freyung

Tel.: +49 (0) 8551/91696-0
Fax: +49 (0) 8551/91696-198

info@tauscher.com
www.tauscher-transformatoren.de