

Hochlast Drahtwiderstand

high power wire resistor

Anwendung

Messtechnik, Leistungselektronik

field of application

measurement, power electronic

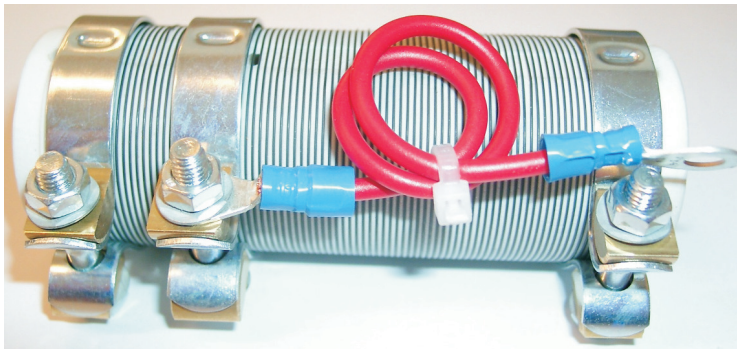
Beschreibung

hohe Belastbarkeit auf geringstem Raum
auf Keramikrohr gewickelt mit
Konstantan- und Chromnickel-Widerstandsdraht

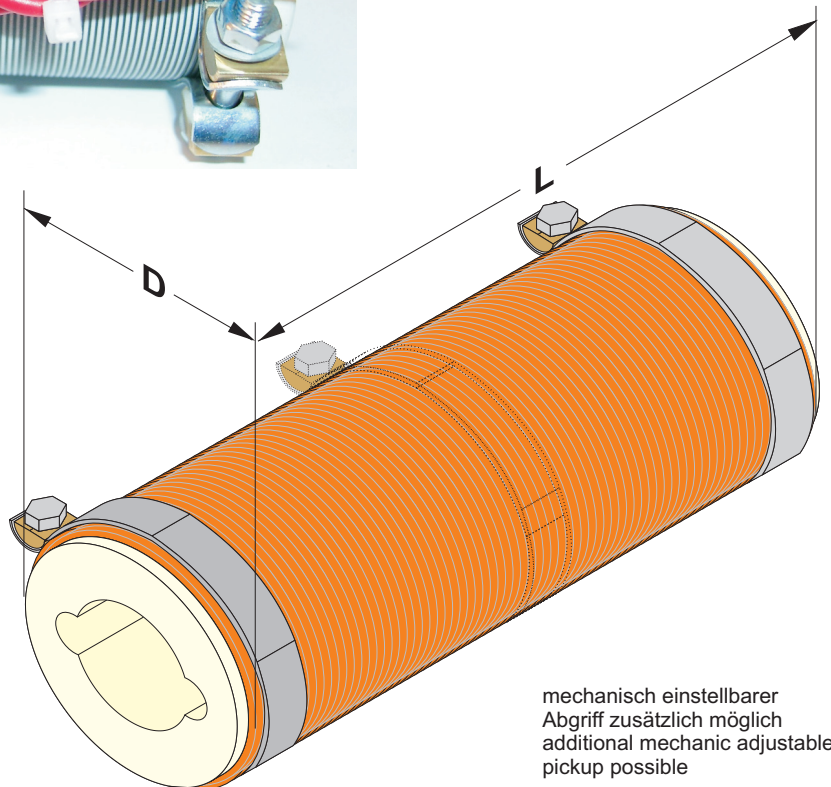
discription

high power rating in a small area
wound on ceramic tube with
constantan and chromium-nickel resistance wire

CE



BV 1187001



mechanisch einstellbarer
Abgriff zusätzlich möglich
additional mechanic adjustable
pickup possible

Type	Widerstand	Strom	Leistung	Abmessungen in [mm]		Gesamtgewicht total weight [g]
type	resistance [Ω]	current [A]	power [W]	D	L	
S.OK.W	12,5	6	450	35	100	300
S.OK.W	25	4	400	35	100	300
S.OK.W	25	4	400	35	135	400
S.OK.W	17,5	4	350	38	135	400
S.OK.W	2	13	350	38	135	400
S.OK.W	4	9,3	350	38	135	400
S.OK.W	25	6	450	38	135	400

Technische Änderungen und Verbesserungen vorbehalten.
Alle Angaben sind Richtwerte,
Abweichungen können möglich sein.

Technical changes and optimisation reserved.
All details are guide values, variations are possible.
Other dimensions and technical changes on request.

Tauscher Transformatorenfabrik GmbH
Gewerbegebiet Neureut
D - 94078 Freyung

Tel.: +49 (0) 8551/91696-0
Fax: +49 (0) 8551/91696-198

info@tauscher.com
www.kundenspezifische-transformatoren.de