

Schnittbandkern-Dreiphasen- transformator 15 kVA 40 Hz bis 10000 Hz

split tape-wound core transformer 15 kVA 40 Hz up to 10000 Hz

**Dreiphasiger Schnittbandkerntransformator für
Mittelfrequenzanwendung**

**three-phase split tape-wound core
transformer for midfrequency application**

Einsatzmöglichkeiten

für Prüfanlagen in der Solartechnik, Antriebstechnik und
USV-Technik

applications

for test equipment in solar technology, technology of electrical
drives and USV-technology

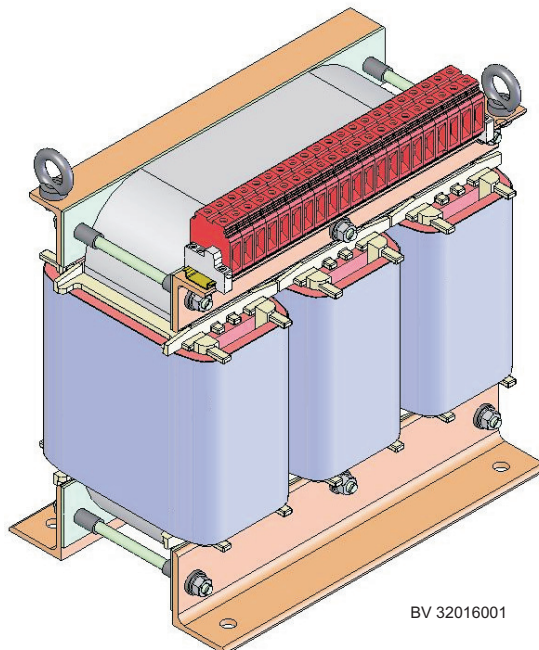
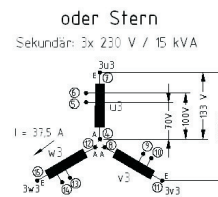
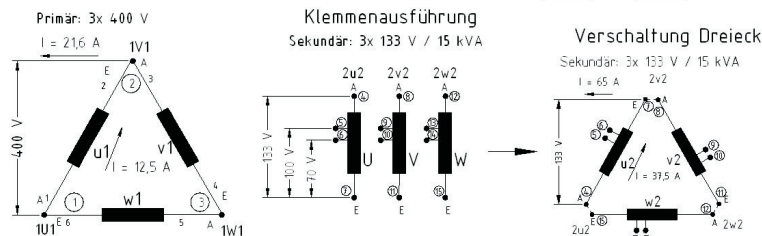
Technische Daten

3AC-Trenntransformator nach EN 61558,
EN 50081-1 und -2, EN 50082-1 und -2
Schaltgruppe: Dy oder Dd Stern-Dreieck-Umschaltung
Frequenz: 40 Hz bis 10000 Hz
Oberwellen: bis 50 kHz
Leistung: 15 kVA
Bauweise: offen, vakuumimprägniert
Kern: S3U 210/133
Kernmaterial: Band 0,3 mm dick
Wicklungsmaterial: feindrähtige HF-Litze
Gewicht: 108 kg
gute EMV-Verhältnisse
große thermische Stabilität
Isolationsklasse B
max. Umgebungstemperatur 40°C
Brandschutzklasse UL 94 V0
Vorbereitet für Schutzklasse I
Kühlung: AN - durch Luftkühlkanäle

technical data

3AC-isolating transformer according to EN 61558,
EN 50081-1 and -2, EN 50082-1 and -2
vector group: Dy or Dd star-delta connection
frequency: 40 Hz up to 10000 Hz
harmonic waves: up to 50 kHz
power: 15 kVA
construction: open, vacuum impregnated
core: S3U 210/133
core material: tape 0.3 mm thick
winding material: fine wiry high-frequency litz
weight: 108 kg
good EMI conditions
high thermic stability
temperature class B
max. ambient temperature 40°C
fire class UL94 V0
prepared for protection index I
cooling: AN - through cooling canals

Schaltgruppe Dd oder y



BV 32016001