

Ringkern-Transformator 15VA bis 9200VA im 19"-Einschub

toroidal transformer 15VA up to 9200VA in a 19" insertion

Ringkern Sicherheits- und Trenntransformatoren nach EN 61558-2-4 und 2-6 oder Spartransformator nach EN 61558-2-13 (TRGKE.)

toroidal- safety and isolating transformer to DIN EN 61558-2-4 and 2-6 or autotransformer to EN 61558-2-13 (TRGKE.)

Einsatzmöglichkeiten

in 19"-Schränken für Elektronik, Stromversorgungs-, Medizin-, Verkehrs-, Audio-, Solar-, Automatisierungs-, Mess-, Steuer-, Regelungs-, Vernetzungs-, Server- und Sicherheitstechnik. Überall dort, wo hoher Wirkungsgrad, hohe Sicherheit und geringes Streufeld verlangt wird.

Einsatz von Einschaltstromstoßvermeider ist möglich.
Drehstromanwendung hängt von den Außenabmessungen des Ringkern-Transformators ab.
Alternative Ausführung in Teilkassette ist möglich.

Technische Daten

1AC-Trenn- und Sicherheitstransformator
Eingebaut in einen 19"-Aluminium-Einschub, IP 20
Außenabmessungen entsprechen IEC 60297-3
EMC-Schirmung und Teleskopschienen möglich
Spannungsbereich primär 230V oder nach Kundenwunsch
Isolationsklasse: B
max. Umgebungstemperatur: 40°C
Brandschutzklasse: UL94V0
Betriebsfrequenz: 47-63 Hz
Hochspannungsprüfung Primär - Sekundär: 5000V 50Hz
Anschlüsse über Reihenklammern auf TS 35

applications

useable in 19"-cabinets for electronic, medicine, traffic, audio, solar, automation, instrument, computer systems, telecommunication and safety technique.
Everywhere, where a high efficiency, high safety and low stray field radiation is required.

current inrush avoider installation is possible.
three-phase application depends on the external dimensions of the toroidal-transformer.
an alternate version in part cartridge is possible.

technical data

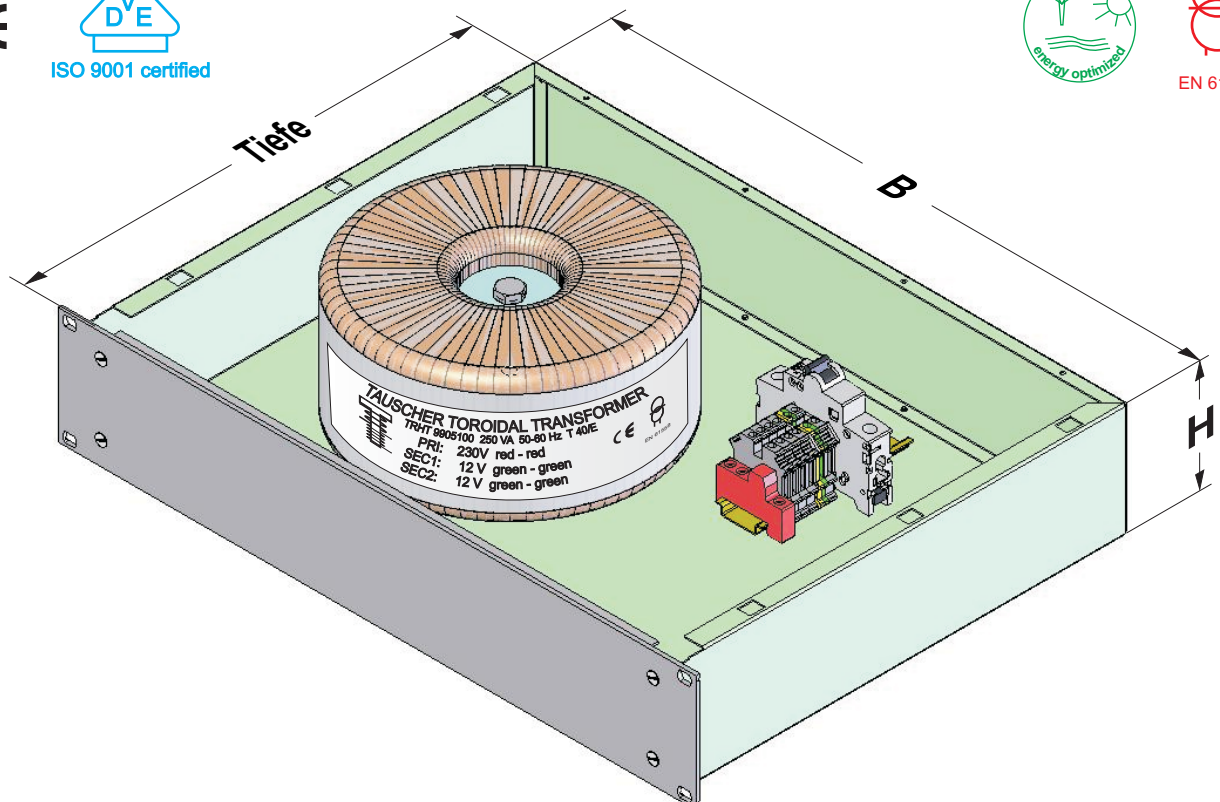
1AC-isolating- and safety-transformer
built in a 19" aluminium insertion, IP 20
external dimensions according IEC 60297-3
EMC screen and telescopic rails possible
voltage range primary 230V or to customers demand
temperature class: B
max. ambient temperature: 40°C
fire class: UL94V0
frequency: 47-63 Hz
test voltage primary - secondary: 5000V 50Hz
connection on terminals on cup track TS 35



ISO 9001 certified



EN 61558



Ringkern-Transformator 15VA bis 9200VA im 19"-Einschub

toroidal transformer 15VA up to 9200VA in a 19" insertion

Sekundärleistung secondary power	B in TE	Einschubabmessungen H HE / mm insertion dimensions	Tiefe mm	Wirkungsgrad efficiency η	Leerlaufstrom noload-current $I_0 \pm 10\%$	Spannungsfaktor voltagefactor U_0/U_L	Kupfergewicht copper weight	Gesamtgewicht total weight
15 VA	84	1 / 43,7	220	80 %	6 mA	1,17	0,10 kg	1,50 kg
20 VA	84	1 / 43,7	220	82 %	6 mA	1,17	0,17 kg	1,60 kg
30 VA	84	1 / 43,7	220	84 %	6 mA	1,16	0,18 kg	1,70 kg
40 VA	84	1 / 43,7	220	88 %	8 mA	1,14	0,26 kg	1,85 kg
50 VA	84	1 / 43,7	220	88 %	8 mA	1,14	0,26 kg	1,88 kg
80 VA	84	1 / 43,7	220	90 %	10 mA	1,11	0,40 kg	2,16 kg
100 VA	84	2 / 88,1	220	91 %	10 mA	1,11	0,45 kg	3,05 kg
120 VA	84	2 / 88,1	220	92 %	11 mA	1,10	0,48 kg	3,15 kg
150 VA	84	2 / 88,1	220	93 %	12 mA	1,09	0,64 kg	3,45 kg
200 VA	84	2 / 88,1	220	94 %	15 mA	1,08	0,71 kg	3,85 kg
225 VA	84	2 / 88,1	220	94 %	16 mA	1,07	0,86 kg	4,05 kg
250 VA	84	2 / 88,1	220	94 %	17 mA	1,07	0,92 kg	4,40 kg
300 VA	84	2 / 88,1	220	94 %	18 mA	1,06	1,24 kg	4,80 kg
400 VA	84	2 / 88,1	220	95 %	20 mA	1,06	1,66 kg	5,55 kg
500 VA	84	2 / 88,1	220	96 %	25 mA	1,05	1,90 kg	6,05 kg
600 VA	84	3 / 132,6	280	96 %	28 mA	1,05	1,95 kg	7,67 kg
700 VA	84	3 / 132,6	280	96 %	30 mA	1,05	2,24 kg	7,77 kg
800 VA	84	2 / 88,1	220	97 %	32 mA	1,04	2,50 kg	8,00 kg
900 VA	84	2 / 88,1	220	97 %	40 mA	1,04	3,00 kg	8,80 kg
1000 VA	84	2 / 88,1	360	97 %	BV 1451003	-	3,50 kg	12,0 kg
1200 VA	84	2 / 88,1	360	97 %	BV 2253004	-	4,40 kg	28,0 kg
1200 VA	84	3 / 132,6	220	97 %	60 mA	1,03	4,40 kg	11,4 kg
1500 VA	84	3 / 132,6	280	97 %	70 mA	1,03	4,60 kg	13,4 kg
2000 VA	84	3 / 132,6	280	97 %	80 mA	1,03	7,50 kg	19,8 kg
3000 VA	84	3 / 132,6	280	97 %	BV 1451002	-	7,50 kg	23,2 kg
4700 VA	84	3 / 132,6	400	97 %	300 mA	1,03	14,0 kg	31,6 kg
6800 VA	84	3 / 132,6	400	97 %	400 mA	1,03	20,0 kg	44,2 kg
9200 VA	84	4 / 177	465	97 %	500 mA	1,02	23,0 kg	ca. 70 kg

andere Abmessungen auf Anfrage
alle Werte und Abmessungen sind Richtlinien und können abweichen

other dimensions on request
all values and dimensions are guidelines and may differ



BV 2253004



BV 3057002
BV 2687002

Technische Änderungen und Verbesserungen vorbehalten.
Alle Angaben sind Richtwerte,
Abweichungen können möglich sein.

Technical changes and optimisation reserved.
All details are guide values, variations are possible.
Other dimensions and technical changes on request.

Tauscher Transformatorenfabrik GmbH
Gewerbegebiet Neureut
D - 94078 Freyung

Tel.: +49 (0) 8551/91696-0
Fax: +49 (0) 8551/91696-198

info@tauscher.com
www.tauscher-transformatoren.de