

Flachtransformator mit Printanschlüssen vergossen

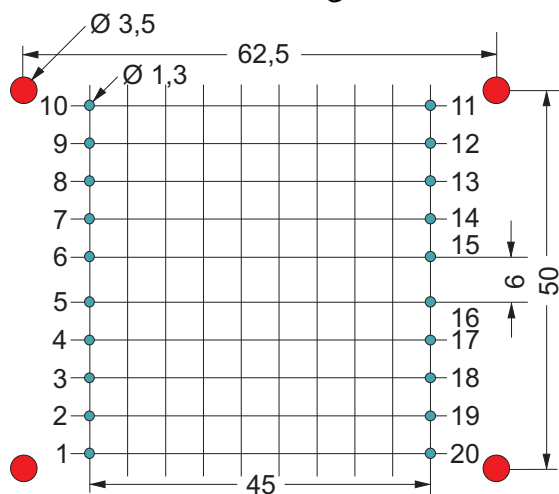
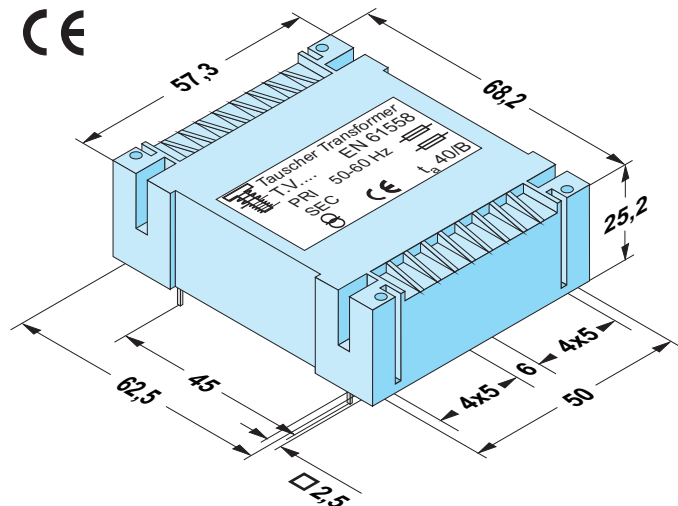
flat transformer with pins for PCB potted

Ausführung	Sicherheitstransformator nach VDE 0570, EN 60 742, IEC 742, IEC 61 558	safety transformer according VDE 0570, EN 60 742, IEC 742, IEC 61 558	performance
Schutzklasse	vorbereitet für Geräte der Schutzklasse II	prepared for class II equipment	safety class
Schutzart	IP 00	IP 00	protection index
Temperaturklasse	T40/B	T40/B	temperature class
Prüfspannung	5000V / 50Hz	5000V / 50Hz	test voltage
Befestigung	zusätzliche Befestigungsmöglichkeit durch selbstschneidende Schrauben 2,9 x 9,5 mm nach DIN 7981	additional fixing by self-tapping screws 2,9 x 9,5 mm to DIN 7981 possibility	fixing

Type	Bestell- nummer	Artikel	Bautyp	Spannung 50-60 Hz	Leistung / Spannung / Strom Sekundär	Spannungs- faktor	Leerlauf- strom	Wirkungs- grad	Gesamt- gewicht	Kupfer- gewicht
type	order- number	article	type size	voltage 50-60 Hz	power / voltage / current secondary	voltage factor	no load current	effi- ciency η	total weight	copper weight
TUV	9903536	FL14 / 5	UI 39/10,2	pri: 2x115 V	14 VA sek: 2 x 5 V 1,40 A	28%	60 mA	73%	0,32 kg	0,11 kg
TUV	9903530	FL14 / 6	UI 39/10,2	pri: 2x115 V	14 VA sek: 2 x 6 V 1,16 A	28%	60 mA	73%	0,32 kg	0,11 kg
TUV	9903537	FL14 / 8	UI 39/10,2	pri: 2x115 V	14 VA sek: 2 x 8 V 0,87 A	28%	60 mA	73%	0,32 kg	0,11 kg
TUV	9903531	FL14 / 9	UI 39/10,2	pri: 2x115 V	14 VA sek: 2 x 9 V 0,77 A	28%	60 mA	73%	0,32 kg	0,11 kg
TUV	9903532	FL14 / 12	UI 39/10,2	pri: 2x115 V	14 VA sek: 2 x 12 V 0,58 A	28%	60 mA	73%	0,32 kg	0,11 kg
TUV	9903533	FL14 / 15	UI 39/10,2	pri: 2x115 V	14 VA sek: 2 x 15 V 0,46 A	28%	60 mA	73%	0,32 kg	0,11 kg
TUV	9903534	FL14 / 18	UI 39/10,2	pri: 2x115 V	14 VA sek: 2 x 18 V 0,38 A	28%	60 mA	73%	0,32 kg	0,11 kg
TUV	9903535	FL14 / 24	UI 39/10,2	pri: 2x115 V	14 VA sek: 2 x 24 V 0,29 A	28%	60 mA	73%	0,32 kg	0,11 kg

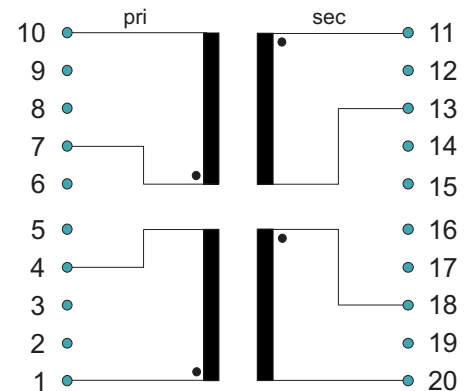
Technische Änderungen und Verbesserungen vorbehalten.
Alle Angaben sind Richtwerte,
Abweichungen können möglich sein.

Technical changes and optimisation reserved.
All details are guide values, variations are possible.
Other dimensions and technical changes on request.



Ansicht auf Stiftseite - Raster = 5 mm
Stiftquerschnitt = 0,8 x 0,6 mm
Stiftlänge = 4 mm
view on pin side - pin grid = 5 mm
pin cross section = 0,8 x 0,6 mm
pin length = 4 mm

Primär / primary		Sekundär / secondary			
Netz	Brücke	Parallelschaltung einfache Spannung doppelter Strom parallel circuit double current		Reihenschaltung doppelte Spannung einfacher Strom series for double voltage	
power	bridge	Ausgang output	Brücke bridge	Ausgang output	Brücke bridge
		115 V (1 - 4) (1 - 7) (4 - 10)	(11 - 13) (11 - 18) (13 - 20)	(11 - 20) (13 - 18)	(13 - 18)
		230 V (1 - 10) (4 - 7)	(11 - 13) (11 - 18) (13 - 20)	(11 - 20) (13 - 18)	(13 - 18)



Ansicht auf Stiftseite
Beispiel für Wicklungsanordnung
Nur belegte Pins vorhanden

view on pin side
example for winding
only connected pins exists