

Flachtransformator mit Printanschlüssen vergossen

flat transformer with pins for PCB potted

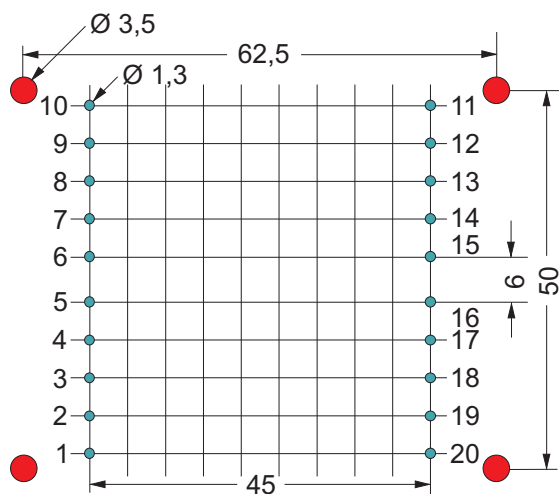
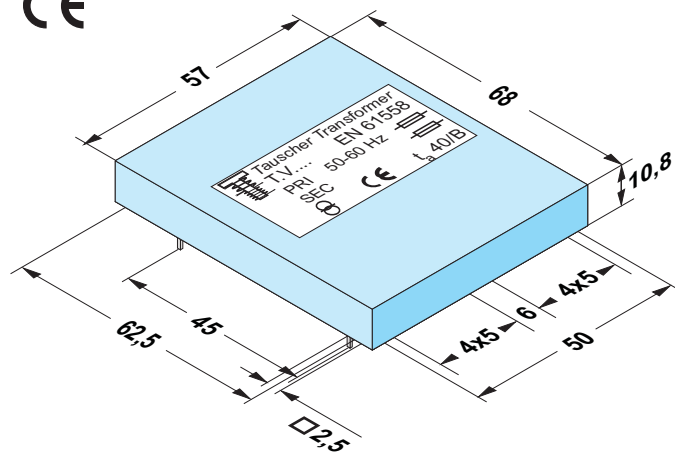
Mindestmenge 1000 Stück
minimum quantity 1000 pieces

Ausführung	Sicherheitstransformator nach VDE 0570, EN 60 742, IEC 742, IEC 61 558	safety transformer according VDE 0570, EN 60 742, IEC 742, IEC 61 558	performance
Schutzklasse	vorbereitet für Geräte der Schutzklasse II	prepared for class II equipment	safety class
Schutzart	IP 00	IP 00	protection index
Temperaturklasse	T40/B	T40/B	temperature class
Prüfspannung	5000V / 50Hz	5000V / 50Hz	test voltage
Befestigung	zusätzliche Befestigungsmöglichkeit durch selbstschneidende Schrauben 2,9 x 9,5 mm nach DIN 7981	additional fixing by self-tapping screws 2,9 x 9,5 mm to DIN 7981 possibility	fixing

Type	Bestellnummer	Artikel	Bautyp	Spannung 50-60 Hz	Leistung / Spannung / Strom	Spannungs- Sekundär	Leerlauf- strom	Wirkungs- grad	Gesamt- gewicht	Kupfer- gewicht
type	order- number	article	type size	voltage	power / voltage / current	voltage	no load current	effi- ciency η	total weight	copper weight
				50-60 Hz	secondary	factor	current		weight	weight
TUV	9903516	FL1 / 5	UI 39/3,5	pri: 2x115 V	1 VA sek: 2 x 5 V 0,100 A	90%	40 mA	36%	0,106 kg	0,05 kg
TUV	9903510	FL1 / 6	UI 39/3,5	pri: 2x115 V	1 VA sek: 2 x 6 V 0,083 A	90%	40 mA	36%	0,106 kg	0,05 kg
TUV	9903517	FL1 / 8	UI 39/3,5	pri: 2x115 V	1 VA sek: 2 x 8 V 0,062 A	90%	40 mA	36%	0,106 kg	0,05 kg
TUV	9903511	FL1 / 9	UI 39/3,5	pri: 2x115 V	1 VA sek: 2 x 9 V 0,055 A	90%	40 mA	36%	0,106 kg	0,05 kg
TUV	9903512	FL1 / 12	UI 39/3,5	pri: 2x115 V	1 VA sek: 2 x 12 V 0,041 A	90%	40 mA	36%	0,106 kg	0,05 kg
TUV	9903513	FL1 / 15	UI 39/3,5	pri: 2x115 V	1 VA sek: 2 x 15 V 0,033 A	90%	40 mA	36%	0,106 kg	0,05 kg
TUV	9903514	FL1 / 18	UI 39/3,5	pri: 2x115 V	1 VA sek: 2 x 18 V 0,027 A	90%	40 mA	36%	0,106 kg	0,05 kg
TUV	9903515	FL1 / 24	UI 39/3,5	pri: 2x115 V	1 VA sek: 2 x 24 V 0,020 A	90%	40 mA	36%	0,106 kg	0,05 kg

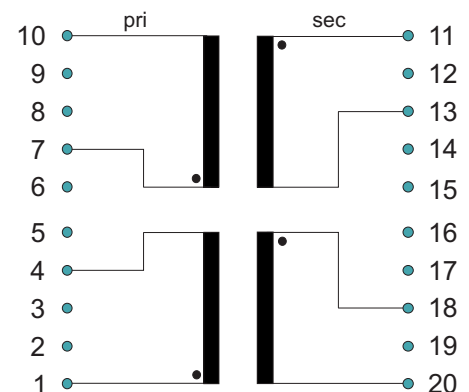
Technische Änderungen und Verbesserungen vorbehalten.
Alle Angaben sind Richtwerte,
Abweichungen können möglich sein.

Technical changes and optimisation reserved.
All details are guide values, variations are possible.
Other dimensions and technical changes on request.



Ansicht auf Stiftseite - Raster = 5 mm
Stiftquerschnitt = 0,8 x 0,6 mm
Stiftlänge = 4 mm
view on pin side - pin grid = 5 mm
pin cross section = 0,8 x 0,6 mm
pin length = 4 mm

Primär / primary		Sekundär / secondary			
Netz	Brücke	Parallelschaltung einfache Spannung doppelter Strom parallel circuit double current		Reihenschaltung doppelte Spannung einfacher Strom series for double voltage	
power	bridge	Ausgang output	Brücke bridge	Ausgang output	Brücke bridge
		115 V (1 - 4) (1 - 7) (4 - 10)	(11 - 13) (11 - 18) (13 - 20)	(11 - 20) (13 - 18)	(13 - 18)
		230 V (1 - 10) (4 - 7)	(11 - 13) (11 - 18) (13 - 20)	(11 - 20) (13 - 18)	(13 - 20)



Ansicht auf Stiftseite
Beispiel für Wicklungsanordnung
Nur belegte Pins vorhanden

view on pin side
example for winding
only connected pins exists

Tauscher Transformatorenfabrik GmbH Gewerbegebiet Neureut D - 94078 Freyung	Tel.: +49 (0) 8551/91696-0 Fax: +49 (0) 8551/91696-198	E-Mail: info@tauscher.com Internet: www.tauscher.com
--	---	--