

Flachtransformator mit Printanschlüssen vergossen

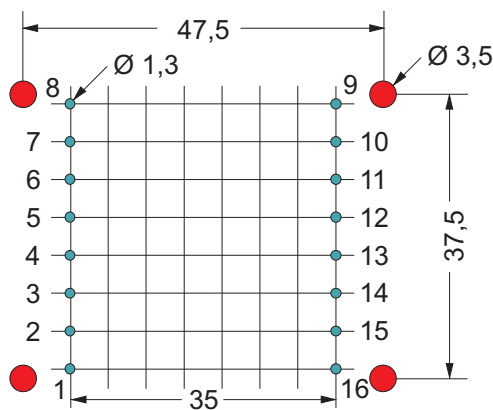
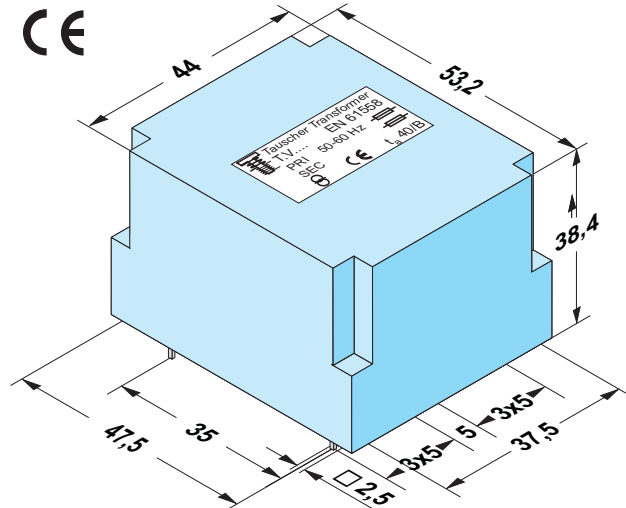
flat transformer with pins for PCB potted

Ausführung	Sicherheitstransformator nach VDE 0570, EN 60 742, IEC 742, IEC 61 558	safety transformer according VDE 0570, EN 60 742, IEC 742, IEC 61 558	performance
Schutzklasse	vorbereitet für Geräte der Schutzklasse II	prepared for class II equipment	safety class
Schutzart	IP 00	IP 00	protection index
Temperaturklasse	T40/B	T40/B	temperature class
Prüfspannung	5000V / 50Hz	5000V / 50Hz	test voltage
Befestigung	zusätzliche Befestigungsmöglichkeit durch selbstschneidende Schrauben 2,9 x 9,5 mm nach DIN 7981	additional fixing by self-tapping screws 2,9 x 9,5 mm to DIN 7981 possibility	fixing

Type	Bestellnummer	Artikel	Bautyp	Spannung	Leistung / Spannung / Strom	Spannungs-	Leerlauf-	Wirkungs-	Gesamt-	Kupfer-
type	order-number	article	type size	50-60 Hz	power / voltage / current	voltage	no load	effi-	total	copper
	number			50-60 Hz	secondary	factor	current	ciency η	weight	weight
TUV	9903246	FL 16 / 5	UI 30/26	pri: 2x115 V	16 VA sek: 2 x 5 V 1,60 A	25 %	50 mA	74%	0,35 kg	0,08 kg
TUV	9903240	FL 16 / 6	UI 30/26	pri: 2x115 V	16 VA sek: 2 x 6 V 1,33 A	25 %	50 mA	74%	0,35 kg	0,08 kg
TUV	9903247	FL 16 / 8	UI 30/26	pri: 2x115 V	16 VA sek: 2 x 8 V 1,00 A	25 %	50 mA	74%	0,35 kg	0,08 kg
TUV	9903241	FL 16 / 9	UI 30/26	pri: 2x115 V	16 VA sek: 2 x 9 V 0,88 A	25 %	50 mA	74%	0,35 kg	0,08 kg
TUV	9903242	FL 16 / 12	UI 30/26	pri: 2x115 V	16 VA sek: 2 x 12 V 0,66 A	25 %	50 mA	74%	0,35 kg	0,08 kg
TUV	9903243	FL 16 / 15	UI 30/26	pri: 2x115 V	16 VA sek: 2 x 15 V 0,53 A	25 %	50 mA	74%	0,35 kg	0,08 kg
TUV	9903244	FL 16 / 18	UI 30/26	pri: 2x115 V	16 VA sek: 2 x 18 V 0,44 A	25 %	50 mA	74%	0,35 kg	0,08 kg
TUV	9903245	FL 16 / 24	UI 30/26	pri: 2x115 V	16 VA sek: 2 x 24 V 0,33 A	25 %	50 mA	74%	0,35 kg	0,08 kg

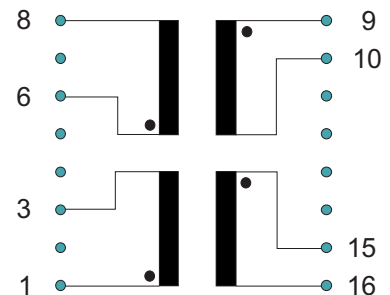
Technische Änderungen und Verbesserungen vorbehalten.
Alle Angaben sind Richtwerte,
Abweichungen können möglich sein.

Technical changes and optimisation reserved.
All details are guide values, variations are possible.
Other dimensions and technical changes on request.



Ansicht auf Stiftseite - Raster = 5 mm
Stiftquerschnitt = 0,8 x 0,6 mm
Stiftlänge = 4 mm
view on pin side - pin grid = 5 mm
pin cross section = 0,8 x 0,6 mm
pin length = 4 mm

Primär / primary	Sekundär / secondary			
Netz	Brücke	Parallelschaltung	Reihenschaltung	
power	bridge	einfache Spannung	doppelte Spannung	
		doppelter Strom	einfacher Strom	
		parallel circuit	for double voltage	
		double current		
		Ausgang	Brücke	Ausgang
		output	bridge	output
115 V (1 - 3) (1 - 6)		(9 - 10) (9 - 15)	(9 - 16)	(10 - 15)
(3 - 8)		(10 - 16)		
230 V (1 - 8) (3 - 6)		(9 - 10) (9 - 15)	(9 - 16)	(10 - 15)
		(10 - 16)		



Ansicht auf Stiftseite
Beispiel für Wicklungsanordnung
Nur belegte Pins vorhanden

view on pin side
example for winding
only connected pins exists

Tauscher Transformatorenfabrik GmbH Gewerbegebiet Neureut D - 94078 Freyung	Tel.: +49 (0) 8551/91696-0 Fax: +49 (0) 8551/91696-198	E-Mail: info@tauscher.com Internet: www.tauscher.com
--	---	--