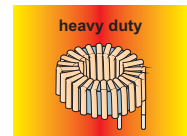
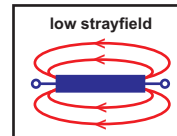
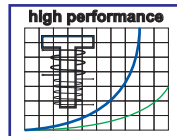
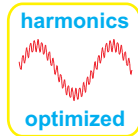
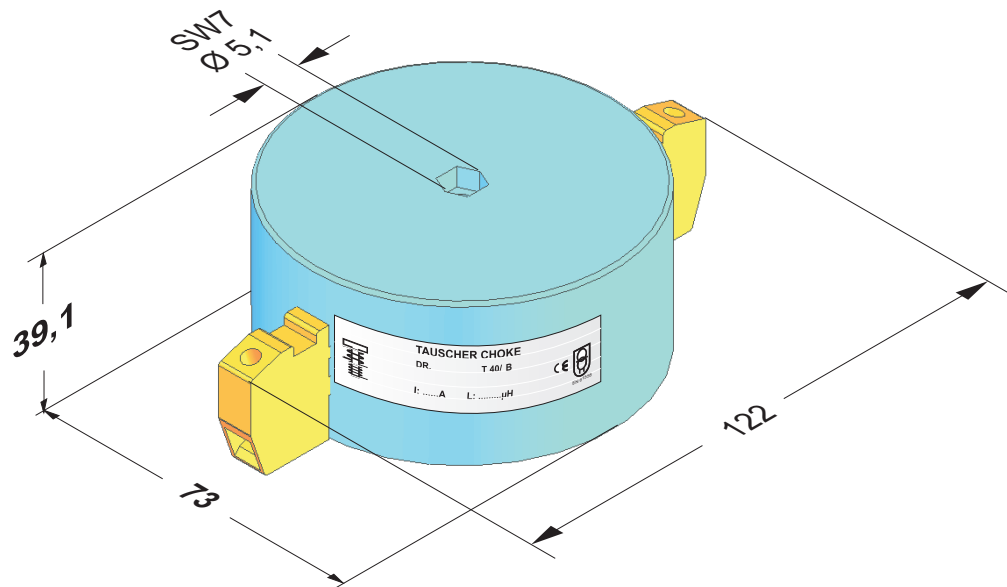


PFC - Hochstrom
Ringkerndrosseln
10 A bis 63 A
vergossen mit Klemmen

PFC high current
toroidal-chokes
10 A up to 63 A
potted with terminals



Originalfarbe
original colour
schwarz oder braun
black or brown



Type type	Strom current [A]	Leerlauf- induktivität no-load- inductance [μ H]	Nenn- induktivität rated inductance [μ H]	Energie energy [mWs]	Gleichstrom- widerstand DC resistance [m Ω]	Kupfer- gewicht copper weight [g]	Gesamt- gewicht total weight [g]
DR...4	10	2300	1000	50	120	245	705
DR...4	16	1000	425	55	46	300	770
DR...4	20	240	160	32	35	350	825
DR...4	25	115	85	26	16	270	730
DR...4	31,5	93	63	31	10	310	775
DR...4	40	45	33	26	9	400	885
DR...4	50	18	13	16	4	430	915
DR...4	63	8,5	6,3	12	3,5	460	960

Technische Änderungen und Verbesserungen vorbehalten.
Alle Angaben sind Richtwerte,
Abweichungen können möglich sein.

Technical changes and optimisation reserved.
All details are guide values, variations are possible.
Other dimensions and technical changes on request.

Tauscher Transformatorenfabrik GmbH
Gewerbegebiet Neureut
D - 94078 Freyung

Tel.: +49 (0) 8551/91696-0
Fax: +49 (0) 8551/91696-198

E-Mail: trafo@drosseln.com
Internet: www.tauscher.com