

Ringkern Isoliertrafo 10 kVDC

Toroidal isolating transformer 10 kVDC

Kundenwunsch

Ringkernisoliertrafo 10 kVDC für Vorwärts- und Rückwärtsbetrieb.

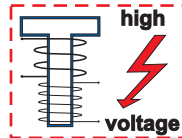
Wir liefern Geräte zur Analyse und Monitoring von HV-Kabeln. Der Zustand der Kabel soll durch die dielektrische Messung beurteilt werden. Dazu brauchen wir eine potentialfreie Netzspannung von 230 V, die auf 10 kV über dem Erdpotential liegt. Vorwärts- und Rückwärtsbetrieb sollen möglich sein. Daher soll der Spannungsfaktor möglichst klein sein. Die Transformatorleistung beträgt nur 20 VA.

Lösung

Wir bauen einen 10 kV DC Isolationstrafo in Ringkernversion. Damit sind die Verluste gering und somit der Spannungsfaktor sehr klein. Durch eingebaute PT 100 Fühler ist eine ungewöhnliche Temperaturerhöhung im Transformator sofort messbar und erkennbar. Fehlerhafte Messungen der Kabel kann man somit vermeiden.

Technische Daten

Primär: 230 V
Sekundär: 230 V
Leistung: 20 VA
Trennungsspannung: 10 kV DC
vorwärts-rückwärts Betrieb
Gewicht: 1 kg
Abmessungen: Ø100 mm x 30 mm



Customer's demand

Toroidal isolating transformer 10 kVDC for forwards and backwards operation.

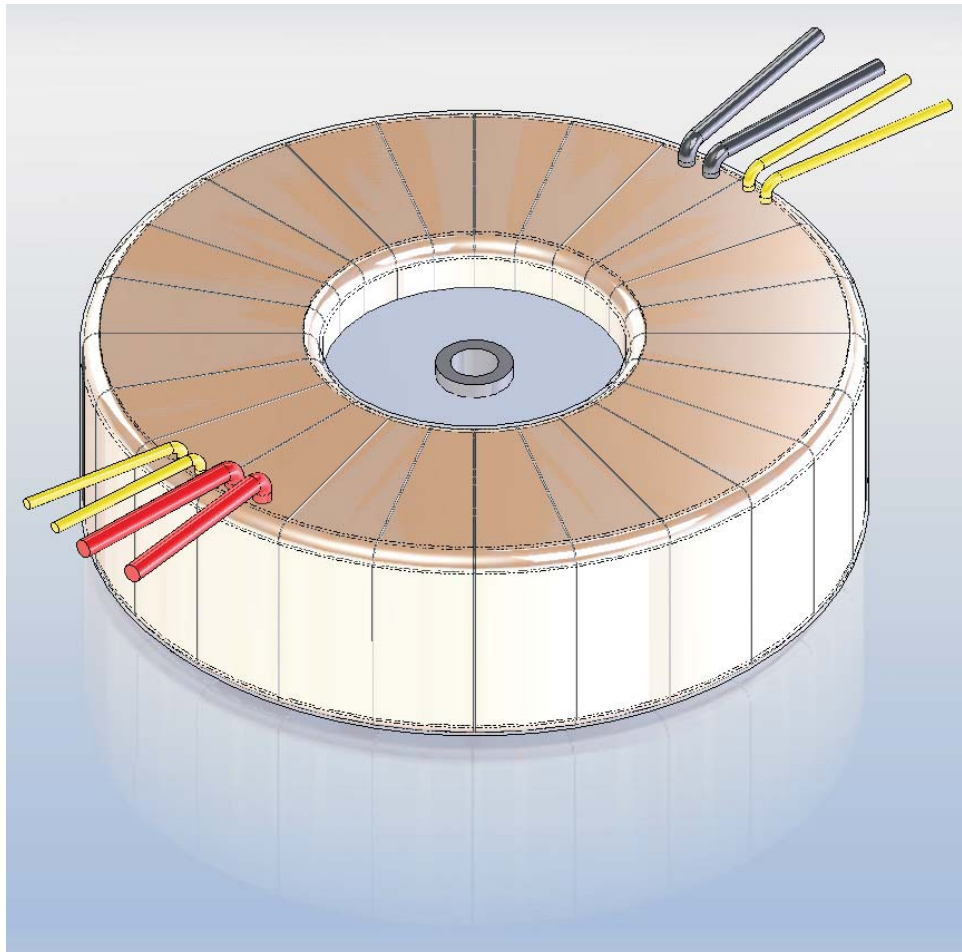
We are a supplier for devices to analyse and monitor HV cables. The quality of the cables should be evaluated with a dielectric measurement. For this we need a potentialfree mains voltage of 230 V, which lies 10 kV above ground potential. Forwards and backwards operation must be possible. Thus the voltage factor should be rather small. The transformers rated power is only at 20 VA.

Solution

We build a 10 kV DC isolation transformer in toroidal version. Like this the losses are small and as a follow up the voltage factor as well. Built in PT 100 sensors make it possible to notice and measure temperature rises in the transformer instantly. Faulty measurements of the cables can be avoided because of this.

Technical data

Primary: 230 V
Secondary: 230 V
Power: 20 VA
Isolating voltage: 10 kV DC
forwards and backwards operation
weight: 1 kg
Dimensions: Ø100 mm x 30 mm



BV 2515001