

# UI-Transformator Klemmenanschlüsse Fußwinkel

# UI-transformer block terminals mounting angle

## Alternative Ausführung

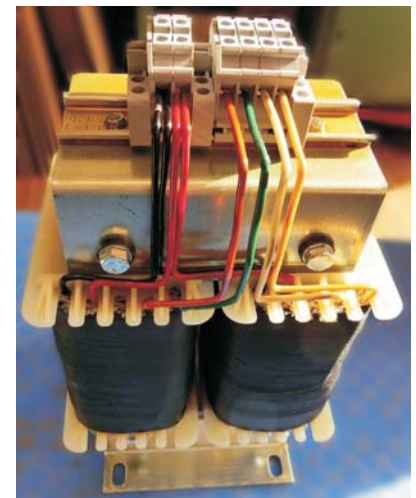
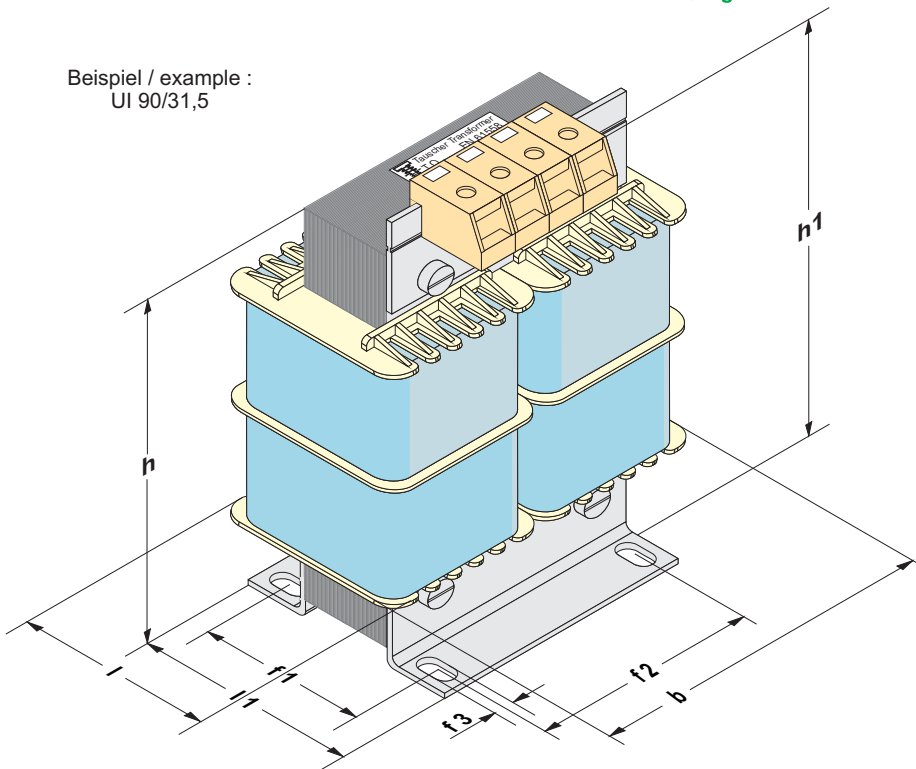
**Anschlüsse** freie Drahtenden  
Litzenanschlüsse mit Aderendhülsen  
Flachsteckhülsen 2,8 - 4,8 - 6,3 mm  
Rundstecker  
Ringkabelschuhe  
kundenspezifische Stecker  
Klemmen mit Feinsicherung bis 10A  
D-Sicherung bis 25 A

## alternative version

with free wires terminals  
stranded, flexible wires with conductor-end-tube  
flat-plug-tubes 2,8 - 4,8 - 6,3 mm  
round plug  
ring cable eye  
customer specified plugs  
block-terminals with miniature fuse up to 10A  
D-fuses up to 25 A



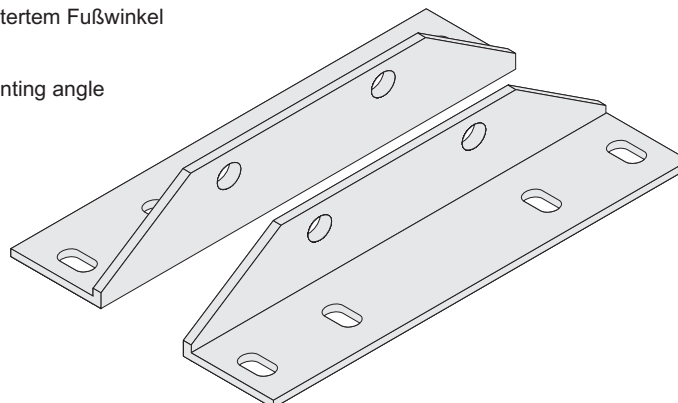
Beispiel / example :  
UI 90/31,5



BV 19029069

alternative Ausführung mit verbreitertem Fußwinkel  
Abmessung auf Anfrage

alternative version with large mounting angle  
dimensions on demand



# UI-Transformator Klemmenanschlüsse Fußwinkel

# UI-transformer block terminals mounting angle

Type type	Bautyp type size	Sek.- Leistung sec.- power	Wirkungs- grad effi- ciency $\eta$	Abmessungen dimensions in mm						Montage- löcher mounting		Kupfer- Gewicht copper weight	Gesamt- Gewicht total weight
				b	l	l1	h	h1	f1	f2	f3		
TUO	UI 60/21	75 VA	83 %	82	47	54	107	150	39	50	4,8	0,39 kg	1,25 kg
TUO	UI 60/21 S	80 VA	84 %	82	47	54	107	150	39	50	4,8	0,39 kg	1,25 kg
TUO	UI 60/31	105 VA	86 %	82	58	64	107	150	49	50	4,8	0,46 kg	1,7 kg
TUO	UI 60/31 S	120 VA	87 %	82	58	64	107	150	49	50	4,8	0,46 kg	1,7 kg
TUO	UI 75/26,5	170 VA	88 %	102	60	68	133	174	50	63	5,8	0,90 kg	2,6 kg
TUO	UI 75/26,5 S	190 VA	90 %	102	60	68	133	174	50	63	5,8	0,90 kg	2,6 kg
TUO	UI 75/41,5	265 VA	89 %	102	75	83	133	174	65	63	5,8	1,00 kg	3,6 kg
TUO	UI 75/41,5 S	300 VA	91 %	102	75	83	133	174	65	63	5,8	1,00 kg	3,6 kg
TUO	UI 90/31,5	330 VA	90 %	122	69	77	158	200	57	76	7,0	1,55 kg	4,5 kg
TUO	UI 90/31,5 S	370 VA	92 %	122	69	77	158	200	57	76	7,0	1,55 kg	4,5 kg
TUO	UI 90/51,5	520 VA	92 %	122	89	97	158	200	77	76	7,0	2,10 kg	6,8 kg
TUO	UI 90/51,5 S	600 VA	93 %	122	89	97	158	200	77	76	7,0	2,10 kg	6,8 kg
TUO	UI 102/36	480 VA	91 %	138	79	84	177	220	66	76	7,0	2,15 kg	6,4 kg
TUO	UI 102/36 S	550 VA	93 %	138	79	84	177	220	66	76	7,0	2,15 kg	6,4 kg
TUO	UI 102/46	600 VA	92 %	138	100	105	166	210	87	76	7,0	2,20 kg	7,5 kg
TUO	UI 102/57	700 VA	92 %	138	100	105	177	220	87	76	7,0	2,55 kg	9,2 kg
TUO	UI 102/57 S	800 VA	94 %	138	100	105	177	220	87	76	7,0	2,55 kg	9,2 kg
TUO	UI 114/40	660 VA	92 %	154	83	92	199	245	71	100	7,0	2,70 kg	8,6 kg
TUO	UI 114/40 S	750 VA	94 %	154	83	92	199	245	71	100	7,0	2,70 kg	8,6 kg
TUO	UI 114/64	1050 VA	93 %	154	107	116	199	245	95	100	7,0	3,50 kg	12,9 kg
TUO	UI 114/64 S	1240 VA	95 %	154	107	116	199	245	95	100	7,0	3,50 kg	12,9 kg
TUO	UI 120/41	820 VA	93 %	162	87	97	209	260	69	100	7,0	3,80 kg	10,6 kg
TUO	UI 120/41 S	950 VA	94 %	162	87	97	209	260	69	100	7,0	3,80 kg	10,6 kg
TUO	UI 120/51	1050 VA	93 %	162	97	107	209	260	79	100	7,0	4,45 kg	12,8 kg
TUO	UI 120/51 S	1200 VA	95 %	162	97	107	209	260	79	100	7,0	4,45 kg	12,8 kg
TUO	UI 120/61	1200 VA	94 %	162	107	117	209	260	89	100	7,0	4,65 kg	14,6 kg
TUO	UI 120/61 S	1400 VA	95 %	162	107	117	209	260	89	100	7,0	4,65 kg	14,6 kg
TUO	UI 120/71	1380 VA	94 %	162	117	127	209	260	99	100	7,0	5,20 kg	16,7 kg
TUO	UI 120/71 S	1650 VA	96 %	162	117	127	209	260	99	100	7,0	5,20 kg	16,7 kg
TUO	UI 132/46	1150 VA	94 %	178	96	108	229	274	76	112	10	5,2 kg	14,4 kg
TUO	UI 132/46 S	1380 VA	95 %	178	96	108	229	274	76	112	10	5,2 kg	14,4 kg
TUO	UI 132/60	1400 VA	94 %	178	110	122	229	274	90	112	10	5,5 kg	17,4 kg
TUO	UI 132/60 S	1700 VA	96 %	178	110	122	229	274	90	112	10	5,5 kg	17,4 kg
TUO	UI 132/72	1600 VA	94 %	178	122	134	229	274	102	112	10	5,8 kg	20,0 kg
TUO	UI 132/72 S	2000 VA	96 %	178	122	134	229	274	102	112	10	5,8 kg	20,0 kg
TUO	UI 150/36	1300 VA	94 %	202	92	108	261	311	78	124	10	6,9 kg	16,4 kg
TUO	UI 150/36 S	1500 VA	95 %	202	92	108	261	311	78	124	10	6,9 kg	16,4 kg
TUO	UI 150/52	1700 VA	94 %	202	108	124	261	311	94	124	10	7,3 kg	20,7 kg
TUO	UI 150/52/ S	2000 VA	96 %	202	108	124	261	311	94	124	10	7,3 kg	20,7 kg

Technische Änderungen und Verbesserungen vorbehalten.  
Alle Angaben sind Richtwerte,  
Abweichungen können möglich sein.

Technical changes and optimisation reserved.  
All details are guide values, variations are possible.  
Other dimensions and technical changes on request.

**Tauscher Transformatorenfabrik GmbH**  
Gewerbegebiet Neureut  
D - 94078 Freyung

Tel.: +49 (0) 8551/91696-0  
Fax: +49 (0) 8551/91696-198

E-Mail: [info@tauscher.com](mailto:info@tauscher.com)  
Internet: [www.tauscher.com](http://www.tauscher.com)

# UI-Transformator Klemmenanschlüsse Fußwinkel

# UI-transformer block terminals mounting angle

Type	Bautyp	Sek.- Leistung	Wirkungs- grad	Abmessungen					Montage- löcher			Kupfer- Gewicht	Gesamt- Gewicht
type	type size	sec.- power	effi- ciency $\eta$	b	l	l1	h	h1	f1	f2	f3	copper weight	total weight
TUO	UI 150/65	2000 VA	95 %	202	121	137	261	311	107	124	10	8,9 kg	25,7 kg
TUO	UI 150/65 S	2500 VA	96 %	202	121	137	261	311	107	124	10	8,9 kg	25,7 kg
TUO	UI 150/77	2200 VA	94 %	202	133	149	261	311	119	124	10	9,1 kg	28,9 kg
TUO	UI 150/77 S	3000 VA	96 %	202	133	149	261	311	119	124	10	9,1 kg	28,9 kg
TUO	UI 150/92	2400 VA	94 %	202	148	165	261	311	134	124	10	9,3 kg	32,7 kg
TUO	UI 150/92 S	3400 VA	96 %	202	148	165	261	311	134	124	10	9,3 kg	32,7 kg
TUO	UI 150/103	2600 VA	95 %	202	160	176	261	311	145	124	10	9,8 kg	36,0 kg
TUO	UI 150/103 S	3800 VA	97 %	202	160	176	261	311	145	124	10	9,8 kg	36,0 kg
TUO	UI 168/58	2400 VA	95 %	226	124	141	288	338	110	136	10	8,9 kg	27,5 kg
TUO	UI 168/58 S	3000 VA	96 %	226	124	141	288	338	110	136	10	8,9 kg	27,5 kg
TUO	UI 168/75	2800 VA	95 %	226	141	158	288	338	127	136	10	11,4 kg	35,4 kg
TUO	UI 168/75 S	3800 VA	97 %	226	141	158	288	338	127	136	10	11,4 kg	35,4 kg
TUO	UI 168/92	3200 VA	95 %	226	160	175	288	338	144	136	10	12,6 kg	42,0 kg
TUO	UI 168/92 S	4500 VA	97 %	226	160	175	288	338	144	136	10	12,6 kg	42,0 kg
TUO	UI 180/63	3200 VA	95 %	242	136	156	306	355	125	144	10	14,0 kg	37,6 kg
TUO	UI 180/63 S	3900 VA	97 %	242	136	156	306	355	125	144	10	14,0 kg	37,6 kg
TUO	UI 180/78	3600 VA	96 %	242	153	172	306	355	140	144	10	14,7 kg	43,6 kg
TUO	UI 180/78 S	4600 VA	97 %	242	153	172	306	355	140	144	10	14,7 kg	43,6 kg
TUO	UI 180/93	4000 VA	96 %	242	168	187	306	355	155	144	10	16,2 kg	50,6 kg
TUO	UI 180/93 S	5600 VA	97 %	242	168	187	306	355	155	144	10	16,2 kg	50,6 kg
TUO	UI 210/53	4500 VA	96 %	282	136	158	362	420	123	176	12	23,0 kg	50,6 kg
TUO	UI 210/53 S	5500 VA	97 %	282	136	158	362	420	123	176	12	23,0 kg	50,6 kg
TUO	UI 210/63	5000 VA	96 %	282	146	167	362	420	133	176	12	25,6 kg	58,0 kg
TUO	UI 210/63 S	6500 VA	97 %	282	146	167	362	420	133	176	12	25,6 kg	58,0 kg
TUO	UI 210/73	5700 VA	96 %	282	156	177	362	420	143	176	12	27,3 kg	64,0 kg
TUO	UI 210/73 S	7000 VA	97 %	282	156	177	362	420	143	176	12	27,3 kg	64,0 kg
TUO	UI 210/88	6200 VA	96 %	282	173	191	362	420	158	176	12	28,5 kg	73,0 kg
TUO	UI 210/88 S	8400 VA	97 %	282	173	191	362	420	158	176	12	28,5 kg	73,0 kg
TUO	UI 210/103	7100 VA	97 %	282	186	193	362	420	173	176	12	35,4 kg	87,0 kg
TUO	UI 210/103 S	9800 VA	98 %	282	186	193	362	420	173	176	12	35,4 kg	87,0 kg
TUO	UI 210/133	8000 VA	97 %	282	220	236	362	420	203	176	12	38,2 kg	105,0 kg
TUO	UI 210/133 S	12800 VA	98 %	282	220	236	362	420	203	176	12	38,2 kg	105,0 kg
TUO	UI 240/83	8000 VA	97 %	322	190	197	412	470	157	196	15	42,0 kg	98,0 kg
TUO	UI 240/83 S	10800 VA	98 %	322	190	197	412	470	157	196	15	42,0 kg	98,0 kg
TUO	UI 240/110	9200 VA	97 %	322	218	225	412	470	184	196	15	44,0 kg	116,0 kg
TUO	UI 240/110 S	13800 VA	98 %	322	218	225	412	470	184	196	15	44,0 kg	116,0 kg
TUO	UI 240/140	10000 VA	97 %	322	248	255	412	470	214	196	15	46,5 kg	140,0 kg
TUO	UI 240/140 S	16000 VA	98 %	322	248	255	412	470	214	196	15	46,5 kg	140,0 kg

Technische Änderungen und Verbesserungen vorbehalten.  
Alle Angaben sind Richtwerte,  
Abweichungen können möglich sein.

Technical changes and optimisation reserved.  
All details are guide values, variations are possible.  
Other dimensions and technical changes on request.

**Tauscher Transformatorenfabrik GmbH**  
Gewerbegebiet Neureut  
D - 94078 Freyung

Tel.: +49 (0) 8551/91696-0  
Fax: +49 (0) 8551/91696-198

E-Mail: [info@tauscher.com](mailto:info@tauscher.com)  
Internet: [www.tauscher.com](http://www.tauscher.com)