

# EI-Transformator Klemmenanschlüsse Fußwinkel

# EI-transformer block terminals mounting angle

## Alternative Ausführung

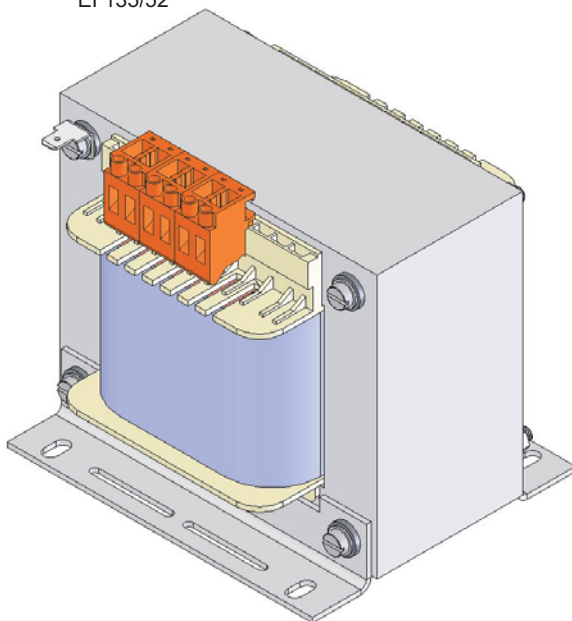
**Anschlüsse** Klemmen mit Feinsicherung  
bis 6,3 A  
Flachstecker 6,3 x 0,8 mm  
oder 2 x 2,8 x 0,8 mm  
freie Drahtenden  
Litzenanschlüsse mit  
Aderendhülsen  
Flachsteckhülsen 2,8 - 4,8 - 6,3 mm  
Rundstecker  
Ringkabelschuhe  
kundenspezifische Stecker

## alternative version

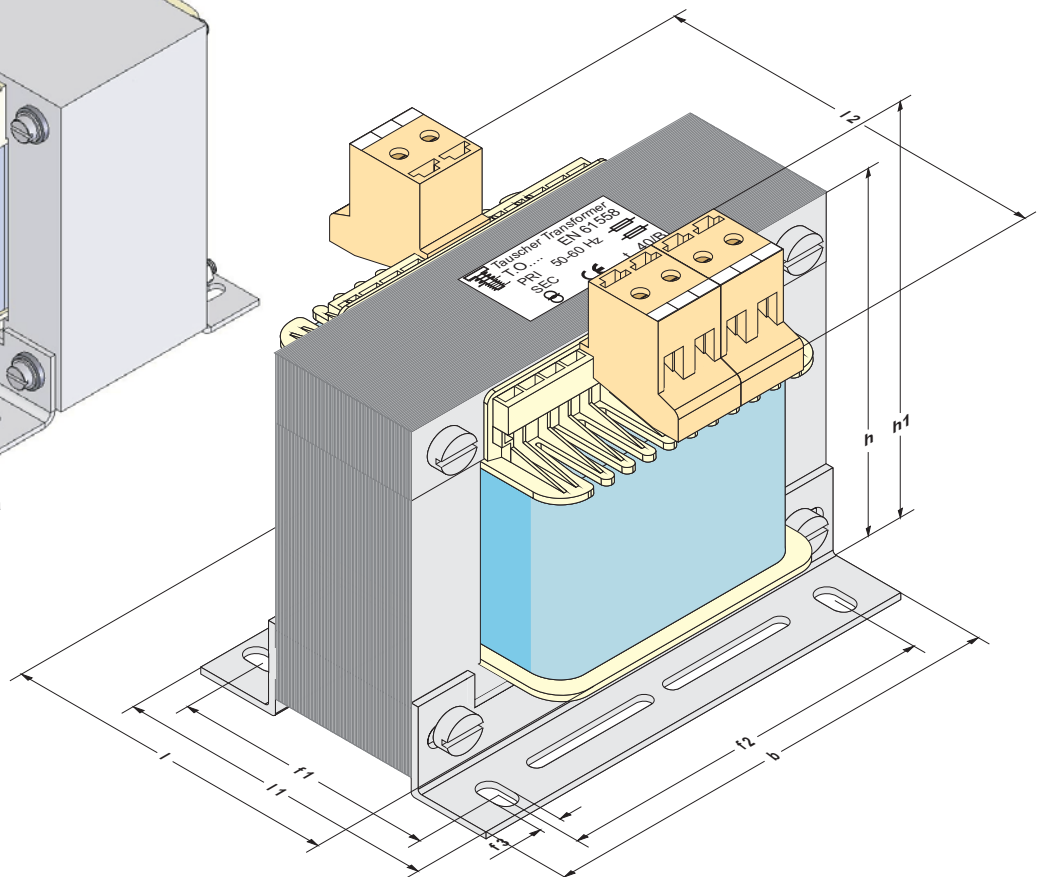
**block terminals with miniature fuse terminals**  
until 6,3 A  
flat plugs: 6,3 x 0,8 mm  
or 2 x 2,8 x 0,8 mm  
with free wires  
stranded, flexible wires with  
conductor-end-tube  
flat-plug-tubes 2,8 - 4,8 - 6,3 mm  
round plug  
ring cable eye  
customer specified plugs



Beispiel / example :  
EI 135/52



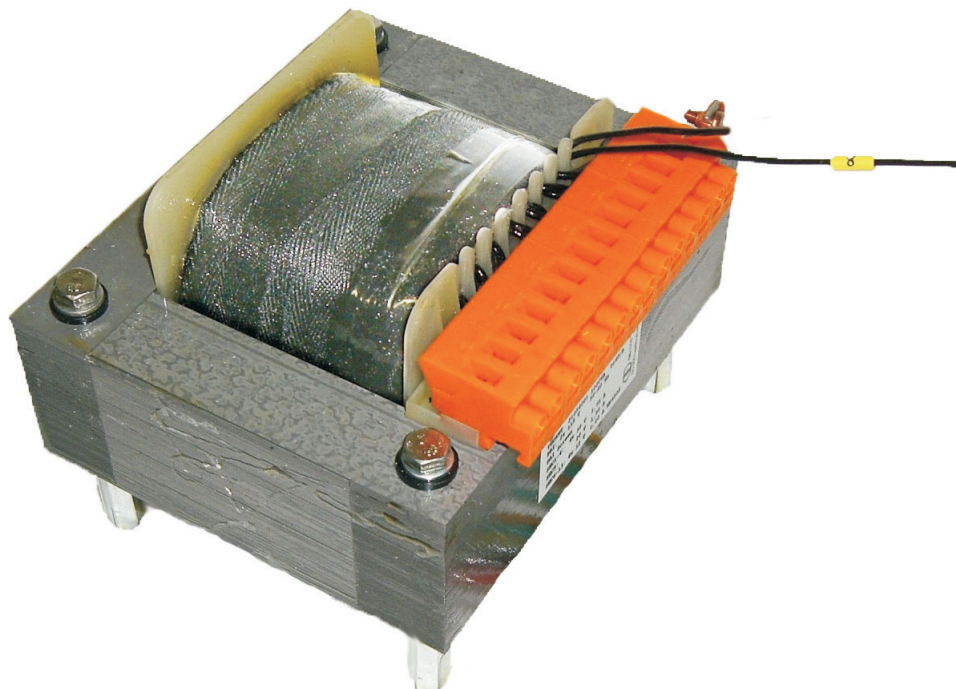
BV 3206007a



# EI-Transformator Klemmenanschlüsse Fußwinkel

# EI-transformer block terminals mounting angle

| Type<br>type | Bautyp<br>type size | Sek.-<br>Leistung<br>sec.-<br>power | Wirkungs-<br>grad<br>effi-<br>ciency $\eta$ | Abmessungen<br>dimensions<br>in mm |     |     | Abmessungen<br>mit Klemmen und<br>Fußwinkel |     |     | Anzahl<br>Klemmen<br>number of<br>blocks | Montage-<br>löcher<br>mounting |     |     | Kupfer-<br>Gewicht<br>copper<br>weight | Gesamt-<br>Gewicht<br>total<br>weight |
|--------------|---------------------|-------------------------------------|---|------------------------------------|-----|-----|---|-----|-----|--|--------------------------------|-----|-----|--|---------------------------------------|
|              |                     |                                     |   | b                                  | l   | l1  | l2  | h1  | h   |  | f1                             | f2  | f3  |  |                                       |
| TEO          | EI 135/52           | 385 VA                              | 91 %  | 135                                | 105 | 102 | 114   | 135 | 118 | 2 x 11                                   | 86                             | 104 | 5,8 | 1,3 kg                                 | 6,5 kg                                |
| TEO          | EI 135/52 S         | 500 VA                              | 94 %  | 135                                | 105 | 102 | 114   | 135 | 118 | 2 x 11                                   | 86                             | 104 | 5,8 | 1,3 kg                                 | 6,5 kg                                |
| TEO          | EI 135/62           | 420 VA                              | 91 %  | 135                                | 115 | 112 | 124   | 135 | 118 | 2 x 11                                   | 96                             | 104 | 5,8 | 1,4 kg                                 | 7,6 kg                                |
| TEO          | EI 135/62 S         | 600 VA                              | 94 %  | 135                                | 115 | 112 | 124   | 135 | 118 | 2 x 11                                   | 96                             | 104 | 5,8 | 1,4 kg                                 | 7,6 kg                                |
| TEO          | EI 135/72           | 480 VA                              | 91 %  | 135                                | 125 | 122 | 134   | 135 | 118 | 2 x 11                                   | 106                            | 104 | 5,8 | 1,5 kg                                 | 8,8 kg                                |
| TEO          | EI 135/72 S         | 680 VA                              | 94 %  | 135                                | 125 | 122 | 134   | 135 | 118 | 2 x 11                                   | 106                            | 104 | 5,8 | 1,5 kg                                 | 8,8 kg                                |
| TEO          | EI 150N/49          | 510 VA                              | 91 %  | 150                                | 107 | 104 | 112   | 145 | 132 | 2 x 14                                   | 84                             | 122 | 7   | 1,65 kg                                | 7,8 kg                                |
| TEO          | EI 150N/49 S        | 620 VA                              | 94 %  | 150                                | 107 | 104 | 112   | 145 | 132 | 2 x 14                                   | 84                             | 122 | 7   | 1,65 kg                                | 7,8 kg                                |
| TEO          | EI 150N/66,6        | 600 VA                              | 92 %  | 150                                | 124 | 121 | 129   | 145 | 132 | 2 x 14                                   | 101                            | 122 | 7   | 1,75 kg                                | 10,0 kg                               |
| TEO          | EI 150N/66,6 S      | 770 VA                              | 95 %  | 150                                | 124 | 121 | 129   | 145 | 132 | 2 x 14                                   | 101                            | 122 | 7   | 1,75 kg                                | 10,0 kg                               |
| TEO          | EI 150N/92,6        | 700 VA                              | 92 %  | 150                                | 150 | 147 | 155   | 145 | 132 | 2 x 14                                   | 127                            | 122 | 7   | 2,20 kg                                | 13,8 kg                               |
| TEO          | EI 150N/92,6 S      | 1100 VA                             | 95 %  | 150                                | 150 | 147 | 155   | 145 | 132 | 2 x 14                                   | 127                            | 122 | 7   | 2,20 kg                                | 13,8 kg                               |



Alternative Ausführung:  
Klemmen, freie Drahtenden und  
Abstandsbolzen  
Type: EI 150N/42

BV 21054001

alternative version:  
terminals, free wires and  
distance bolts  
type: EI 150N,42

Technische Änderungen und Verbesserungen vorbehalten.  
Alle Angaben sind Richtwerte,  
Abweichungen können möglich sein.

Technical changes and optimisation reserved.  
All details are guide values, variations are possible.  
Other dimensions and technical changes on request.

**Tauscher Transformatorenfabrik GmbH**  
Gewerbegebiet Neureut  
D - 94078 Freyung

Tel.: +49 (0) 8551/91696-0  
Fax: +49 (0) 8551/91696-198

E-Mail: [info@tauscher.com](mailto:info@tauscher.com)  
Internet: [www.tauscher.com](http://www.tauscher.com)