

Trenntransformator, 5kV 120VA bis 500VA

isolating transformer, 5kV 120VA up to 500VA

Trenntransformatoren nach EN61558-2-4 mit
Prüfspannung 5000V 50Hz pri - sec und einer
Leistung von 120 VA bis 500 VA

isolating transformers to DIN EN 61558-2-4 with
5000V 50Hz test voltage pri - sec
and power 120 VA up to 500 VA

Einsatzmöglichkeiten

Trenntransformatoren werden zur sicheren Schutztrennung und
Entstörung von Verbrauchern eingesetzt.

applications

isolation transformer are used for supplying loads that must
have a safe insulation and a interference suppression from the
mains.

Beschreibung

Trenntransformatoren in kompakter Bauweise, komplett in
hochisolierendem Polyurethanharz unter Vakuum vergossen.
Kapazitätsarmer Aufbau der Wicklungen. Schirmung der
Wicklungen. Geringer Ableitstrom und hoher Isolations-
widerstand. Geringe Dämpfungseigenschaften gegen HF Störungen
und Spannungsspitzen. Geringes magnetisches Streufeld.
Isolierstoffgehäuse mit Tragegriff

description

isolating transformers in solid construction, complete potted
under vacuum with high insulation polyurethane cast resin.
The windings have a low capacity construction. windings with
screening. low leakage current und high insulation resistance.
low magnetic strayfield. enclosure of insulation material with a
handgrip

Sonderausführungen

andere Primärspannungen oder Sekundärspannungen
andere Isolierspannungen
dreiphasige Ausführung

special types

other primary- or secondary- voltages
other insulating voltages
three phase type

Technische Daten

1AC-Trenntransformator
Spannungsbereich primär 230V und sekundär 230 V
Betriebsfrequenz 47-63 Hz
Hochspannungsprüfung Primär - Sekundär: 5 kV AC
Isolationsklasse: B
max. Umgebungstemperatur: 40°C
Brandschutzklasse: UL94V0
Transformator-Schutzart IP24
Anschlüsse pri Netzanschlussleitung 2m lang,
sek Steckdose ohne Schutzkontakt
Vorbereitet für stehende Montage

technical data

1AC-isolating transformer
voltage range primary 230V and secondary 230 V
frequency 47-63 Hz
test voltage primary - primary secondary: 5 kV AC
temperature class: B
max. ambient temperature: 40°C
fire class: UL94V0
transformer class IP24
terminals: pri 2m supply cable with plug,
sec socket outlet without PE
prepared for mounting upright

Trenntransformator, 5kV isolating transformer, 5kV 120VA bis 500VA 120VA up to 500VA



EN 61558



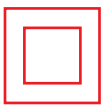
EN 61558



EN 61558

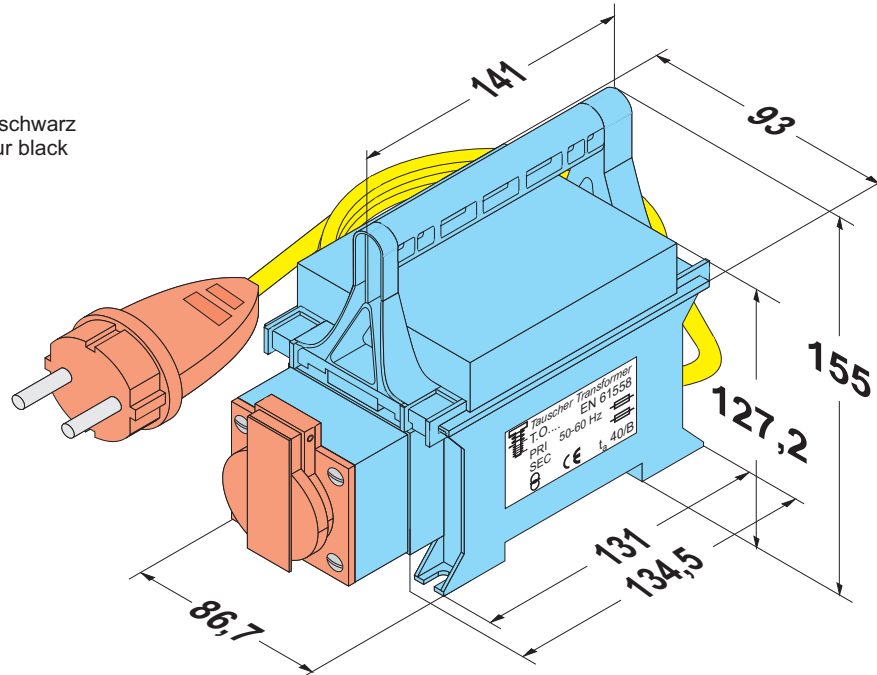


EN 61558

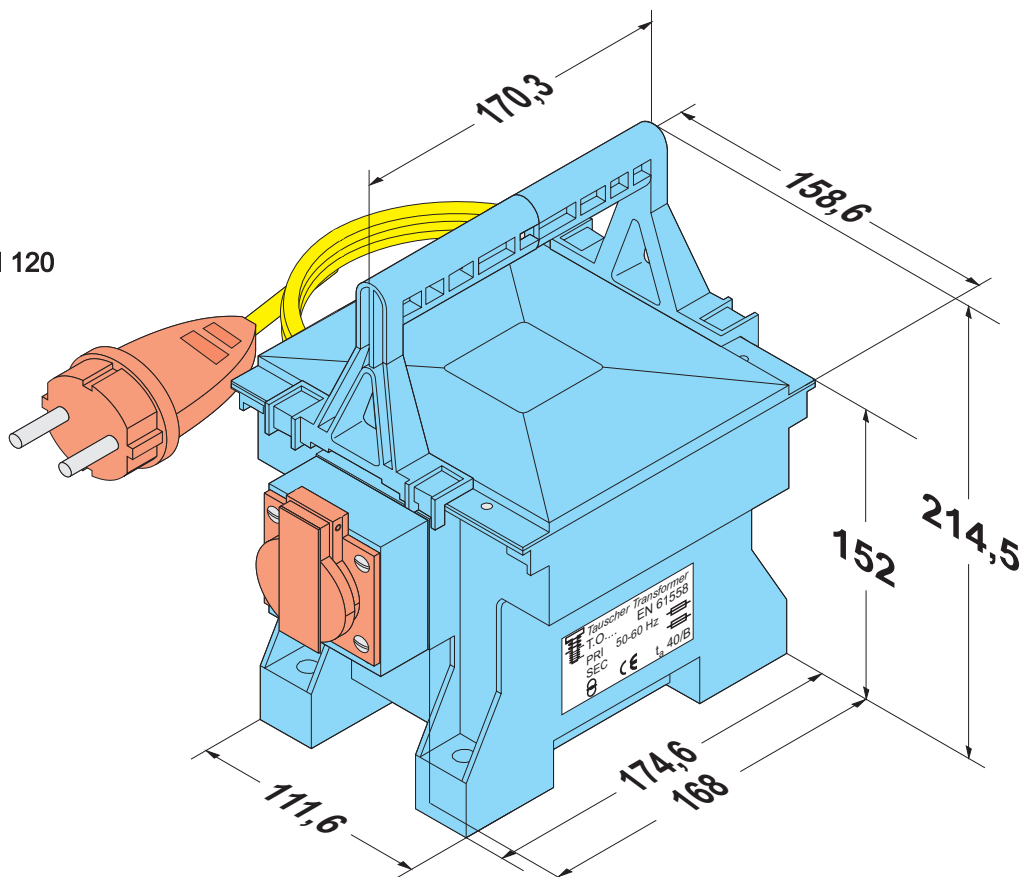


Standardfarbe schwarz
standard colour black

EI 96

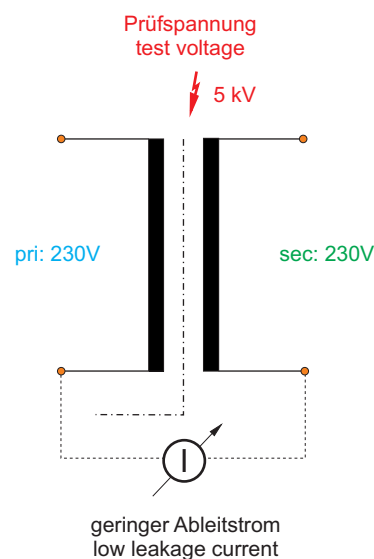
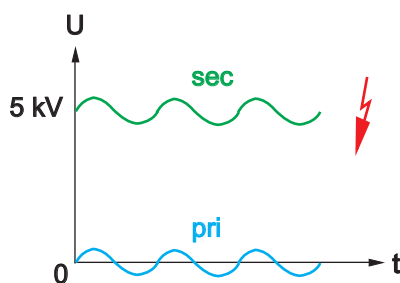


EI 120



Trenntransformator, 5kV isolating transformer, 5kV 120VA bis 500VA 120VA up to 500VA

Type type	Bautyp type size	Sek.- Leistung sec.- power	Spannung pri voltage pri	Spannung sek voltage sec	Trenn- spannung isolating voltage	Abmessungen dimensions in mm	Kupfer- Gewicht copper weight	Gesamt- Gewicht total weight
TT 120	EI 96/35,7	120 VA	230 V	230 V	5 kV	Zeichnung/drawing EI 96	475 g	2,4 kg
TT 140	EI 96/35,7	140 VA	230 V	230 V	5 kV	Zeichnung/drawing EI 96	475 g	2,4 kg
TT 160	EI 96/45,7	160 VA	230 V	230 V	5 kV	Zeichnung/drawing EI 96	570 g	3,0 kg
TT 180	EI 96/45,7	180 VA	230 V	230 V	5 kV	Zeichnung/drawing EI 96	570 g	3,0 kg
TT 200	EI 96/59,7	200 VA	230 V	230 V	5 kV	Zeichnung/drawing EI 96	600 g	3,6 kg
TT 250	EI 96/59,7	250 VA	230 V	230 V	5 kV	Zeichnung/drawing EI 96	600 g	3,6 kg
TT 300	EI 120/53	300 VA	230 V	230 V	5 kV	Zeichnung/drawing EI 120	970 g	5,5 kg
TT 350	EI 120/53	350 VA	230 V	230 V	5 kV	Zeichnung/drawing EI 120	970 g	5,5 kg
TT 400	EI 120/73	400 VA	230 V	230 V	5 kV	Zeichnung/drawing EI 120	1200 g	6,9 kg
TT 500	EI 120/73	500 VA	230 V	230 V	5 kV	Zeichnung/drawing EI 120	1200 g	6,9 kg



Technische Änderungen und Verbesserungen vorbehalten.
Alle Angaben sind Richtwerte,
Abweichungen können möglich sein.

Technical changes and optimisation reserved.
All details are guide values, variations are possible.
Other dimensions and technical changes on request.

Tauscher Transformatorenfabrik GmbH
Gewerbegebiet Neureut
D - 94078 Freyung

Tel.: +49 (0) 8551/91696-0
Fax: +49 (0) 8551/91696-198

E-Mail: info@tauscher.com
Internet: www.tauscher.com