

Luftspulen, Luftdrosseln air inductor, air chokes

eisenlose Drosseln

chokes without iron

Anwendung

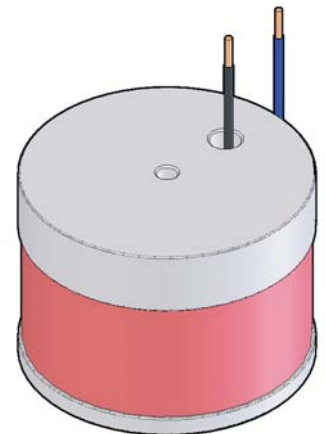
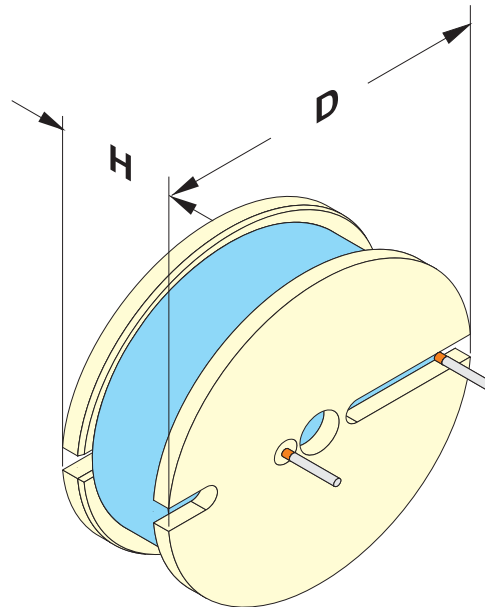
Lautsprecher, Messtechnik, Sensorik

application

loudspeaker, measurement, sensoric

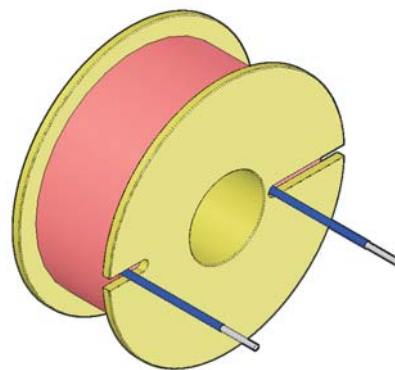
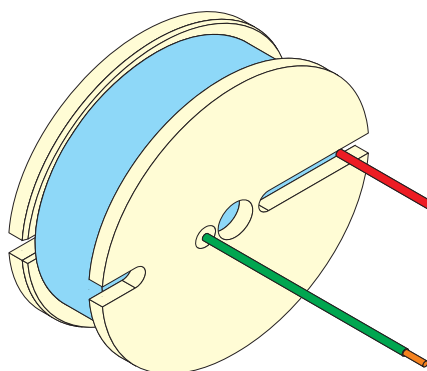


Print-Version
pcb version



BV 1351004 und 1351005

Ausführung mit freien Drahtenden
version with free wires



Beispiele:
BV 35010004
L = 318 μ H I = 16 A
R = 57 mOhm

BV 35010003
L = 477 μ H I = 16 A
R = 70 mOhm

Abmessungen: \varnothing 70 x 30 mm

Beispiele für eine Kundenapplikation
mit Lötösen oder freien Drahtenden
examples for a customer application
with solder tags or free wires



BV 2810006



1712001

Luftspulen, Luftdrosseln air inductor, air chokes

Type	Strom	Induktivität	Energie $0,5 \times L \times I^2$	Widerstand	Kupfer	Abmessungen in [mm]		Kupfer- gewicht copper weight [g]	Gesamt- gewicht total weight [g]
type	current [A]	inductance [mH]	energy mWs	resistance Ω m	copper \varnothing mm	D	H		
S..D..	1,0	0,12	0,06	210	0,8	20	16,5	45	48
S..D..	1,0	0,15	0,07	270	0,75	20	16,5	45	48
S..D..	1,0	0,18	0,09	300	0,71	20	16,5	45	48
S..D..	1,0	0,22	0,11	380	0,67	20	16,5	45	48
S..D..	1,0	0,27	0,13	450	0,63	20	16,5	45	48
S..D..	1,0	0,33	0,16	550	0,63	20	16,5	45	48
S..D..	1,0	0,39	0,19	675	0,6	20	16,5	45	48
S..D..	2,0	0,1	0,2	68	1,6	36	29	220	230
S..D..	2,0	0,15	0,3	97	1,5	36	29	220	230
S..D..	3,15	0,56	2,7	200	1,4	47	29	400	420
S..D..	3,15	0,82	4,1	310	1,25	47	29	400	420
S..D..	3,15	1,00	5,0	380	1,18	47	29	400	420
S..D..	4,0	0,22	1,7	85	1,7	47	29	400	420
S..D..	4,0	0,56	4,5	200	1,4	47	29	400	420
S..D..	4,0	0,82	6,6	240	1,5	58	29	550	565
S..D..	4,0	1,0	8,0	290	1,4	58	29	550	565
S..D..	4,0	1,25	10	370	1,32	58	29	550	565
S..D..	4,0	1,5	12	450	1,25	58	29	550	565
S..D..	4,0	1,65	13	480	1,25	58	29	550	565
S..D..	4,0	2,2	18	610	1,18	58	29	550	565
S..D..	4,0	2,7	22	750	1,12	58	29	550	565
S..D..	6,3	0,33	6,5	105	2,0	70	29	770	795
S..D..	6,3	0,56	11	130	1,9	70	29	770	795
S..D..	6,3	0,82	16	190	1,7	70	29	770	795
S..D..	6,3	1,0	20	230	1,6	70	29	770	795
S..D..	6,3	1,5	30	330	1,5	70	29	770	795
S..D..	6,3	2,2	44	520	1,32	70	29	770	795
S..D..	6,3	2,7	54	630	1,25	70	29	770	795
S..D..	8,0	1,0	32	230	1,6	70	29	770	795
S..D..	8,0	1,2	39	260	1,6	70	29	770	795
S..D..	8,0	1,5	48	330	1,5	70	29	770	795
S..D..	8,0	2,2	70	340	1,8	70	59	1700	1750
S..D..	8,0	2,7	86	420	1,7	70	59	1700	1750
S..D..	8,0	3,9	125	560	1,6	70	59	1700	1750
S..D..	10	2,2	110	340	1,8	70	59	1700	1750
S..D..	10	2,7	135	420	1,7	70	59	1700	1750
S..D..	10	3,9	195	560	1,6	70	59	1700	1750
S..D..	10	4,7	235	710	1,5	70	59	1700	1750
S..D..	10	5,6	280	900	1,4	70	59	1700	1750

Technische Änderungen und Verbesserungen vorbehalten.
Alle Angaben sind Richtwerte,
Abweichungen können möglich sein.

Technical changes and optimisation reserved.
All details are guide values, variations are possible.
Other dimensions and technical changes on request.

Tauscher Transformatorenfabrik GmbH
Gewerbegebiet Neureut
D - 94078 Freyung

Tel.: +49 (0) 8551/91696-0
Fax: +49 (0) 8551/91696-198

info@tauscher.com
www.kundenspezifische-transformatoren.de