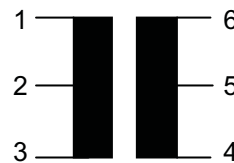
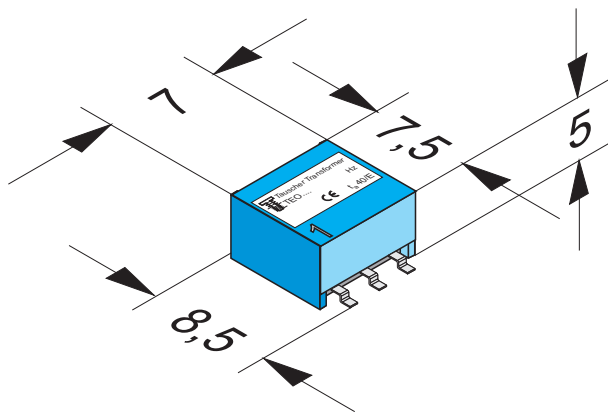


Miniatur SMT Transformatoren

miniature SMT transformers

Anwendung	Speziell entwickelt für den Gebrauch mit MAXIM 212/3212 und 218/3218 RS-232 Interface IC's, können diese Miniaturtransformatoren auch als Gatetreiber oder für andere Stromversorgungsanwendungen eingesetzt werden.	designed specially for the use with	MAXIM 212/3212 and 218/3218 RS-232 interface IC's, these miniature transformers are also suitable for gate drive and other power applications.	application
Technische Daten				technical data
Bautyp	E 6,3		E 6,3	type
Bauteilnummer	Q4470-C		Q4470-C	part number
Isolierspannung	5V - 5V		5V - 5V	isolated voltage
Induktivität	400 µH (1-3)		400 µH (1-3)	inductance
Spannungsanstieg	27 µsec (1-3)		27 µsec (1-3)	Volt time product type
max. Gleichstromwiderstand	1,25 Ohm (6-4)		1,25 Ohm (6-4)	DCR max.
Isolation Pri-Sec	155 Vrms (1-4)		1500 Vrms (1-4)	isolation pri-sec
Übersetzungsverhältnis	1CT : 1,3 CT		1CT : 1,3 CT	turns ratio



BV 1610001

Sicherheitsübertrager für TinySwitch-Schaltregler Familie

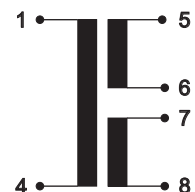
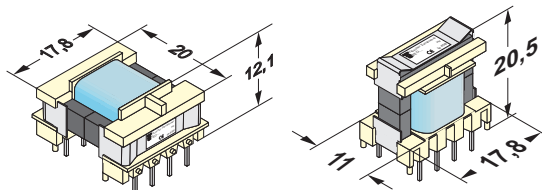
safety transformer for TinySwitch family

Anwendung Diese Übertrager sind speziell für den TinySwitch entworfen und sowohl in der liegenden Ausführung (8 mm Kriechstrecke), als auch in einer stehender Einfachausführung (5 mm Kriechstrecke) erhältlich. Diese Übertrager sind so ausgelegt, dass bei Eingang (85-264 Vac) der Ausgangsspannungsbereich von 3,3 bis 24 V mit bis zu 10 W abgedeckt ist. Alle Übertrager haben 2 Ausgangswicklungen. Daraus ergeben sich 4 mögliche Schaltungsvarianten (siehe unten).

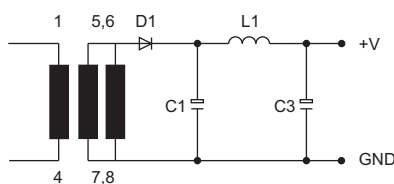
application These transformers are specially designed for TinySwitch. They can be produced in lying (8 mm creeping distance) or in standing (5 mm creeping distance) version. These transformers are designed for a wide input range (from 85 to 264 Vac). That gives a output range from 3,3 V to 24 V with max. power of 10 W. All transformers have two output windings and there are 4 types of connections possible.

Technische Daten
 Eingangsspannung 85-264 Vac
 Horizontaler Kern E16, Höhe < 14 mm
 Spannungsfestigkeit 4000 Veff (Pri - Sec)
 Kriechstrecke 8 mm
 Sichere Trennung EN 60065 (DIN VDE 0860)
 Unterhaltungselektronik
 EN 60950 (DIN VDE 0805)
 Datentechnik
 EN 61558-2-17 (DIN VDE 0570)
 Übertrager für SNT

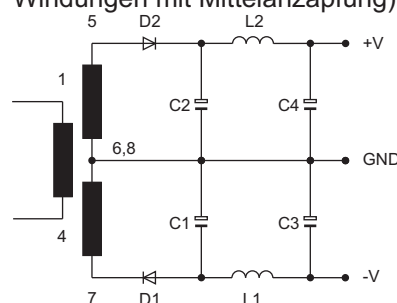
technical data
 input voltage 85-264 Vac
 horizontal core E16, height < 14 mm
 voltage strength 4000 Veff (pri - sec)
 creeping distance 8 mm
 safety isolation EN 60065 (DIN VDE 0860)
 entertainment technique
 EN 60950 (DIN VDE 0805)
 data technique
 EN 61558-2-17 (DIN VDE 0570)
 transformer for SMPS



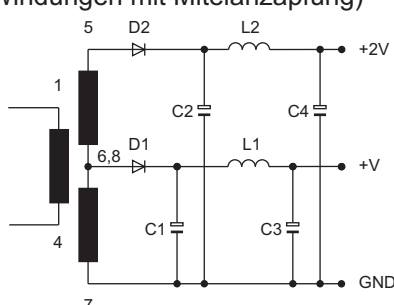
Schaltung A
(Parallelschaltung der Windungen)



Schaltung B
(Reihenschaltung der Windungen mit Mittelanzapfung)



Schaltung C
(Reihenschaltung der Windungen mit Mittelanzapfung)



Schaltung D
(Reihenschaltung der Windungen)

