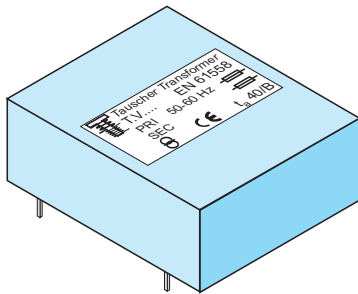


**Flachtransformator  
mit Printanschlüssen  
vergossen**

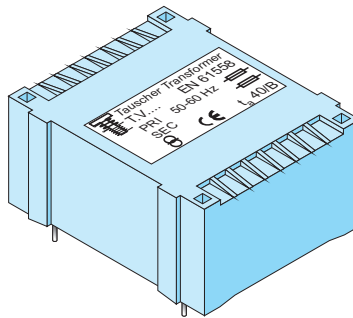
**flat transformer  
with pins for PCB  
potted**



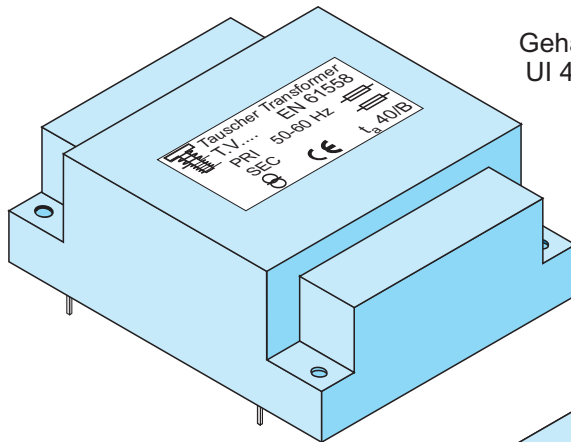
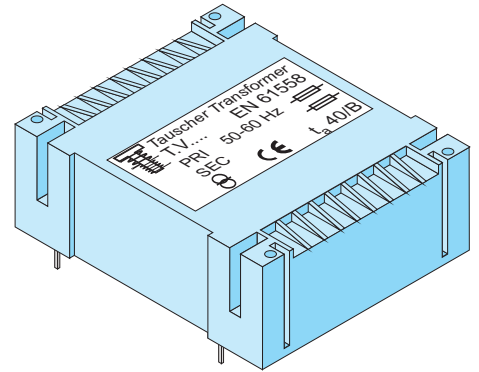
Gehäuse / housing:  
UI 30/5,5 - UI 30/26



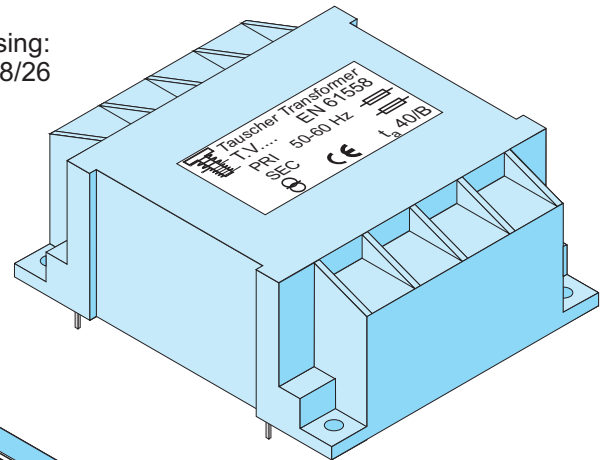
Gehäuse / housing:  
UI 30/7,5 - UI 30/16,5



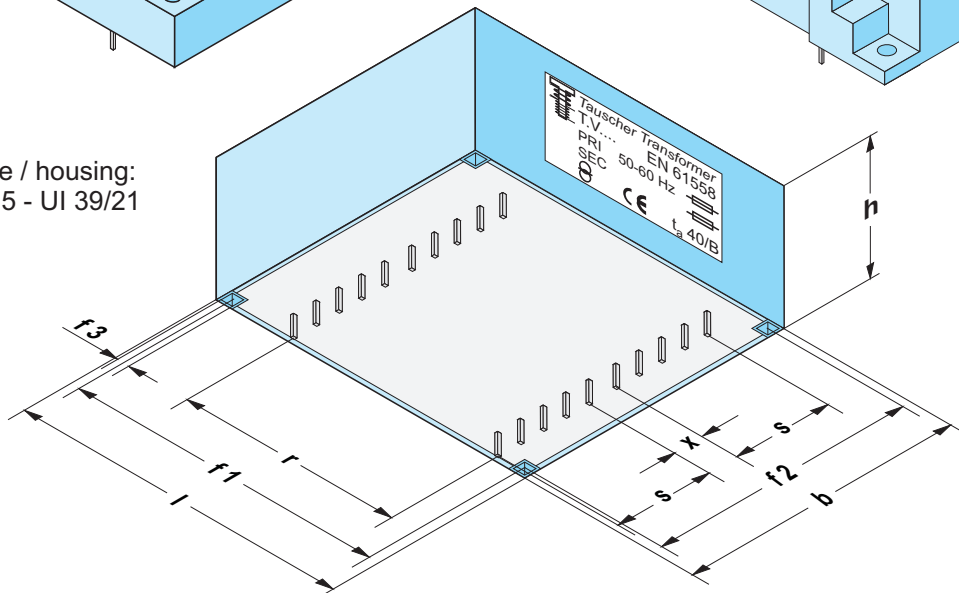
Gehäuse / housing:  
UI 39/8 - UI 39/21



Gehäuse / housing:  
UI 48/17 - UI 48/26



Gehäuse / housing:  
UI 39/3,5 - UI 39/21



# Flachtransformator mit Printanschlüssen vergossen

# flat transformer with pins for PCB potted

Type	Bautyp	Sek.- Leistung	Wirkungs- grad	Abmessungen			Rastermaß		Rastersprung	Anzahl	Montage- löcher			Kupfer- Gewicht	Gesamt- Gewicht
type	type size	sec.- power	effi- ciency $\eta$	l	b	h	r	s	pin dis Sp1 - Sp2 x	Pins num of pins	f1	f2	f3	copper weihgt	total weight
TUV	UI 30/5,5	2 VA	66 %	53	44,2	17	35	2 x (3 x 5)	5	16	47,5	37,5	□2,5	50 g	120 g
TUV	UI 30/7,5	4 VA	66 %	53	44,2	19,8	35	2 x (3 x 5)	5	16	47,5	37,5	□2,5	50 g	150 g
TUV	UI 30/10,5	6 VA	68 %	53	44,2	22,8	35	2 x (3 x 5)	5	16	47,5	37,5	□2,5	60 g	180 g
TUV	UI 30/16,5	9 VA	73 %	53	44,2	28,8	35	2 x (3 x 5)	5	16	47,5	37,5	□2,5	60 g	260 g
TUV	UI 30/26	16 VA	74 %	53,2	44	38,4	35	2 x (3 x 5)	5	16	47,5	37,5	□2,5	80 g	350 g
TUV	UI 39/3,5	1 VA	36 %	68	57	10,8	45	2 x (4 x 5)	6	20	62,5	50	□2,5	50 g	106 g
TUV	UI 39/8	10 VA	72 %	68,2	57,3	23	45	2 x (4 x 5)	6	20	62,5	50	□2,5	100 g	260 g
TUV	UI 39/10,2	14 VA	73 %	68,2	57,3	25,2	45	2 x (4 x 5)	6	20	62,5	50	□2,5	110 g	320 g
TUV	UI 39/13,5	18 VA	76 %	68,2	57,3	28,5	45	2 x (4 x 5)	6	20	62,5	50	□2,5	120 g	360 g
TUV	UI 39/17	24 VA	78 %	68,2	57,3	32	45	2 x (4 x 5)	6	20	62,5	50	□2,5	130 g	450 g
TUV	UI 39/21	30 VA	80 %	68,2	57,3	36	45	2 x (4 x 5)	6	20	62,5	50	□2,5	160 g	540 g
TUV	UI 48/17	35 VA	78 %	84	70,3	38,7	52,5	2 x (5 x 5)	7	24	75	60	Ø 3,3	220 g	860 g
TUV	UI 48/17 S	45 VA	80 %	84	70,3	38,7	52,5	2 x (5 x 5)	7	24	75	60	Ø 3,3	220 g	860 g
TUV	UI 48/26	55 VA	81 %	84	70,3	47,7	52,5	2 x (5 x 5)	7	24	75	60	Ø 3,3	280 g	1000 g
TUV	UI 48/26 S	65 VA	85 %	84	70,3	47,7	52,5	2 x (5 x 5)	7	24	75	60	Ø 3,3	300 g	1000 g

Technische Änderungen und Verbesserungen vorbehalten.  
Alle Angaben sind Richtwerte,  
Abweichungen können möglich sein.

Technical changes and optimisation reserved.  
All details are guide values, variations are possible.  
Other dimensions and technical changes on request.

**Tauscher Transformatorenfabrik GmbH**  
Gewerbegebiet Neureut  
D - 94078 Freyung

Tel.: +49 (0) 8551/91696-0  
Fax: +49 (0) 8551/91696-198

E-Mail: [info@tauscher.com](mailto:info@tauscher.com)  
Internet: [www.tauscher.com](http://www.tauscher.com)

# Flachtransformator mit Printanschlüssen vergossen

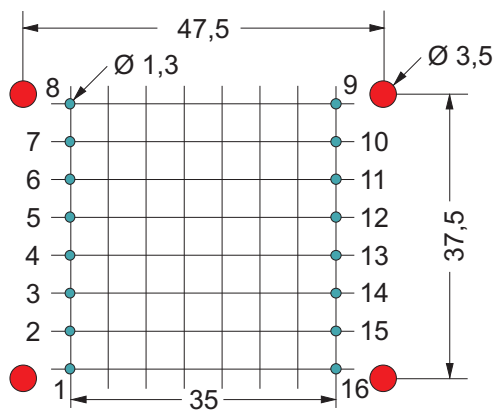
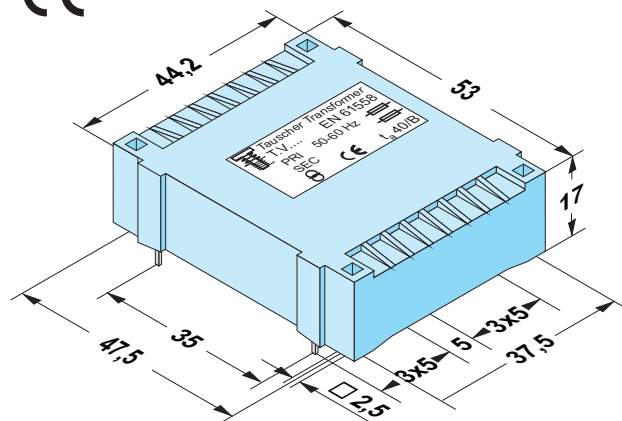
# flat transformer with pins for PCB potted

Ausführung	Sicherheitstransformator nach VDE 0570, EN 60 742, IEC 742, IEC 61 558	safety transformer according VDE 0570, EN 60 742, IEC 742, IEC 61 558	performance
Schutzklasse	vorbereitet für Geräte der Schutzklasse II	prepared for class II equipment	safety class
Schutzart	IP 00	IP 00	protection index
Temperaturklasse	T40/B	T40/B	temperature class
Prüfspannung	5000V / 50Hz	5000V / 50Hz	test voltage
Befestigung	zusätzliche Befestigungsmöglichkeit durch selbstschneidende Schrauben 2,9 x 9,5 mm nach DIN 7981	additional fixing by self-tapping screws 2,9 x 9,5 mm to DIN 7981 possibility	fixing

Type	Bestellnummer	Artikel	Bautyp	Spannung	Leistung / Spannung / Strom	Spannungs-	Leerlauf-	Wirkungs-	Gesamt-	Kupfer-
type	order number	article	type size	voltage	power / voltage / current	voltage	no load	effi-	total	copper
	number			50-60 Hz	secondary	factor	current	ciency $\eta$	weight	weight
TUV	9903206	FL 2 / 5	UI 30/5,5	pri: 2x115 V	2 VA sek: 2 x 5 V 0,20 A	35%	25 mA	66%	0,12 kg	0,05 kg
TUV	9903200	FL 2 / 6	UI 30/5,5	pri: 2x115 V	2 VA sek: 2 x 6 V 0,16 A	35%	25 mA	66%	0,12 kg	0,05 kg
TUV	9903207	FL 2 / 8	UI 30/5,5	pri: 2x115 V	2 VA sek: 2 x 8 V 0,12 A	35%	25 mA	66%	0,12 kg	0,05 kg
TUV	9903201	FL 2 / 9	UI 30/5,5	pri: 2x115 V	2 VA sek: 2 x 9 V 0,11 A	35%	25 mA	66%	0,12 kg	0,05 kg
TUV	9903202	FL 2 / 12	UI 30/5,5	pri: 2x115 V	2 VA sek: 2 x 12 V 0,08 A	35%	25 mA	66%	0,12 kg	0,05 kg
TUV	9903203	FL 2 / 15	UI 30/5,5	pri: 2x115 V	2 VA sek: 2 x 15 V 0,06 A	35%	25 mA	66%	0,12 kg	0,05 kg
TUV	9903204	FL 2 / 18	UI 30/5,5	pri: 2x115 V	2 VA sek: 2 x 18 V 0,05 A	35%	25 mA	66%	0,12 kg	0,05 kg
TUV	9903205	FL 2 / 24	UI 30/5,5	pri: 2x115 V	2 VA sek: 2 x 24 V 0,04 A	35%	25 mA	66%	0,12 kg	0,05 kg

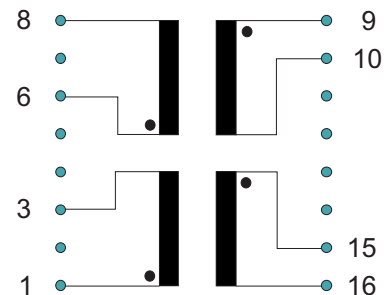
Technische Änderungen und Verbesserungen vorbehalten.  
Alle Angaben sind Richtwerte,  
Abweichungen können möglich sein.

Technical changes and optimisation reserved.  
All details are guide values, variations are possible.  
Other dimensions and technical changes on request.



Ansicht auf Stiftseite - Raster = 5 mm  
Stiftquerschnitt = 0,8 x 0,6 mm  
Stiftlänge = 4 mm  
view on pin side - pin grid = 5 mm  
pin cross section = 0,8 x 0,6 mm  
pin length = 4 mm

Primär / primary		Sekundär / secondary			
Netz	Brücke	Parallelschaltung einfache Spannung doppelter Strom parallel circuit double current		Reihenschaltung doppelte Spannung einfacher Strom for double voltage	
power	bridge	Ausgang output	Brücke bridge	Ausgang output	Brücke bridge
115 V	(1 - 3) (1 - 6)	(9 - 10)	(9 - 15)	(9 - 16)	(10 - 15)
230 V	(1 - 8) (3 - 6)	(9 - 10)	(9 - 15) (10 - 16)	(9 - 16)	(10 - 15)



Ansicht auf Stiftseite  
Beispiel für Wicklungsanordnung  
Nur belegte Pins vorhanden

view on pin side  
example for winding  
only connected pins exists

<b>Tauscher Transformatorenfabrik GmbH</b> Gewerbegebiet Neureut D - 94078 Freyung	Tel.: +49 (0) 8551/91696-0 Fax: +49 (0) 8551/91696-198	E-Mail: <a href="mailto:info@tauscher.com">info@tauscher.com</a> Internet: <a href="http://www.tauscher.com">www.tauscher.com</a>
--	---	--

# Flachtransformator mit Printanschlüssen vergossen

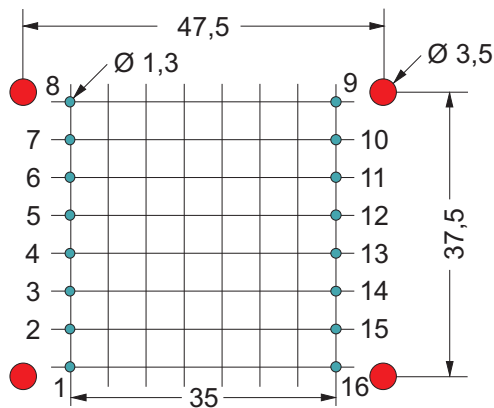
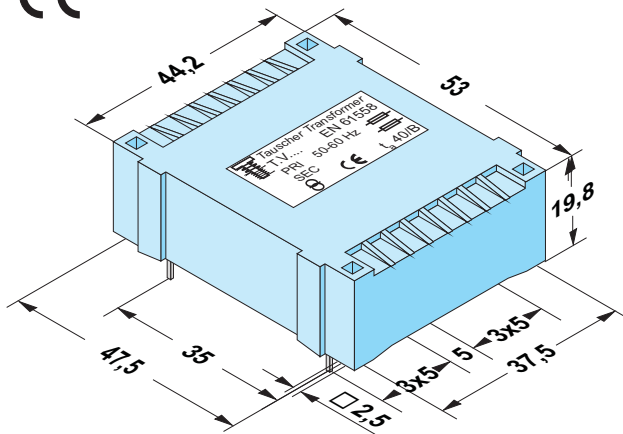
# flat transformer with pins for PCB potted

Ausführung	Sicherheitstransformator nach VDE 0570, EN 60 742, IEC 742, IEC 61 558	safety transformer according VDE 0570, EN 60 742, IEC 742, IEC 61 558	performance
Schutzklasse	vorbereitet für Geräte der Schutzklasse II	prepared for class II equipment	safety class
Schutzart	IP 00	IP 00	protection index
Temperaturklasse	T40/B	T40/B	temperature class
Prüfspannung	5000V / 50Hz	5000V / 50Hz	test voltage
Befestigung	zusätzliche Befestigungsmöglichkeit durch selbstschneidende Schrauben 2,9 x 9,5 mm nach DIN 7981	additional fixing by self-tapping screws 2,9 x 9,5 mm to DIN 7981 possibility	fixing

Type	Bestellnummer	Artikel	Bautyp	Spannung	Leistung / Spannung / Strom	Spannungs-	Leerlauf-	Wirkungs-	Gesamt-	Kupfer-
type	order-number	article	type size	50-60 Hz	power / voltage / current	voltage	no load	grad	gewicht	gewicht
	number			50-60 Hz	secondary	factor	current	efficiency $\eta$	total weight	copper weight
TUV	9903216	FL 4 / 5	UI 30/7,5	pri: 2x115 V	4 VA sec: 2 x 5 V 0,40 A	35 %	30 mA	66%	0,15 kg	0.05 kg
TUV	9903210	FL 4 / 6	UI 30/7,5	pri: 2x115 V	4 VA sec: 2 x 6 V 0,33 A	35 %	30 mA	66%	0,15 kg	0.05 kg
TUV	9903217	FL 4 / 8	UI 30/7,5	pri: 2x115 V	4 VA sec: 2 x 8 V 0,25 A	35 %	30 mA	66%	0,15 kg	0.05 kg
TUV	9903211	FL 4 / 9	UI 30/7,5	pri: 2x115 V	4 VA sec: 2 x 9 V 0,22 A	35 %	30 mA	66%	0,15 kg	0.05 kg
TUV	9903212	FL 4 / 12	UI 30/7,5	pri: 2x115 V	4 VA sec: 2 x 12 V 0,16 A	35 %	30 mA	66%	0,15 kg	0.05 kg
TUV	9903213	FL 4 / 15	UI 30/7,5	pri: 2x115 V	4 VA sec: 2 x 15 V 0,13 A	35 %	30 mA	66%	0,15 kg	0.05 kg
TUV	9903214	FL 4 / 18	UI 30/7,5	pri: 2x115 V	4 VA sec: 2 x 18 V 0,11 A	35 %	30 mA	66%	0,15 kg	0.05 kg
TUV	9903215	FL 4 / 24	UI 30/7,5	pri: 2x115 V	4 VA sec: 2 x 24 V 0,08 A	35 %	30 mA	66%	0,15 kg	0.05 kg

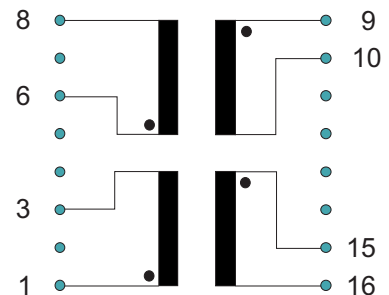
Technische Änderungen und Verbesserungen vorbehalten.  
Alle Angaben sind Richtwerte,  
Abweichungen können möglich sein.

Technical changes and optimisation reserved.  
All details are guide values, variations are possible.  
Other dimensions and technical changes on request.



Ansicht auf Stiftseite - Raster = 5 mm  
Stiftquerschnitt = 0,8 x 0,6 mm  
Stiftlänge = 4 mm  
view on pin side - pin grid = 5 mm  
pin cross section = 0,8 x 0,6 mm  
pin length = 4 mm

Primär / primary		Sekundär / secondary			
Netz	Brücke	Parallelschaltung einfache Spannung doppelter Strom parallel circuit double current		Reihenschaltung doppelte Spannung einfacher Strom for double voltage	
power	bridge	Ausgang output	Brücke bridge	Ausgang output	Brücke bridge
115 V	(1 - 3) (1 - 6)	(9 - 10)	(9 - 15)	(9 - 16)	(10 - 15)
	(3 - 8)	(10 - 16)			
230 V	(1 - 8) (3 - 6)	(9 - 10)	(9 - 15)	(9 - 16)	(10 - 15)
		(10 - 16)			



Ansicht auf Stiftseite  
Beispiel für Wicklungsanordnung  
Nur belegte Pins vorhanden

view on pin side  
example for winding  
only connected pins exists

Tauscher Transformatorenfabrik GmbH  
Gewerbegebiet Neureut  
D - 94078 Freyung

Tel.: +49 (0) 8551/91696-0  
Fax: +49 (0) 8551/91696-198

E-Mail: info@tauscher.com  
Internet: www.tauscher.com

# Flachtransformator mit Printanschlüssen vergossen

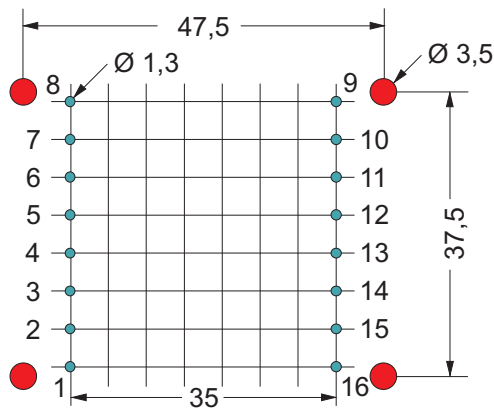
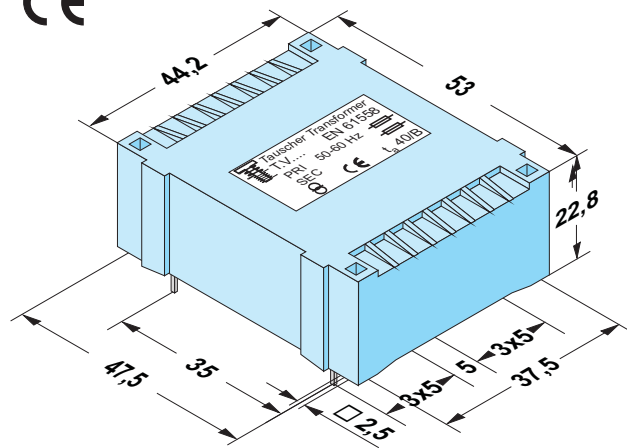
# flat transformer with pins for PCB potted

Ausführung	Sicherheitstransformator nach VDE 0570, EN 60 742, IEC 742, IEC 61 558	safety transformer according VDE 0570, EN 60 742, IEC 742, IEC 61 558	performance
Schutzklasse	vorbereitet für Geräte der Schutzklasse II	prepared for class II equipment	safety class
Schutzart	IP 00		protection index
Temperaturklasse	T40/B		temperature class
Prüfspannung	5000V / 50Hz	5000V / 50Hz	test voltage
Befestigung	zusätzliche Befestigungsmöglichkeit durch selbstschneidende Schrauben 2,9 x 9,5 mm nach DIN 7981	additional fixing by self-tapping screws 2,9 x 9,5 mm to DIN 7981 possibility	fixing

Type	Bestellnummer	Artikel	Bautyp	Spannung	Leistung / Spannung / Strom	Spannungs-	Leerlauf-	Wirkungs-	Gesamt-	Kupfer-
type	order-number	article	type size	50-60 Hz	power / voltage / current	voltage	no load	grad	gewicht	copper
	number			50-60 Hz	secondary	factor	current	ciency $\eta$	weight	weight
TUV	9903226	FL 6 / 5	UI 30/10,5	pri: 2x115 V	6 VA sec: 2 x 5 V 0,60 A	34 %	38 mA	68 %	0,18 kg	0,06 kg
TUV	9903220	FL 6 / 6	UI 30/10,5	pri: 2x115 V	6 VA sec: 2 x 6 V 0,50 A	34 %	38 mA	68 %	0,18 kg	0,06 kg
TUV	9903227	FL 6 / 8	UI 30/10,5	pri: 2x115 V	6 VA sec: 2 x 8 V 0,37 A	34 %	38 mA	68 %	0,18 kg	0,06 kg
TUV	9903221	FL 6 / 9	UI 30/10,5	pri: 2x115 V	6 VA sec: 2 x 9 V 0,33 A	34 %	38 mA	68 %	0,18 kg	0,06 kg
TUV	9903222	FL 6 / 12	UI 30/10,5	pri: 2x115 V	6 VA sec: 2 x 12 V 0,25 A	34 %	38 mA	68 %	0,18 kg	0,06 kg
TUV	9903223	FL 6 / 15	UI 30/10,5	pri: 2x115 V	6 VA sec: 2 x 15 V 0,20 A	34 %	38 mA	68 %	0,18 kg	0,06 kg
TUV	9903224	FL 6 / 18	UI 30/10,5	pri: 2x115 V	6 VA sec: 2 x 18 V 0,17 A	34 %	38 mA	68 %	0,18 kg	0,06 kg
TUV	9903225	FL 6 / 24	UI 30/10,5	pri: 2x115 V	6 VA sec: 2 x 24 V 0,13 A	34 %	38 mA	68 %	0,18 kg	0,06 kg

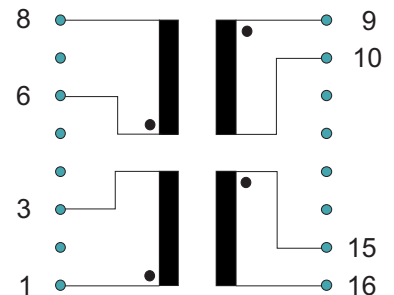
Technische Änderungen und Verbesserungen vorbehalten.  
Alle Angaben sind Richtwerte,  
Abweichungen können möglich sein.

Technical changes and optimisation reserved.  
All details are guide values, variations are possible.  
Other dimensions and technical changes on request.



Ansicht auf Stiftseite - Raster = 5 mm  
Stiftquerschnitt = 0,8 x 0,6 mm  
Stiftlänge = 4 mm  
view on pin side - pin grid = 5 mm  
pin cross section = 0,8 x 0,6 mm  
pin length = 4 mm

Primär / primary		Sekundär / secondary			
Netz	Brücke	Parallelschaltung einfache Spannung		Reihenschaltung doppelte Spannung	
power	bridge	doppelter Strom parallel circuit double current		einfacher Strom for double voltage	
		Ausgang output	Brücke bridge	Ausgang output	Brücke bridge
		115 V (1 - 3) (3 - 8)	(9 - 10) (9 - 15)	(9 - 16) (10 - 15)	(10 - 15)
		230 V (1 - 8) (3 - 6)	(9 - 10) (9 - 15) (10 - 16)	(9 - 16) (10 - 15)	(10 - 15)



Ansicht auf Stiftseite  
Beispiel für Wicklungsanordnung  
Nur belegte Pins vorhanden

view on pin side  
example for winding  
only connected pins exists

**Tauscher Transformatorenfabrik GmbH**  
Gewerbegebiet Neureut  
D - 94078 Freyung

Tel.: +49 (0) 8551/91696-0  
Fax: +49 (0) 8551/91696-198

E-Mail: [info@tauscher.com](mailto:info@tauscher.com)  
Internet: [www.tauscher.com](http://www.tauscher.com)

# Flachtransformator mit Printanschlüssen vergossen

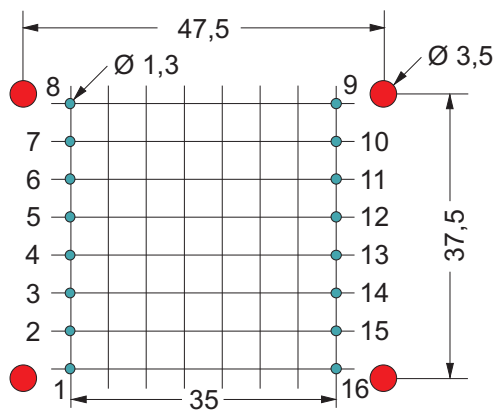
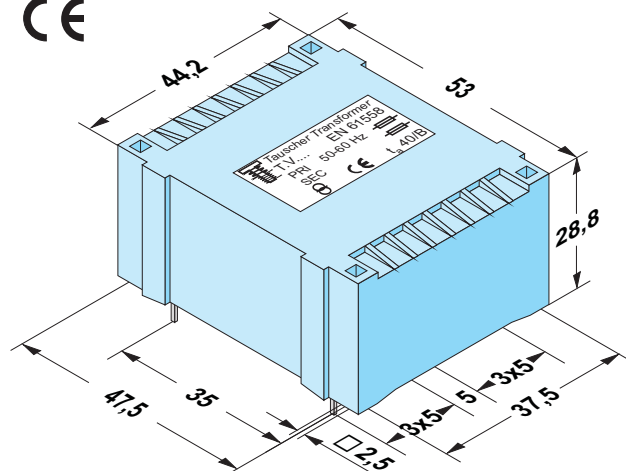
# flat transformer with pins for PCB potted

Ausführung	Sicherheitstransformator nach VDE 0570, EN 60 742, IEC 742, IEC 61 558	safety transformer according VDE 0570, EN 60 742, IEC 742, IEC 61 558	performance
Schutzklasse	vorbereitet für Geräte der Schutzklasse II	prepared for class II equipment	safety class
Schutzart	IP 00		protection index
Temperaturklasse	T40/B		temperature class
Prüfspannung	5000V / 50Hz	5000V / 50Hz	test voltage
Befestigung	zusätzliche Befestigungsmöglichkeit durch selbstschneidende Schrauben 2,9 x 9,5 mm nach DIN 7981	additional fixing by self-tapping screws 2,9 x 9,5 mm to DIN 7981 possibility	fixing

Type	Bestellnummer	Artikel	Bautyp	Spannung	Leistung / Spannung / Strom	Spannungs-	Leerlauf-	Wirkungs-	Gesamt-	Kupfer-
type	order-	article	type size	50-60 Hz	power / voltage / current	voltage	no load	grad	total	copper
	number			50-60 Hz	secondary	factor	current	efficiency $\eta$	weight	weight
TUV	9903236	FL 9 / 5	UI 30/16,5	pri: 2x115 V	9 VA sek: 2 x 5 V 0,90 A	25 %	50 mA	73 %	0,26 kg	0,06 kg
TUV	9903230	FL 9 / 6	UI 30/16,5	pri: 2x115 V	9 VA sek: 2 x 6 V 0,75 A	25 %	50 mA	73 %	0,26 kg	0,06 kg
TUV	9903237	FL 9 / 8	UI 30/16,5	pri: 2x115 V	9 VA sek: 2 x 8 V 0,56 A	25 %	50 mA	73 %	0,26 kg	0,06 kg
TUV	9903231	FL 9 / 9	UI 30/16,5	pri: 2x115 V	9 VA sek: 2 x 9 V 0,50 A	25 %	50 mA	73 %	0,26 kg	0,06 kg
TUV	9903232	FL 9 / 12	UI 30/16,5	pri: 2x115 V	9 VA sek: 2 x 12 V 0,37 A	25 %	50 mA	73 %	0,26 kg	0,06 kg
TUV	9903233	FL 9 / 15	UI 30/16,5	pri: 2x115 V	9 VA sek: 2 x 15 V 0,30 A	25 %	50 mA	73 %	0,26 kg	0,06 kg
TUV	9903234	FL 9 / 18	UI 30/16,5	pri: 2x115 V	9 VA sek: 2 x 18 V 0,25 A	25 %	50 mA	73 %	0,26 kg	0,06 kg
TUV	9903235	FL 9 / 24	UI 30/16,5	pri: 2x115 V	9 VA sek: 2 x 24 V 0,18 A	25 %	50 mA	73 %	0,26 kg	0,06 kg

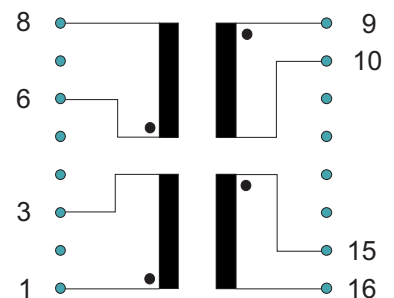
Technische Änderungen und Verbesserungen vorbehalten.  
Alle Angaben sind Richtwerte,  
Abweichungen können möglich sein.

Technical changes and optimisation reserved.  
All details are guide values, variations are possible.  
Other dimensions and technical changes on request.



Ansicht auf Stiftseite - Raster = 5 mm  
Stiftquerschnitt = 0,8 x 0,6 mm  
Stiftlänge = 4 mm  
view on pin side - pin grid = 5 mm  
pin cross section = 0,8 x 0,6 mm  
pin length = 4 mm

Primär / primary		Sekundär / secondary			
Netz	Brücke	Parallelschaltung einfache Spannung doppelter Strom parallel circuit double current		Reihenschaltung doppelte Spannung einfacher Strom for double voltage	
power	bridge	Ausgang output	Brücke bridge	Ausgang output	Brücke bridge
115 V	(1 - 3) (3 - 8)	(9 - 10)	(9 - 15) (10 - 16)	(9 - 16)	(10 - 15)
230 V	(1 - 8) (3 - 6)	(9 - 10)	(9 - 15) (10 - 16)	(9 - 16)	(10 - 15)



Ansicht auf Stiftseite  
Beispiel für Wicklungsanordnung  
Nur belegte Pins vorhanden

view on pin side  
example for winding  
only connected pins exists

**Tauscher Transformatorenfabrik GmbH**  
Gewerbegebiet Neureut  
D - 94078 Freyung

Tel.: +49 (0) 8551/91696-0  
Fax: +49 (0) 8551/91696-198

E-Mail: [info@tauscher.com](mailto:info@tauscher.com)  
Internet: [www.tauscher.com](http://www.tauscher.com)

# Flachtransformator mit Printanschlüssen vergossen

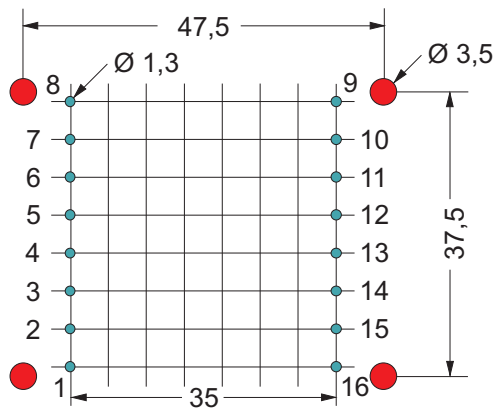
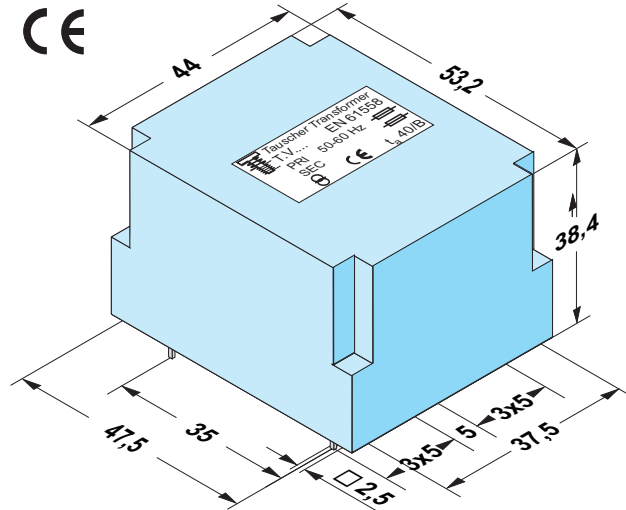
# flat transformer with pins for PCB potted

Ausführung	Sicherheitstransformator nach VDE 0570, EN 60 742, IEC 742, IEC 61 558	safety transformer according VDE 0570, EN 60 742, IEC 742, IEC 61 558	performance
Schutzklasse	vorbereitet für Geräte der Schutzklasse II	prepared for class II equipment	safety class
Schutzart	IP 00		protection index
Temperaturklasse	T40/B		temperature class
Prüfspannung	5000V / 50Hz	5000V / 50Hz	test voltage
Befestigung	zusätzliche Befestigungsmöglichkeit durch selbstschneidende Schrauben 2,9 x 9,5 mm nach DIN 7981	additional fixing by self-tapping screws 2,9 x 9,5 mm to DIN 7981 possibility	fixing

Type	Bestellnummer	Artikel	Bautyp	Spannung	Leistung / Spannung / Strom	Spannungs-	Leerlauf-	Wirkungs-	Gesamt-	Kupfer-
type	order-number	article	type size	voltage	power / voltage / current	voltage	no load	effi-	total	copper
	number			50-60 Hz	secondary	factor	current	ciency $\eta$	weight	weight
TUV	9903246	FL 16 / 5	UI 30/26	pri: 2x115 V	16 VA sek: 2 x 5 V 1,60 A	25 %	50 mA	74%	0,35 kg	0,08 kg
TUV	9903240	FL 16 / 6	UI 30/26	pri: 2x115 V	16 VA sek: 2 x 6 V 1,33 A	25 %	50 mA	74%	0,35 kg	0,08 kg
TUV	9903247	FL 16 / 8	UI 30/26	pri: 2x115 V	16 VA sek: 2 x 8 V 1,00 A	25 %	50 mA	74%	0,35 kg	0,08 kg
TUV	9903241	FL 16 / 9	UI 30/26	pri: 2x115 V	16 VA sek: 2 x 9 V 0,88 A	25 %	50 mA	74%	0,35 kg	0,08 kg
TUV	9903242	FL 16 / 12	UI 30/26	pri: 2x115 V	16 VA sek: 2 x 12 V 0,66 A	25 %	50 mA	74%	0,35 kg	0,08 kg
TUV	9903243	FL 16 / 15	UI 30/26	pri: 2x115 V	16 VA sek: 2 x 15 V 0,53 A	25 %	50 mA	74%	0,35 kg	0,08 kg
TUV	9903244	FL 16 / 18	UI 30/26	pri: 2x115 V	16 VA sek: 2 x 18 V 0,44 A	25 %	50 mA	74%	0,35 kg	0,08 kg
TUV	9903245	FL 16 / 24	UI 30/26	pri: 2x115 V	16 VA sek: 2 x 24 V 0,33 A	25 %	50 mA	74%	0,35 kg	0,08 kg

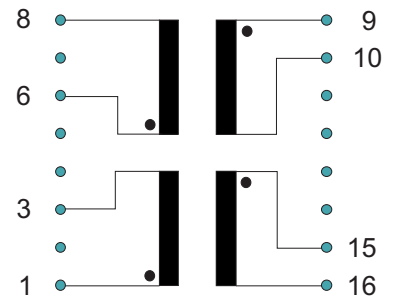
Technische Änderungen und Verbesserungen vorbehalten.  
Alle Angaben sind Richtwerte,  
Abweichungen können möglich sein.

Technical changes and optimisation reserved.  
All details are guide values, variations are possible.  
Other dimensions and technical changes on request.



Ansicht auf Stiftseite - Raster = 5 mm  
Stiftquerschnitt = 0,8 x 0,6 mm  
Stiftlänge = 4 mm  
view on pin side - pin grid = 5 mm  
pin cross section = 0,8 x 0,6 mm  
pin length = 4 mm

Primär / primary		Sekundär / secondary			
Netz	Brücke	Parallelschaltung einfache Spannung	Reihenschaltung doppelte Spannung		
power	bridge	doppelter Strom parallel circuit double current	einfacher Strom for double voltage		
		Ausgang output	Brücke bridge	Ausgang output	Brücke bridge
		115 V (1 - 3) (3 - 8)	(9 - 10) (9 - 15)	(9 - 16) (10 - 15)	(10 - 16)
		230 V (1 - 8) (3 - 6)	(9 - 10) (9 - 15)	(9 - 16) (10 - 15)	(10 - 16)



Ansicht auf Stiftseite  
Beispiel für Wicklungsanordnung  
Nur belegte Pins vorhanden

view on pin side  
example for winding  
only connected pins exists

**Flachtransformator  
mit Printanschlüssen  
vergossen**

**Mindestmenge  
1000 Stück**    **minimum quantity  
1000 pieces**

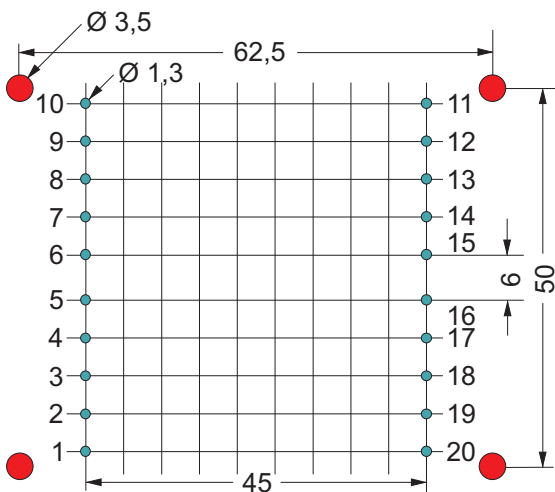
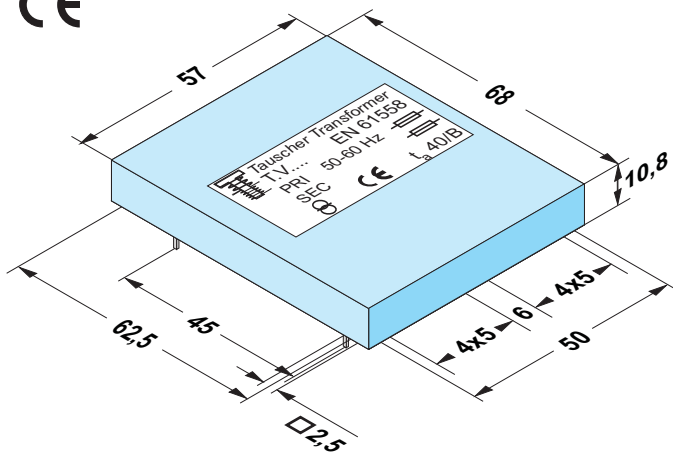
**flat transformer  
with pins for PCB  
potted**

Ausführung	Sicherheitstransformator nach VDE 0570, EN 60 742, IEC 742, IEC 61 558	safety transformer according VDE 0570, EN 60 742, IEC 742, IEC 61 558	performance
Schutzklasse	vorbereitet für Geräte der Schutzklasse II	prepared for class II equipment	safety class
Schutzart	IP 00	IP 00	protection index
Temperaturklasse	T40/B	T40/B	temperature class
Prüfspannung	5000V / 50Hz	5000V / 50Hz	test voltage
Befestigung	zusätzliche Befestigungsmöglichkeit durch selbstschneidende Schrauben 2,9 x 9,5 mm nach DIN 7981	additional fixing by self-tapping screws 2,9 x 9,5 mm to DIN 7981 possibility	fixing

Type	Bestellnummer	Artikel	Bautyp	Spannung 50-60 Hz	Leistung / Spannung / Strom Sekundär	Spannungs- faktor	Leerlauf- strom	Wirkungs- grad	Gesamt- gewicht	Kupfer- gewicht
type	order- number	article	type size	voltage 50-60 Hz	power / voltage / current secondary	voltage factor	no load current	effi- ciency $\eta$	total weight	copper weight
TUV	9903516	FL1 / 5	UI 39/3,5	pri: 2x115 V	1 VA sek: 2 x 5 V 0,100 A	90%	40 mA	36%	0,106 kg	0,05 kg
TUV	9903510	FL1 / 6	UI 39/3,5	pri: 2x115 V	1 VA sek: 2 x 6 V 0,083 A	90%	40 mA	36%	0,106 kg	0,05 kg
TUV	9903517	FL1 / 8	UI 39/3,5	pri: 2x115 V	1 VA sek: 2 x 8 V 0,062 A	90%	40 mA	36%	0,106 kg	0,05 kg
TUV	9903511	FL1 / 9	UI 39/3,5	pri: 2x115 V	1 VA sek: 2 x 9 V 0,055 A	90%	40 mA	36%	0,106 kg	0,05 kg
TUV	9903512	FL1 / 12	UI 39/3,5	pri: 2x115 V	1 VA sek: 2 x 12 V 0,041 A	90%	40 mA	36%	0,106 kg	0,05 kg
TUV	9903513	FL1 / 15	UI 39/3,5	pri: 2x115 V	1 VA sek: 2 x 15 V 0,033 A	90%	40 mA	36%	0,106 kg	0,05 kg
TUV	9903514	FL1 / 18	UI 39/3,5	pri: 2x115 V	1 VA sek: 2 x 18 V 0,027 A	90%	40 mA	36%	0,106 kg	0,05 kg
TUV	9903515	FL1 / 24	UI 39/3,5	pri: 2x115 V	1 VA sek: 2 x 24 V 0,020 A	90%	40 mA	36%	0,106 kg	0,05 kg

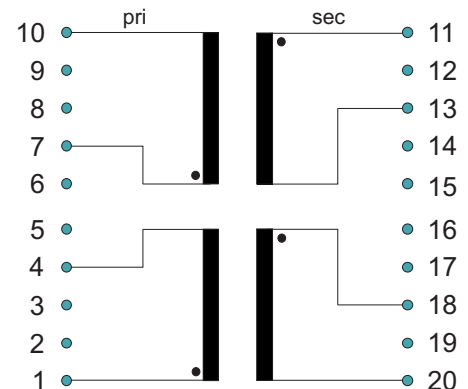
Technische Änderungen und Verbesserungen vorbehalten.  
Alle Angaben sind Richtwerte,  
Abweichungen können möglich sein.

Technical changes and optimisation reserved.  
All details are guide values, variations are possible.  
Other dimensions and technical changes on request.



Ansicht auf Stiftseite - Raster = 5 mm  
Stiftquerschnitt = 0,8 x 0,6 mm  
Stiftlänge = 4 mm  
view on pin side - pin grid = 5 mm  
pin cross section = 0,8 x 0,6 mm  
pin length = 4 mm

Primär / primary		Sekundär / secondary			
Netz	Brücke	Parallelschaltung einfache Spannung doppelter Strom parallel circuit double current		Reihenschaltung doppelte Spannung einfacher Strom series for double voltage	
power	bridge	Ausgang output	Brücke bridge	Ausgang output	Brücke bridge
115 V	(1 - 4) (1 - 7) (4 - 10)	(11 - 13) (11 - 18)	(11 - 18) (13 - 20)	(11 - 20) (13 - 18)	(13 - 18)
230 V	(1 - 10) (4 - 7)	(11 - 13) (11 - 18) (13 - 20)	(11 - 18) (13 - 20)	(11 - 20) (13 - 18)	(13 - 18)



Ansicht auf Stiftseite  
Beispiel für Wicklungsanordnung  
Nur belegte Pins vorhanden

view on pin side  
example for winding  
only connected pins exists

# Flachtransformator mit Printanschlüssen vergossen

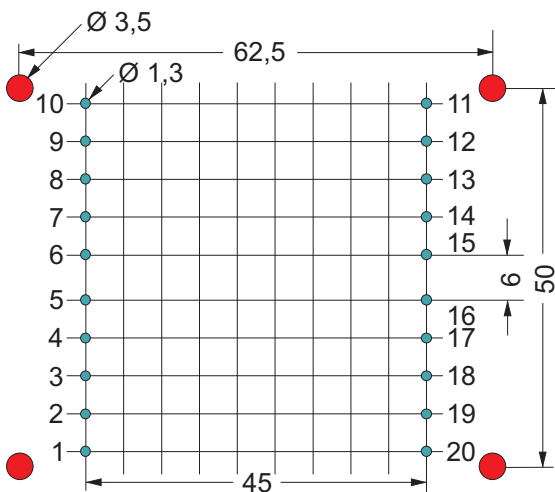
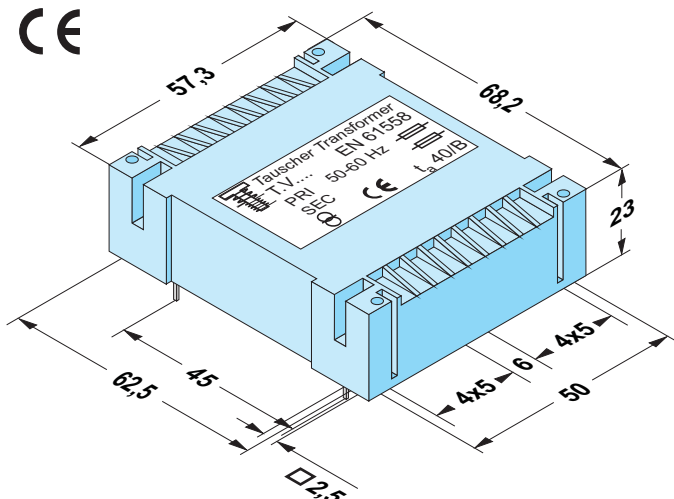
# flat transformer with pins for PCB potted

Ausführung	Sicherheitstransformator nach VDE 0570, EN 60 742, IEC 742, IEC 61 558	safety transformer according VDE 0570, EN 60 742, IEC 742, IEC 61 558	performance
Schutzklasse	vorbereitet für Geräte der Schutzklasse II	prepared for class II equipment	safety class
Schutzart	IP 00	IP 00	protection index
Temperaturklasse	T40/B	T40/B	temperature class
Prüfspannung	5000V / 50Hz	5000V / 50Hz	test voltage
Befestigung	zusätzliche Befestigungsmöglichkeit durch selbstschneidende Schrauben 2,9 x 9,5 mm nach DIN 7981	additional fixing by self-tapping screws 2,9 x 9,5 mm to DIN 7981 possibility	fixing

Type	Bestellnummer	Artikel	Bautyp	Spannung	Leistung / Spannung / Strom	Spannungs- Sekundär	Spannungs- faktor	Leerlauf- strom	Wirkungs- grad	Gesamt- gewicht	Kupfer- gewicht
type	order- number	article	type size	voltage	power / voltage / current	power / voltage / current	voltage	no load current	effi- ciency $\eta$	total weight	copper weight
	number			50-60 Hz	secondary	secondary	factor	current		weight	weight
TUV	9903526	FL10 / 5	UI 39/8	pri: 2x115 V	10 VA	sek: 2 x 5 V 1,00 A	30%	45 mA	72%	0,26 kg	0,10 kg
TUV	9903520	FL10 / 6	UI 39/8	pri: 2x115 V	10 VA	sek: 2 x 6 V 0,83 A	30%	45 mA	72%	0,26 kg	0,10 kg
TUV	9903527	FL10 / 8	UI 39/8	pri: 2x115 V	10 VA	sek: 2 x 8 V 0,62 A	30%	45 mA	72%	0,26 kg	0,10 kg
TUV	9903521	FL10 / 9	UI 39/8	pri: 2x115 V	10 VA	sek: 2 x 9 V 0,55 A	30%	45 mA	72%	0,26 kg	0,10 kg
TUV	9903522	FL10 / 12	UI 39/8	pri: 2x115 V	10 VA	sek: 2 x 12 V 0,41 A	30%	45 mA	72%	0,26 kg	0,10 kg
TUV	9903523	FL10 / 15	UI 39/8	pri: 2x115 V	10 VA	sek: 2 x 15 V 0,33 A	30%	45 mA	72%	0,26 kg	0,10 kg
TUV	9903524	FL10 / 18	UI 39/8	pri: 2x115 V	10 VA	sek: 2 x 18 V 0,27 A	30%	45 mA	72%	0,26 kg	0,10 kg
TUV	9903525	FL10 / 24	UI 39/8	pri: 2x115 V	10 VA	sek: 2 x 24 V 0,20 A	30%	45 mA	72%	0,26 kg	0,10 kg

Technische Änderungen und Verbesserungen vorbehalten.  
Alle Angaben sind Richtwerte,  
Abweichungen können möglich sein.

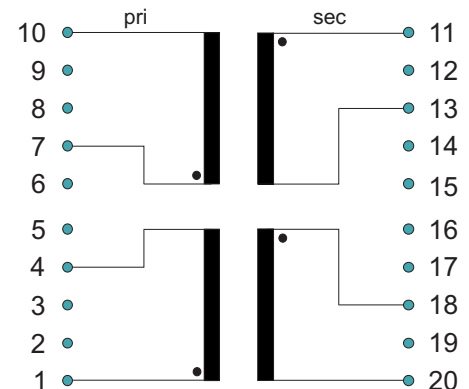
Technical changes and optimisation reserved.  
All details are guide values, variations are possible.  
Other dimensions and technical changes on request.



Ansicht auf Stiftseite - Raster = 5 mm  
Stiftquerschnitt = 0,8 x 0,6 mm  
Stiftlänge = 4 mm  
view on pin side - pin grid = 5 mm  
pin cross section = 0,8 x 0,6 mm  
pin length = 4 mm



Primär / primary		Sekundär / secondary			
Netz	Brücke	Parallelschaltung einfache Spannung doppelter Strom parallel circuit double current		Reihenschaltung doppelte Spannung einfacher Strom series for double voltage	
power	bridge	Ausgang output	Brücke bridge	Ausgang output	Brücke bridge
115 V	(1 - 4) (1 - 7) (4 - 10)	(11 - 13)	(11 - 18) (13 - 20)	(11 - 20)	(13 - 18)
230 V	(1 - 10) (4 - 7)	(11 - 13)	(11 - 18) (13 - 20)	(11 - 20)	(13 - 18)



Ansicht auf Stiftseite  
Beispiel für Wicklungsanordnung  
Nur belegte Pins vorhanden

view on pin side  
example for winding  
only connected pins exists

# Flachtransformator mit Printanschlüssen vergossen

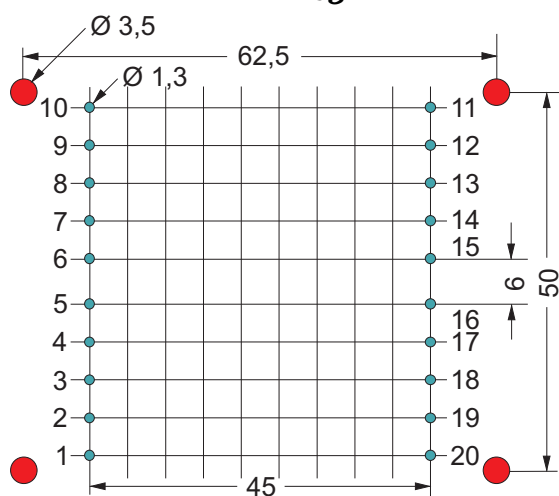
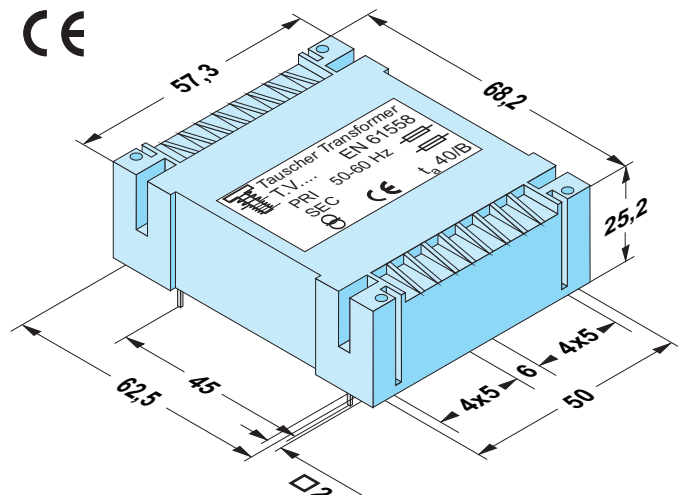
# flat transformer with pins for PCB potted

Ausführung	Sicherheitstransformator nach VDE 0570, EN 60 742, IEC 742, IEC 61 558	safety transformer according VDE 0570, EN 60 742, IEC 742, IEC 61 558	performance
Schutzklasse	vorbereitet für Geräte der Schutzklasse II	prepared for class II equipment	safety class
Schutzart	IP 00		protection index
Temperaturklasse	T40/B		temperature class
Prüfspannung	5000V / 50Hz	5000V / 50Hz	test voltage
Befestigung	zusätzliche Befestigungsmöglichkeit durch selbstschneidende Schrauben 2,9 x 9,5 mm nach DIN 7981	additional fixing by self-tapping screws 2,9 x 9,5 mm to DIN 7981 possibility	fixing

Type	Bestellnummer	Artikel	Bautyp	Spannung	Leistung / Spannung / Strom	Spannungs- faktor	Leerlauf- strom	Wirkungs- grad	Gesamt- gewicht	Kupfer- gewicht
type	order- number	article	type size	voltage	power / voltage / current	voltage	no load current	effi- ciency $\eta$	total weight	copper weight
	number			50-60 Hz	secondary	factor	current		weight	weight
TUV	9903536	FL14 / 5	UI 39/10,2	pri: 2x115 V	14 VA sek: 2 x 5 V 1,40 A	28%	60 mA	73%	0,32 kg	0,11 kg
TUV	9903530	FL14 / 6	UI 39/10,2	pri: 2x115 V	14 VA sek: 2 x 6 V 1,16 A	28%	60 mA	73%	0,32 kg	0,11 kg
TUV	9903537	FL14 / 8	UI 39/10,2	pri: 2x115 V	14 VA sek: 2 x 8 V 0,87 A	28%	60 mA	73%	0,32 kg	0,11 kg
TUV	9903531	FL14 / 9	UI 39/10,2	pri: 2x115 V	14 VA sek: 2 x 9 V 0,77 A	28%	60 mA	73%	0,32 kg	0,11 kg
TUV	9903532	FL14 / 12	UI 39/10,2	pri: 2x115 V	14 VA sek: 2 x 12 V 0,58 A	28%	60 mA	73%	0,32 kg	0,11 kg
TUV	9903533	FL14 / 15	UI 39/10,2	pri: 2x115 V	14 VA sek: 2 x 15 V 0,46 A	28%	60 mA	73%	0,32 kg	0,11 kg
TUV	9903534	FL14 / 18	UI 39/10,2	pri: 2x115 V	14 VA sek: 2 x 18 V 0,38 A	28%	60 mA	73%	0,32 kg	0,11 kg
TUV	9903535	FL14 / 24	UI 39/10,2	pri: 2x115 V	14 VA sek: 2 x 24 V 0,29 A	28%	60 mA	73%	0,32 kg	0,11 kg

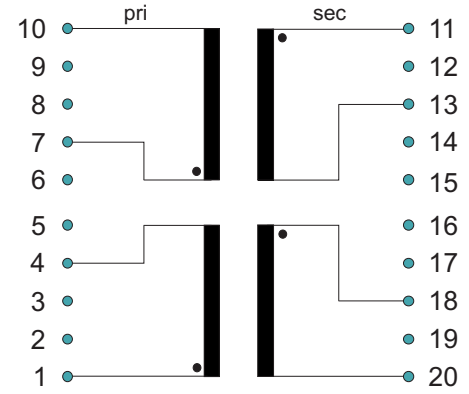
Technische Änderungen und Verbesserungen vorbehalten.  
Alle Angaben sind Richtwerte,  
Abweichungen können möglich sein.

Technical changes and optimisation reserved.  
All details are guide values, variations are possible.  
Other dimensions and technical changes on request.



Ansicht auf Stiftseite - Raster = 5 mm  
Stiftquerschnitt = 0,8 x 0,6 mm  
Stiftlänge = 4 mm  
view on pin side - pin grid = 5 mm  
pin cross section = 0,8 x 0,6 mm  
pin length = 4 mm

Primär / primary		Sekundär / secondary			
Netz	Brücke	Parallelschaltung einfache Spannung doppelter Strom parallel circuit double current		Reihenschaltung doppelte Spannung einfacher Strom series for double voltage	
power	bridge	Ausgang output	Brücke bridge	Ausgang output	Brücke bridge
		115 V (1-4) (1-7) (4-10)	(11-13) (11-18) (13-20)	(11-20) (13-18)	(13-18)
		230 V (1-10) (4-7)	(11-13) (11-18) (13-20)	(11-20) (13-18)	(13-18)



Ansicht auf Stiftseite  
Beispiel für Wicklungsanordnung  
Nur belegte Pins vorhanden  
view on pin side  
example for winding  
only connected pins exists

# Flachtransformator mit Printanschlüssen vergossen

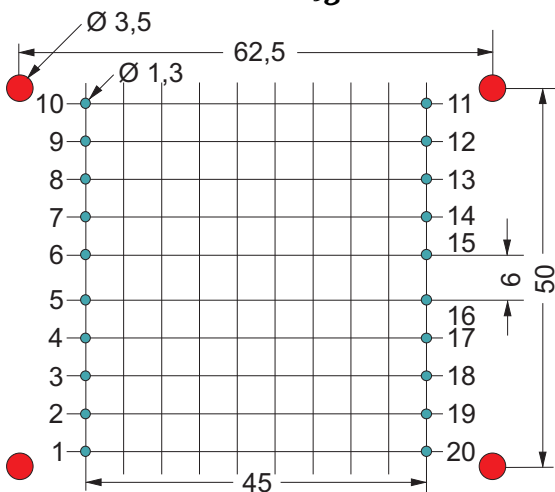
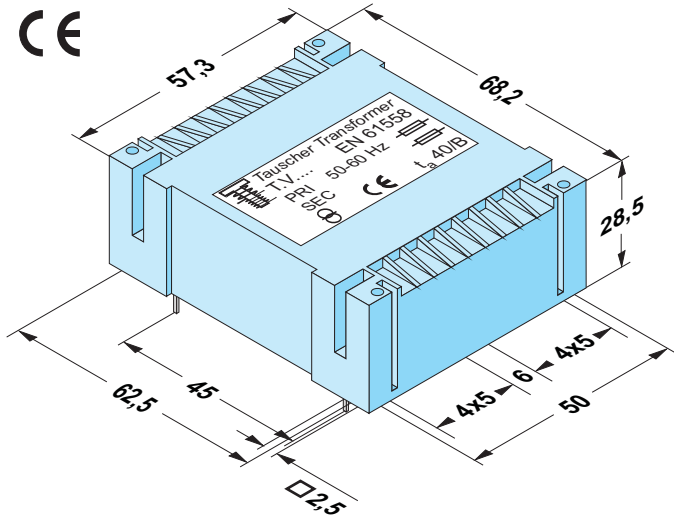
# flat transformer with pins for PCB potted

Ausführung	Sicherheitstransformator nach VDE 0570, EN 60 742, IEC 742, IEC 61 558	safety transformer according VDE 0570, EN 60 742, IEC 742, IEC 61 558	performance
Schutzklasse	vorbereitet für Geräte der Schutzklasse II	prepared for class II equipment	safety class
Schutzart	IP 00	IP 00	protection index
Temperaturklasse	T40/B	T40/B	temperature class
Prüfspannung	5000V / 50Hz	5000V / 50Hz	test voltage
Befestigung	zusätzliche Befestigungsmöglichkeit durch selbstschneidende Schrauben 2,9 x 9,5 mm nach DIN 7981	additional fixing by self-tapping screws 2,9 x 9,5 mm to DIN 7981 possibility	fixing

Type	Bestellnummer	Artikel	Bautyp	Spannung	Leistung / Spannung / Strom	Spannungs- Sekundär	Spannungs- faktor	Leerlauf- strom	Wirkungs- grad	Gesamt- gewicht	Kupfer- gewicht
type	order- number	article	type size	voltage	power / voltage / current	power / voltage / current	voltage	no load current	effi- ciency $\eta$	total weight	copper weight
	number			50-60 Hz	secondary	secondary	factor	current	$\eta$	weight	weight
TUV	9903546	FL18 / 5	UI 39/13,5	pri: 2x115 V	18 VA	sek: 2 x 5 V 1,80 A	23%	75 mA	76%	0,36 kg	0,12 kg
TUV	9903540	FL18 / 6	UI 39/13,5	pri: 2x115 V	18 VA	sek: 2 x 6 V 1,50 A	23%	75 mA	76%	0,36 kg	0,12 kg
TUV	9903547	FL18 / 8	UI 39/13,5	pri: 2x115 V	18 VA	sek: 2 x 8 V 1,12 A	23%	75 mA	76%	0,36 kg	0,12 kg
TUV	9903541	FL18 / 9	UI 39/13,5	pri: 2x115 V	18 VA	sek: 2 x 9 V 1,00 A	23%	75 mA	76%	0,36 kg	0,12 kg
TUV	9903542	FL18 / 12	UI 39/13,5	pri: 2x115 V	18 VA	sek: 2 x 12 V 0,75 A	23%	75 mA	76%	0,36 kg	0,12 kg
TUV	9903543	FL18 / 15	UI 39/13,5	pri: 2x115 V	18 VA	sek: 2 x 15 V 0,60 A	23%	75 mA	76%	0,36 kg	0,12 kg
TUV	9903544	FL18 / 18	UI 39/13,5	pri: 2x115 V	18 VA	sek: 2 x 18 V 0,50 A	23%	75 mA	76%	0,36 kg	0,12 kg
TUV	9903545	FL18 / 24	UI 39/13,5	pri: 2x115 V	18 VA	sek: 2 x 24 V 0,37 A	23%	75 mA	76%	0,36 kg	0,12 kg

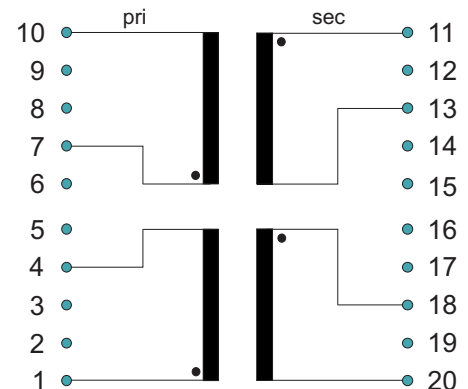
Technische Änderungen und Verbesserungen vorbehalten.  
Alle Angaben sind Richtwerte,  
Abweichungen können möglich sein.

Technical changes and optimisation reserved.  
All details are guide values, variations are possible.  
Other dimensions and technical changes on request.



Ansicht auf Stiftseite - Raster = 5 mm  
Stiftquerschnitt = 0,8 x 0,6 mm  
Stiftlänge = 4 mm  
view on pin side - pin grid = 5 mm  
pin cross section = 0,8 x 0,6 mm  
pin length = 4 mm

Primär / primary		Sekundär / secondary			
Netz	Brücke	Parallelschaltung einfache Spannung doppelter Strom parallel circuit double current		Reihenschaltung doppelte Spannung einfacher Strom series for double voltage	
power	bridge	Ausgang output	Brücke bridge	Ausgang output	Brücke bridge
115 V	(1 - 4) (1 - 7) (4 - 10)	(11 - 13)	(11 - 18) (13 - 20)	(11 - 20)	(13 - 18)
230 V	(1 - 10) (4 - 7)	(11 - 13)	(11 - 18) (13 - 20)	(11 - 20)	(13 - 18)



Ansicht auf Stiftseite  
Beispiel für Wicklungsanordnung  
Nur belegte Pins vorhanden

view on pin side  
example for winding  
only connected pins exists

# Flachtransformator mit Printanschlüssen vergossen

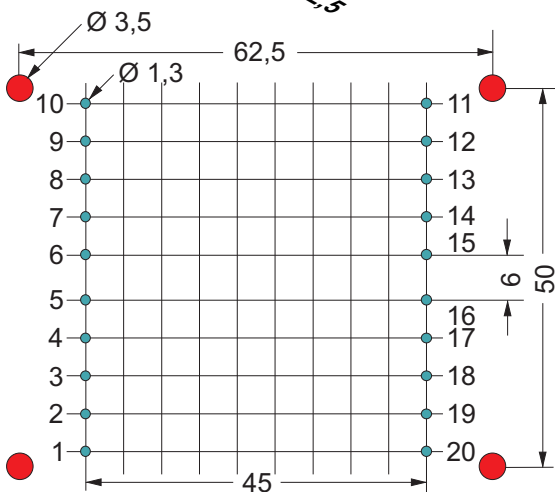
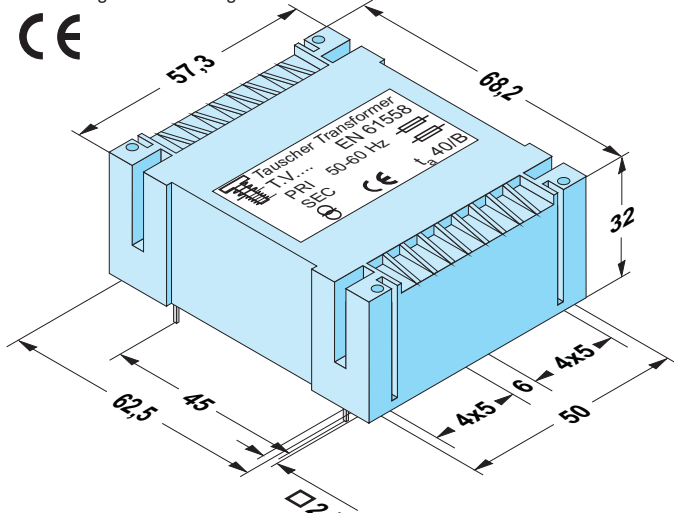
# flat transformer with pins for PCB potted

Ausführung	Sicherheitstransformator nach VDE 0570, EN 60 742, IEC 742, IEC 61 558	safety transformer according VDE 0570, EN 60 742, IEC 742, IEC 61 558	performance
Schutzklasse	vorbereitet für Geräte der Schutzklasse II	prepared for class II equipment	safety class
Schutzart	IP 00		protection index
Temperaturklasse	T40/B		temperature class
Prüfspannung	5000V / 50Hz	5000V / 50Hz	test voltage
Befestigung	zusätzliche Befestigungsmöglichkeit durch selbstschneidende Schrauben 2,9 x 9,5 mm nach DIN 7981	additional fixing by self-tapping screws 2,9 x 9,5 mm to DIN 7981 possibility	fixing

Type	Bestellnummer	Artikel	Bautyp	Spannung	Leistung / Spannung / Strom	Spannungs-	Leerlauf-	Wirkungs-	Gesamt-	Kupfer-
type	order-number	article	type size	50-60 Hz	power / voltage / current	voltage	no load	grad	total	copper
	number			50-60 Hz	secondary	factor	current	efficiency $\eta$	weight	weight
TUV	9903556	FL24 / 5	UI 39/17	pri: 2x115 V	24 VA sek: 2 x 5 V 2,40 A	19%	90 mA	78%	0,45 kg	0,13 kg
TUV	9903550	FL24 / 6	UI 39/17	pri: 2x115 V	24 VA sek: 2 x 6 V 2,00 A	19%	90 mA	78%	0,45 kg	0,13 kg
TUV	9903557	FL24 / 8	UI 39/17	pri: 2x115 V	24 VA sek: 2 x 8 V 1,50 A	19%	90 mA	78%	0,45 kg	0,13 kg
TUV	9903551	FL24 / 9	UI 39/17	pri: 2x115 V	24 VA sek: 2 x 9 V 1,33 A	19%	90 mA	78%	0,45 kg	0,13 kg
TUV	9903552	FL24 / 12	UI 39/17	pri: 2x115 V	24 VA sek: 2 x 12 V 1,00 A	19%	90 mA	78%	0,45 kg	0,13 kg
TUV	9903553	FL24 / 15	UI 39/17	pri: 2x115 V	24 VA sek: 2 x 15 V 0,80 A	19%	90 mA	78%	0,45 kg	0,13 kg
TUV	9903554	FL24 / 18	UI 39/17	pri: 2x115 V	24 VA sek: 2 x 18 V 0,66 A	19%	90 mA	78%	0,45 kg	0,13 kg
TUV	9903555	FL24 / 24	UI 39/17	pri: 2x115 V	24 VA sek: 2 x 24 V 0,50 A	19%	90 mA	78%	0,45 kg	0,13 kg

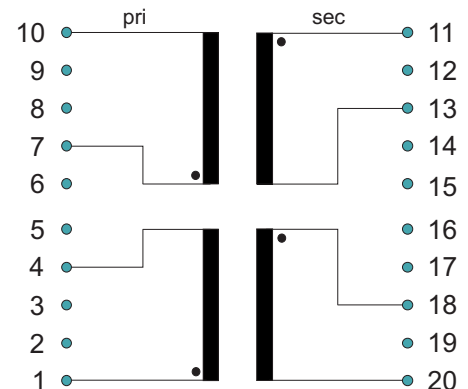
Technische Änderungen und Verbesserungen vorbehalten.  
Alle Angaben sind Richtwerte,  
Abweichungen können möglich sein.

Technical changes and optimisation reserved.  
All details are guide values, variations are possible.  
Other dimensions and technical changes on request.



Ansicht auf Stiftseite - Raster = 5 mm  
Stiftquerschnitt = 0,8 x 0,6 mm  
Stiftlänge = 4 mm  
view on pin side - pin grid = 5 mm  
pin cross section = 0,8 x 0,6 mm  
pin length = 4 mm

Primär / primary		Sekundär / secondary			
Netz	Brücke	Parallelschaltung		Reihenschaltung	
		einfache Spannung		doppelte Spannung	
power	bridge	doppelter Strom		einfacher Strom	
		parallel circuit		for double voltage	
		double current		series	
		Ausgang	Brücke	Ausgang	Brücke
		output	bridge	output	bridge
115 V	(1 - 4) (1 - 7)	(11 - 13)	(11 - 18)	(11 - 20)	(13 - 18)
	(4 - 10)	(13 - 20)			
230 V	(1 - 10) (4 - 7)	(11 - 13)	(11 - 18)	(11 - 20)	(13 - 18)
		(13 - 20)			



Ansicht auf Stiftseite  
Beispiel für Wicklungsanordnung  
Nur belegte Pins vorhanden

view on pin side  
example for winding  
only connected pins exists

# Flachtransformator mit Printanschlüssen vergossen

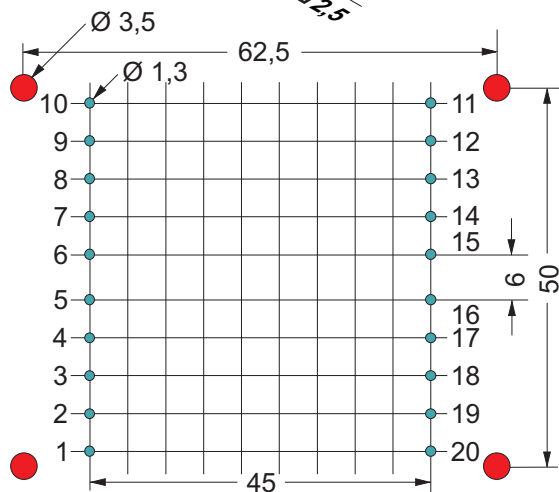
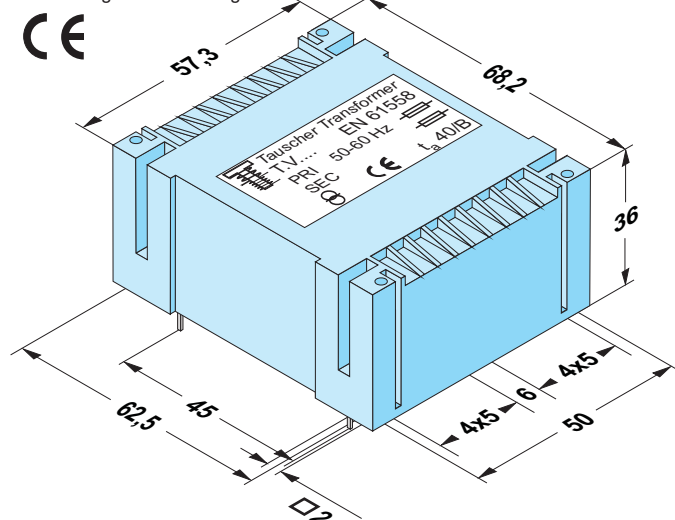
# flat transformer with pins for PCB potted

Ausführung	Sicherheitstransformator nach VDE 0570, EN 60 742, IEC 742, IEC 61 558	safety transformer according VDE 0570, EN 60 742, IEC 742, IEC 61 558	performance
Schutzklasse	vorbereitet für Geräte der Schutzklasse II	prepared for class II equipment	safety class
Schutzart	IP 00	IP 00	protection index
Temperaturklasse	T40/B	T40/B	temperature class
Prüfspannung	5000V / 50Hz	5000V / 50Hz	test voltage
Befestigung	zusätzliche Befestigungsmöglichkeit durch selbstschneidende Schrauben 2,9 x 9,5 mm nach DIN 7981	additional fixing by self-tapping screws 2,9 x 9,5 mm to DIN 7981 possibility	fixing

Type	Bestellnummer	Artikel	Bautyp	Spannung	Leistung / Spannung / Strom	Spannungs-	Leerlauf-	Wirkungs-	Gesamt-	Kupfer-
type	order number	article	type size	voltage	power / voltage / current	voltage	no load	effi-	total	copper
	number			50-60 Hz	secondary	factor	current	ciency $\eta$	weight	weight
TUV	9903566	FL30 / 5	UI 39/21	pri: 2x115 V	30 VA, sek: 2 x 5 V 3,00 A	17%	100 mA	80%	0,54 kg	0,16 kg
TUV	9903560	FL30 / 6	UI 39/21	pri: 2x115 V	30 VA, sek: 2 x 6 V 2,50 A	17%	100 mA	80%	0,54 kg	0,16 kg
TUV	9903567	FL30 / 8	UI 39/21	pri: 2x115 V	30 VA, sek: 2 x 8 V 1,87 A	17%	100 mA	80%	0,54 kg	0,16 kg
TUV	9903561	FL30 / 9	UI 39/21	pri: 2x115 V	30 VA, sek: 2 x 9 V 1,66 A	17%	100 mA	80%	0,54 kg	0,16 kg
TUV	9903562	FL30 / 12	UI 39/21	pri: 2x115 V	30 VA, sek: 2 x 12 V 1,25 A	17%	100 mA	80%	0,54 kg	0,16 kg
TUV	9903563	FL30 / 15	UI 39/21	pri: 2x115 V	30 VA, sek: 2 x 15 V 1,00 A	17%	100 mA	80%	0,54 kg	0,16 kg
TUV	9903564	FL30 / 18	UI 39/21	pri: 2x115 V	30 VA, sek: 2 x 18 V 0,83 A	17%	100 mA	80%	0,54 kg	0,16 kg
TUV	9903565	FL30 / 24	UI 39/21	pri: 2x115 V	30 VA, sek: 2 x 24 V 0,62 A	17%	100 mA	80%	0,54 kg	0,16 kg

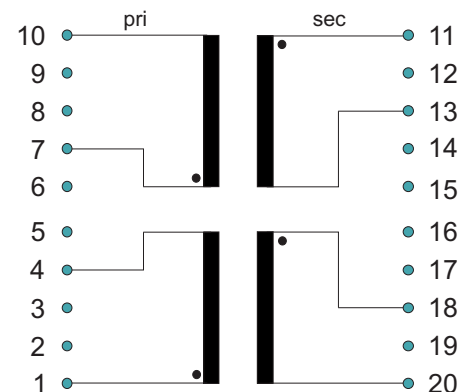
Technische Änderungen und Verbesserungen vorbehalten.  
Alle Angaben sind Richtwerte,  
Abweichungen können möglich sein.

Technical changes and optimisation reserved.  
All details are guide values, variations are possible.  
Other dimensions and technical changes on request.



Ansicht auf Stiftseite - Raster = 5 mm  
Stiftquerschnitt = 0,8 x 0,6 mm  
Stiftlänge = 4 mm  
view on pin side - pin grid = 5 mm  
pin cross section = 0,8 x 0,6 mm  
pin length = 4 mm

Primär / primary		Sekundär / secondary			
Netz	Brücke	Parallelschaltung	Reihenschaltung		
power	bridge	einfache Spannung	doppelte Spannung		
		doppelter Strom	einfacher Strom		
		parallel circuit	for double voltage		
		double current	series		
		Ausgang	Brücke	Ausgang	Brücke
		output	bridge	output	bridge
115 V	(1 - 4) (1 - 7)	(11 - 13) (11 - 18)	(11 - 20) (13 - 18)		
230 V	(1 - 10) (4 - 7)	(11 - 13) (11 - 18)	(11 - 20) (13 - 18)		
		(4 - 10) (13 - 20)			



Ansicht auf Stiftseite  
Beispiel für Wicklungsanordnung  
Nur belegte Pins vorhanden

view on pin side  
example for winding  
only connected pins exists

# Flachtransformator mit Printanschlüssen vergossen

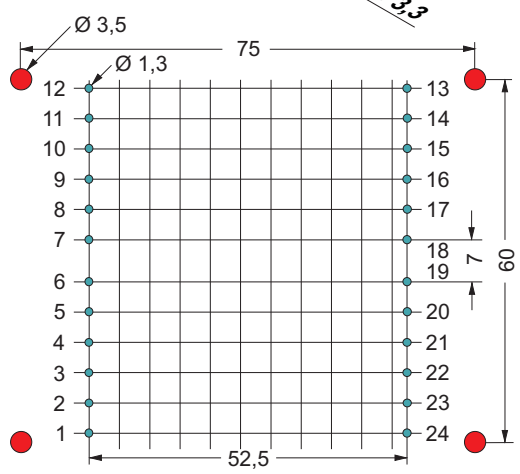
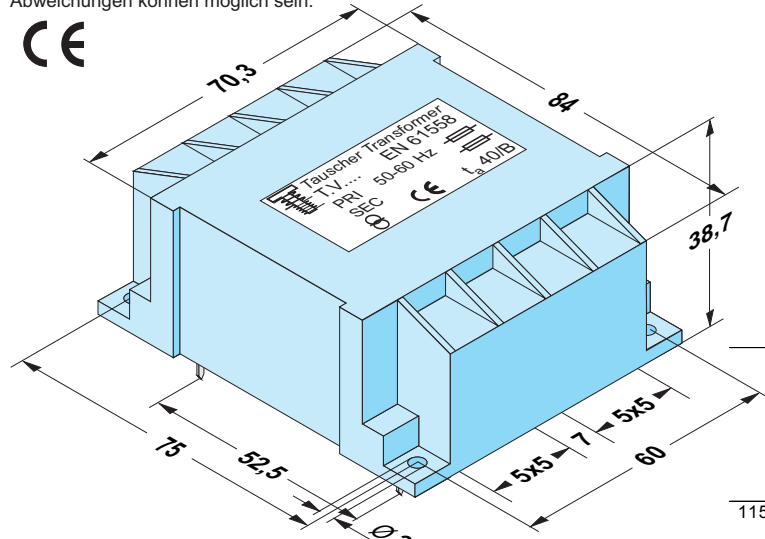
# flat transformer with pins for PCB potted

Ausführung	Sicherheitstransformator nach VDE 0570, EN 60 742, IEC 742, IEC 61 558	safety transformer according VDE 0570, EN 60 742, IEC 742, IEC 61 558	performance
Schutzklasse	vorbereitet für Geräte der Schutzklasse II	prepared for class II equipment	safety class
Schutzart	IP 00	IP 00	protection index
Temperaturklasse	T40/B	T40/B	temperature class
Prüfspannung	5000V / 50Hz	5000V / 50Hz	test voltage
Befestigung	zusätzliche Befestigungsmöglichkeit durch Gewindeschrauben M3	additional fixing by screws M3 possibility	fixing

Type	Bestell- nummer	Artikel	Bautyp	Spannung 50-60 Hz	Leistung / Spannung / Strom Sekundär	Spannungs- faktor	Leerlauf- strom	Wirkungs- grad	Gesamt- gewicht	Kupfer- gewicht
type	order- number	article	type size	voltage 50-60 Hz	power / voltage / current secondary	voltage factor	no load current	effi- ciency $\eta$	total weight	copper weight
TUV	9903716	FL35 / 5	UI 48/17	pri: 2x115 V	35 VA sek: 2 x 5 V 3,50 A	15%	90 mA	78%	0,86 kg	0,22 kg
TUV	9903710	FL35 / 6	UI 48/17	pri: 2x115 V	35 VA sek: 2 x 6 V 2,91 A	15%	90 mA	78%	0,86 kg	0,22 kg
TUV	9903717	FL35 / 8	UI 48/17	pri: 2x115 V	35 VA sek: 2 x 8 V 2,18 A	15%	90 mA	78%	0,86 kg	0,22 kg
TUV	9903711	FL35 / 9	UI 48/17	pri: 2x115 V	35 VA sek: 2 x 9 V 1,94 A	15%	90 mA	78%	0,86 kg	0,22 kg
TUV	9903712	FL35 / 12	UI 48/17	pri: 2x115 V	35 VA sek: 2 x 12 V 1,45 A	15%	90 mA	78%	0,86 kg	0,22 kg
TUV	9903713	FL35 / 15	UI 48/17	pri: 2x115 V	35 VA sek: 2 x 15 V 1,16 A	15%	90 mA	78%	0,86 kg	0,22 kg
TUV	9903714	FL35 / 18	UI 48/17	pri: 2x115 V	35 VA sek: 2 x 18 V 0,97 A	15%	90 mA	78%	0,86 kg	0,22 kg
TUV	9903715	FL35 / 24	UI 48/17	pri: 2x115 V	35 VA sek: 2 x 24 V 0,72 A	15%	90 mA	78%	0,86 kg	0,22 kg

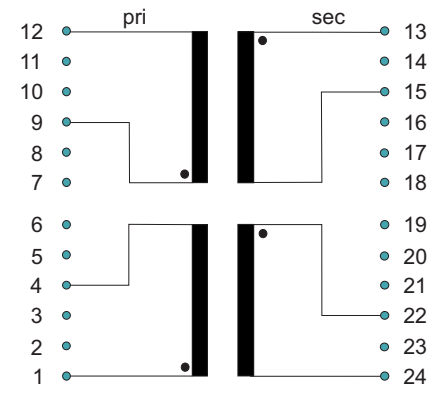
Technische Änderungen und Verbesserungen vorbehalten.  
Alle Angaben sind Richtwerte,  
Abweichungen können möglich sein.

Technical changes and optimisation reserved.  
All details are guide values, variations are possible.  
Other dimensions and technical changes on request.



Ansicht auf Stiftseite - Raster = 5 mm  
Stiftquerschnitt = 1,1 x 0,45 mm  
Stiftlänge = 4 mm  
view on pin side - pin grid = 5 mm  
pin cross section = 1,1 x 0,45 mm  
pin length = 4 mm

Primär / primary		Sekundär / secondary			
Netz	Brücke	Parallelschaltung einfache Spannung doppelter Strom parallel circuit double current		Reihenschaltung doppelte Spannung einfacher Strom series for double voltage	
power	bridge	Ausgang output	Brücke bridge	Ausgang output	Brücke bridge
115 V (1 - 4)	(1 - 9)	(13 - 15)	(13 - 22)	(13 - 24)	(15 - 22)
	(4 - 12)		(15 - 24)		
230 V (1 - 12)	(4 - 9)	(13 - 15)	(13 - 22)	(13 - 24)	(15 - 22)



Ansicht auf Stiftseite  
Beispiel für Wicklungsanordnung  
Nur belegte Pins vorhanden  
view on pin side  
example for winding  
only connected pins exists

# Flachtransformator mit Printanschlüssen vergossen

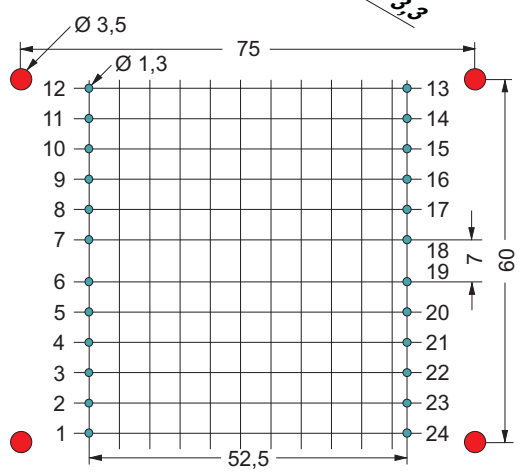
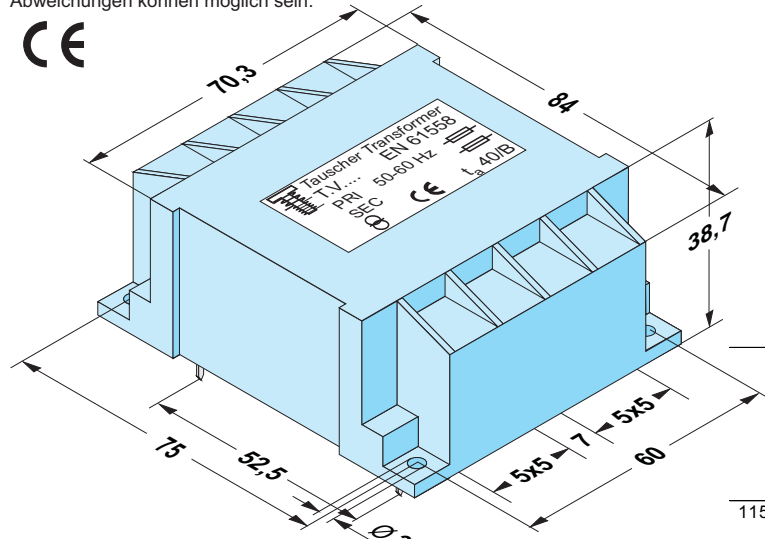
# flat transformer with pins for PCB potted

Ausführung	Sicherheitstransformator nach VDE 0570, EN 60 742, IEC 742, IEC 61 558	safety transformer according VDE 0570, EN 60 742, IEC 742, IEC 61 558	performance
Schutzklasse	vorbereitet für Geräte der Schutzklasse II	prepared for class II equipment	safety class
Schutzart	IP 00	IP 00	protection index
Temperaturklasse	T40/B	T40/B	temperature class
Prüfspannung	5000V / 50Hz	5000V / 50Hz	test voltage
Befestigung	zusätzliche Befestigungsmöglichkeit durch Gewindeschrauben M3	additional fixing by screws M3 possibility	fixing

Type	Bestellnummer	Artikel	Bautyp	Spannung 50-60 Hz	Leistung / Spannung / Strom	Spannungs-faktor	Leerlauf-strom	Wirkungs-grad	Gesamt-gewicht	Kupfer-gewicht
type	order-number	article	type size	voltage 50-60 Hz	power / voltage / current	voltage factor	no load current	effi-ciency $\eta$	total weight	copper weight
					secondary					
TUV	9903726	FL45 / 5	UI 48/17	pri: 2x115 V	45 VA sek: 2 x 5 V 4,50 A	16%	110 mA	80%	0,86 kg	0,22 kg
TUV	9903720	FL45 / 6	UI 48/17	pri: 2x115 V	45 VA sek: 2 x 6 V 3,75 A	16%	110 mA	80%	0,86 kg	0,22 kg
TUV	9903727	FL45 / 8	UI 48/17	pri: 2x115 V	45 VA sek: 2 x 8 V 2,81 A	16%	110 mA	80%	0,86 kg	0,22 kg
TUV	9903721	FL45 / 9	UI 48/17	pri: 2x115 V	45 VA sek: 2 x 9 V 2,50 A	16%	110 mA	80%	0,86 kg	0,22 kg
TUV	9903722	FL45 / 12	UI 48/17	pri: 2x115 V	45 VA sek: 2 x 12 V 1,87 A	16%	110 mA	80%	0,86 kg	0,22 kg
TUV	9903723	FL45 / 15	UI 48/17	pri: 2x115 V	45 VA sek: 2 x 15 V 1,50 A	16%	110 mA	80%	0,86 kg	0,22 kg
TUV	9903724	FL45 / 18	UI 48/17	pri: 2x115 V	45 VA sek: 2 x 18 V 1,25 A	16%	110 mA	80%	0,86 kg	0,22 kg
TUV	9903725	FL45 / 24	UI 48/17	pri: 2x115 V	45 VA sek: 2 x 24 V 0,93 A	16%	110 mA	80%	0,86 kg	0,22 kg

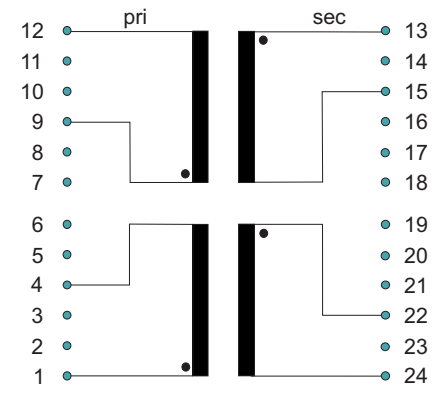
Technische Änderungen und Verbesserungen vorbehalten.  
Alle Angaben sind Richtwerte,  
Abweichungen können möglich sein.

Technical changes and optimisation reserved.  
All details are guide values, variations are possible.  
Other dimensions and technical changes on request.



Ansicht auf Stiftseite - Raster = 5 mm  
Stiftquerschnitt = 1,1 x 0,45 mm  
Stiftlänge = 4 mm  
view on pin side - pin grid = 5 mm  
pin cross section = 1,1 x 0,45 mm  
pin length = 4 mm

Primär / primary		Sekundär / secondary			
Netz	Brücke	Parallelschaltung einfache Spannung doppelter Strom parallel circuit double current		Reihenschaltung doppelte Spannung einfacher Strom series for double voltage	
power	bridge	Ausgang output	Brücke bridge	Ausgang output	Brücke bridge
115 V (1 - 4)	(1 - 9)	(13 - 15)	(13 - 22)	(13 - 24)	(15 - 22)
	(4 - 12)		(15 - 24)		
230 V (1 - 12)	(4 - 9)	(13 - 15)	(13 - 22)	(13 - 24)	(15 - 22)



Ansicht auf Stiftseite  
Beispiel für Wicklungsanordnung  
Nur belegte Pins vorhanden  
view on pin side  
example for winding  
only connected pins exists

# Flachtransformator mit Printanschlüssen vergossen

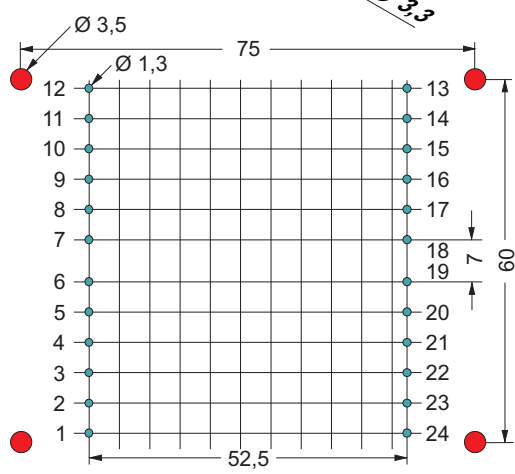
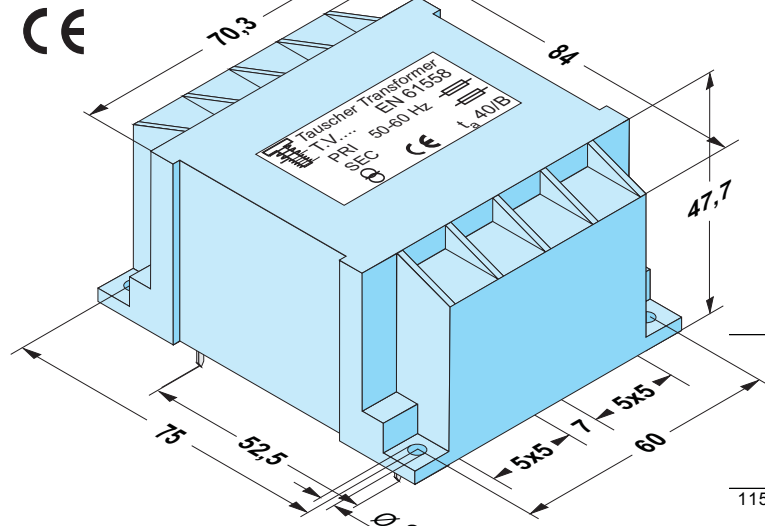
# flat transformer with pins for PCB potted

Ausführung	Sicherheitstransformator nach VDE 0570, EN 60 742, IEC 742, IEC 61 558	safety transformer according VDE 0570, EN 60 742, IEC 742, IEC 61 558	performance
Schutzklasse	vorbereitet für Geräte der Schutzklasse II	prepared for class II equipment	safety class
Schutzart	IP 00	IP 00	protection index
Temperaturklasse	T40/B	T40/B	temperature class
Prüfspannung	5000V / 50Hz	5000V / 50Hz	test voltage
Befestigung	zusätzliche Befestigungsmöglichkeit durch Gewindeschrauben M3	additional fixing by screws M3 possibility	fixing

Type	Bestell- nummer	Artikel	Bautyp	Spannung 50-60 Hz	Leistung / Spannung / Strom Sekundär	Spannungs- faktor	Leerlauf- strom	Wirkungs- grad	Gesamt- gewicht	Kupfer- gewicht
type	order- number	article	type size	voltage 50-60 Hz	power / voltage / current secondary	voltage factor	no load current	effi- ciency $\eta$	total weight	copper weight
TUV	9903736	FL55 / 5	UI 48/26	pri: 2x115 V	55 VA sek: 2 x 5 V 5,50 A	13%	100 mA	81%	1,0 kg	0,28 kg
TUV	9903730	FL55 / 6	UI 48/26	pri: 2x115 V	55 VA sek: 2 x 6 V 4,58 A	13%	100 mA	81%	1,0 kg	0,28 kg
TUV	9903737	FL55 / 8	UI 48/26	pri: 2x115 V	55 VA sek: 2 x 8 V 3,43 A	13%	100 mA	81%	1,0 kg	0,28 kg
TUV	9903731	FL55 / 9	UI 48/26	pri: 2x115 V	55 VA sek: 2 x 9 V 3,05 A	13%	100 mA	81%	1,0 kg	0,28 kg
TUV	9903732	FL55 / 12	UI 48/26	pri: 2x115 V	55 VA sek: 2 x 12 V 2,29 A	13%	100 mA	81%	1,0 kg	0,28 kg
TUV	9903733	FL55 / 15	UI 48/26	pri: 2x115 V	55 VA sek: 2 x 15 V 1,83 A	13%	100 mA	81%	1,0 kg	0,28 kg
TUV	9903734	FL55 / 18	UI 48/26	pri: 2x115 V	55 VA sek: 2 x 18 V 1,52 A	13%	100 mA	81%	1,0 kg	0,28 kg
TUV	9903735	FL55 / 24	UI 48/26	pri: 2x115 V	55 VA sek: 2 x 24 V 1,14 A	13%	100 mA	81%	1,0 kg	0,28 kg

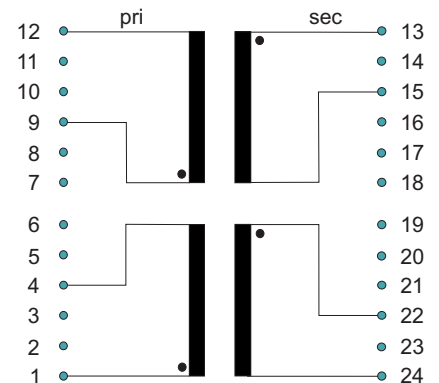
Technische Änderungen und Verbesserungen vorbehalten.  
Alle Angaben sind Richtwerte,  
Abweichungen können möglich sein.

Technical changes and optimisation reserved.  
All details are guide values, variations are possible.  
Other dimensions and technical changes on request.



Ansicht auf Stiftseite - Raster = 5 mm  
Stiftquerschnitt = 1,1 x 0,45 mm  
Stiftlänge = 4 mm  
view on pin side - pin grid = 5 mm  
pin cross section = 1,1 x 0,45 mm  
pin length = 4 mm

Primär / primary		Sekundär / secondary			
Netz	Brücke	Parallelschaltung einfache Spannung doppelter Strom parallel circuit double current		Reihenschaltung doppelte Spannung einfacher Strom series for double voltage	
power	bridge	Ausgang output	Brücke bridge	Ausgang output	Brücke bridge
115 V (1 - 4)	(1 - 9)	(13 - 15)	(13 - 22)	(13 - 24)	(15 - 22)
	(4 - 12)		(15 - 24)		
230 V (1 - 12)	(4 - 9)	(13 - 15)	(13 - 22)	(13 - 24)	(15 - 22)



Ansicht auf Stiftseite  
Beispiel für Wicklungsanordnung  
Nur belegte Pins vorhanden

view on pin side  
example for winding  
only connected pins exists

# Flachtransformator mit Printanschlüssen vergossen

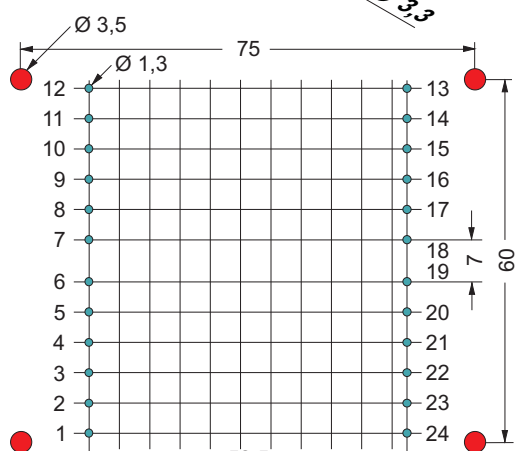
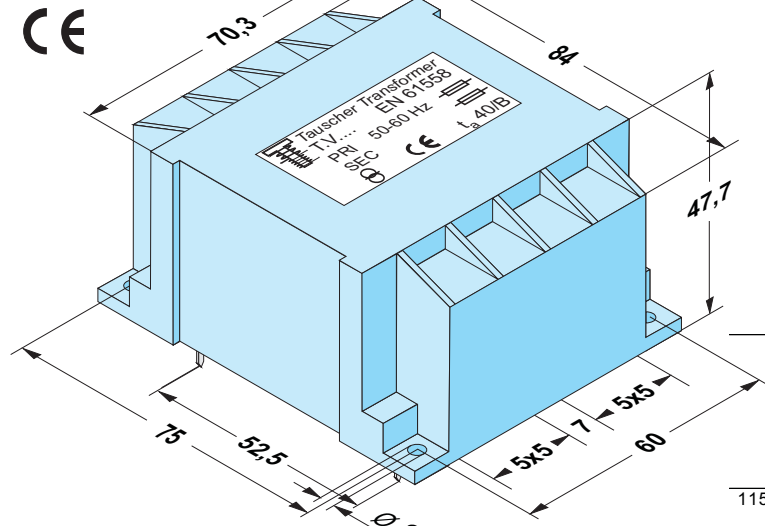
# flat transformer with pins for PCB potted

Ausführung	Sicherheitstransformator nach VDE 0570, EN 60 742, IEC 742, IEC 61 558	safety transformer according VDE 0570, EN 60 742, IEC 742, IEC 61 558	performance
Schutzklasse	vorbereitet für Geräte der Schutzklasse II	prepared for class II equipment	safety class
Schutzart	IP 00	IP 00	protection index
Temperaturklasse	T40/B	T40/B	temperature class
Prüfspannung	5000V / 50Hz	5000V / 50Hz	test voltage
Befestigung	zusätzliche Befestigungsmöglichkeit durch Gewindeschrauben M3	additional fixing by screws M3 possibility	fixing

Type	Bestell- nummer	Artikel	Bautyp	Spannung 50-60 Hz	Leistung / Spannung / Strom Sekundär	Spannungs- faktor	Leerlauf- strom	Wirkungs- grad	Gesamt- gewicht	Kupfer- gewicht
type	order- number	article	type size	voltage 50-60 Hz	power / voltage / current secondary	voltage factor	no load current	effi- ciency $\eta$	total weight	copper weight
TUV	9903746	FL65 / 5	UI 48/26	pri: 2x115 V	65 VA sek: 2 x 5 V 6,50 A	14%	120 mA	85%	1,0 kg	0,3 kg
TUV	9903740	FL65 / 6	UI 48/26	pri: 2x115 V	65 VA sek: 2 x 6 V 5,41 A	14%	120 mA	85%	1,0 kg	0,3 kg
TUV	9903747	FL65 / 8	UI 48/26	pri: 2x115 V	65 VA sek: 2 x 8 V 4,06 A	14%	120 mA	85%	1,0 kg	0,3 kg
TUV	9903741	FL65 / 9	UI 48/26	pri: 2x115 V	65 VA sek: 2 x 9 V 3,61 A	14%	120 mA	85%	1,0 kg	0,3 kg
TUV	9903742	FL65 / 12	UI 48/26	pri: 2x115 V	65 VA sek: 2 x 12 V 2,70 A	14%	120 mA	85%	1,0 kg	0,3 kg
TUV	9903743	FL65 / 15	UI 48/26	pri: 2x115 V	65 VA sek: 2 x 15 V 2,16 A	14%	120 mA	85%	1,0 kg	0,3 kg
TUV	9903744	FL65 / 18	UI 48/26	pri: 2x115 V	65 VA sek: 2 x 18 V 1,80 A	14%	120 mA	85%	1,0 kg	0,3 kg
TUV	9903745	FL65 / 24	UI 48/26	pri: 2x115 V	65 VA sek: 2 x 24 V 1,35 A	14%	120 mA	85%	1,0 kg	0,3 kg

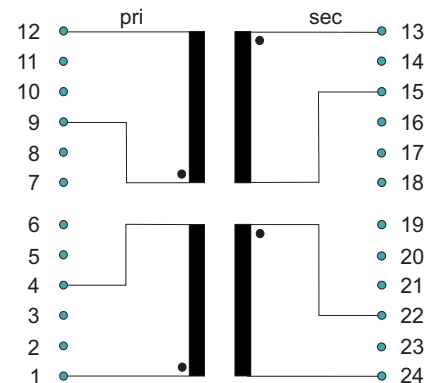
Technische Änderungen und Verbesserungen vorbehalten.  
Alle Angaben sind Richtwerte,  
Abweichungen können möglich sein.

Technical changes and optimisation reserved.  
All details are guide values, variations are possible.  
Other dimensions and technical changes on request.



Ansicht auf Stiftseite - Raster = 5 mm  
Stiftquerschnitt = 1,1 x 0,45 mm  
Stiftlänge = 4 mm  
view on pin side - pin grid = 5 mm  
pin cross section = 1,1 x 0,45 mm  
pin length = 4 mm

Primär / primary		Sekundär / secondary			
Netz	Brücke	Parallelschaltung einfache Spannung doppelter Strom parallel circuit double current		Reihenschaltung doppelte Spannung einfacher Strom series for double voltage	
power	bridge	Ausgang output	Brücke bridge	Ausgang output	Brücke bridge
115 V (1 - 4)	(1 - 9)	(13 - 15)	(13 - 22)	(13 - 24)	(15 - 22)
	(4 - 12)		(15 - 24)		
230 V (1 - 12)	(4 - 9)	(13 - 15)	(13 - 22)	(13 - 24)	(15 - 22)



Ansicht auf Stiftseite  
Beispiel für Wicklungsanordnung  
Nur belegte Pins vorhanden

view on pin side  
example for winding  
only connected pins exists