

Ringkern- Sicherheits- und Trenntransformator 15VA bis 10000VA

toroidal- safety and isolating transformer 15VA up to 10000VA

Ringkern Sicherheits- und Trenntransformatoren
nach EN 61558-2-4 und 2-6 mit Prüfspannung
5000V 50Hz pri - sec und einer Leistung von
15 VA bis 10000 VA

toroidal- safety and isolating transformer
to DIN EN 61558-2-4 and 2-6 with
5000V 50Hz test voltage pri - sec and
power 15 VA to 10000 VA

Einsatzmöglichkeiten

Ringkerntrafos werden in der Medizintechnik, Verkehrstechnik,
Audiotechnik, Solartechnik, Automatisierungstechnik,
Messtechnik und Sicherheitstechnik eingesetzt, wo geringes
Gewicht, hoher Wirkungsgrad, hohe Sicherheit und geringes
Strefeld verlangt wird.

applications
toroidal transformers are used in medicine technique, traffic
technique, audio technique, solar technique, automation
technique, instrument technique and safety technique, where it
is necessary to have low weight, high efficiency, high safety
und low magnetic field radiation

Beschreibung

klein, ca 1/3 des Volumens eines konventionellen Transformators
brummfrei, streufeldarm
bedingt kurzschlussfest oder nicht kurzschlussfest
verstärkte Isolierung zwischen pri und sec
flache Bauform ermöglicht besonderes Design von Geräten

description
small, only 1/3 of volume from an conventional transformer
light in weight, only 1/2 from an conventional transformer
without magnetic hum, less stray field
reinforced insulation between pri and sec
flat profile allows special design of appliances

Technische Daten

1AC-Trenn- und Sicherheitstransformator
Spannungsbereich primär 230V oder nach Kundenwunsch
Betriebsfrequenz 47-63 Hz
Hochspannungsprüfung Primär - Sekundär: 5000V 50Hz
Isolationsklasse: B
max. Umgebungstemperatur: 40°C
Brandschutzklasse: UL94V0
Transformator-Schutzart IP00
Anschlüsse pri und sec freie Drahtenden
Vorbereitet für Montage mit mitgeliefertem Zubehör

technical data
1AC-isolating- and safety-transformer
voltage range primary 230V or to customers demand
frequency 47-63 Hz
test voltage primary - secondary: 5000V 50Hz
temperature class: B
max. ambient temperature: 40°C
fire class: UL94V0
transformer class IP00
terminals: pri and sec free wires
prepared for mounting with added mounting supply

Technische Änderungen und Verbesserungen vorbehalten.
Alle Angaben sind Richtwerte,
Abweichungen können möglich sein.

Technical changes and optimisation reserved.
All details are guide values, variations are possible.
Other dimensions and technical changes on request.

Tauscher Transformatorenfabrik GmbH
Gewerbegebiet Neureut
D - 94078 Freyung

Tel.: +49 (0) 8551/91696-0
Fax: +49 (0) 8551/91696-198

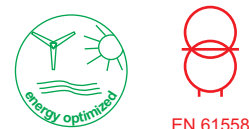
info@tauscher.com
www.ringkerntrafo.com

Ringkern- Sicherheits- und Trenntransformator 15VA bis 10000VA

toroidal- safety and isolating transformer 15VA up to 10000VA

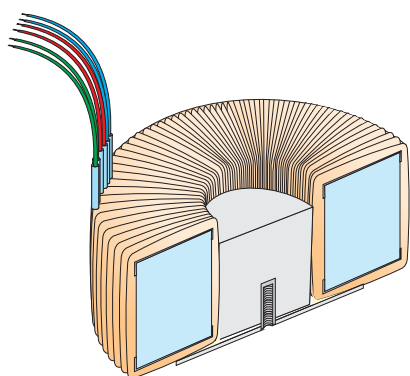
**Ringkern-Transformatoren offen (TRHT)
mit Restlochverguß**

**toroidal-transformers open (TRHT)
with rest hole potting**

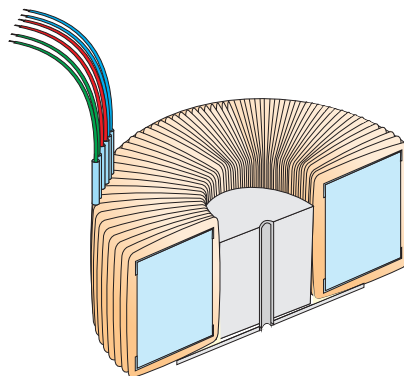


Lieferung mit 1 oder 2 eingegossenen Schrauben oder eingegossener
Gewindehülse oder mit Durchgangsbohrung mit Senkung auf der Oberseite
oder Unterseite

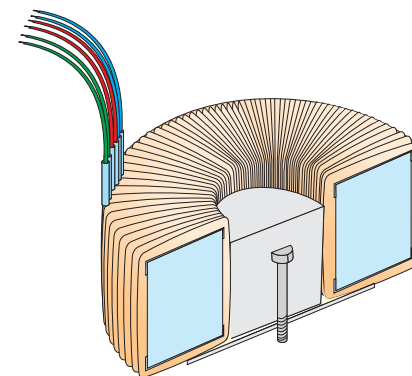
Delivery with 1 or 2 potted screws or with potted tapped hole or
drilled hole with counter sink at upside
or downside



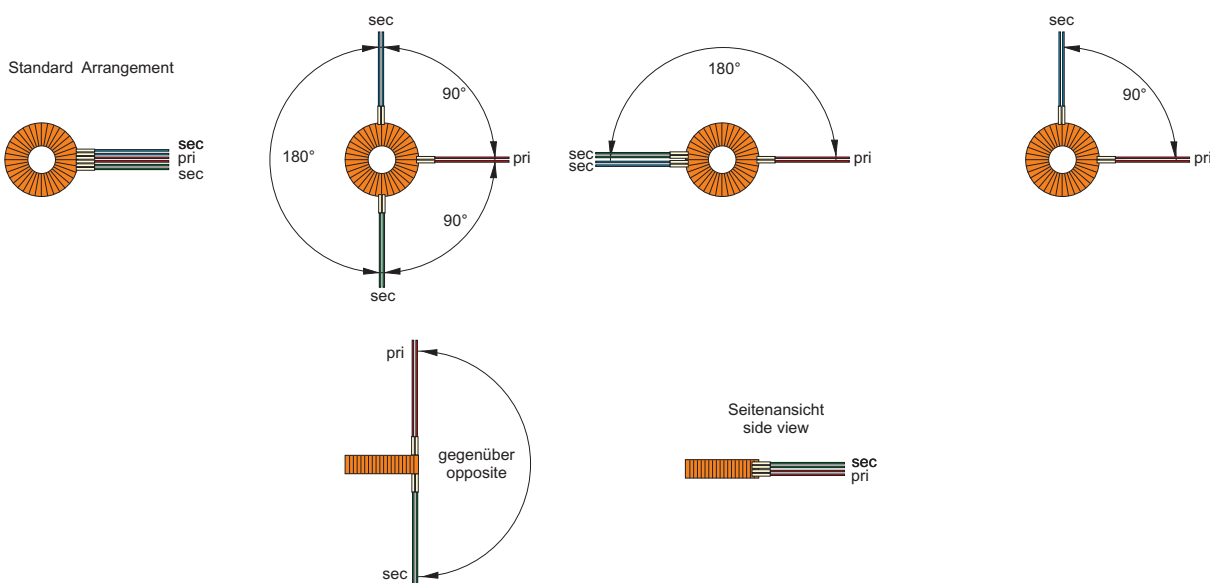
Gewindtiefe: 8 mm
andere Tiefe auf Anfrage
winding deep: 8 mm
other deep on demand



Standard: Hülse im Restloch
standard: tapped hole



Anschlussmöglichkeiten



Technische Änderungen und Verbesserungen vorbehalten.
Alle Angaben sind Richtwerte,
Abweichungen können möglich sein.

Technical changes and optimisation reserved.
All details are guide values, variations are possible.
Other dimensions and technical changes on request.

Tauscher Transformatorenfabrik GmbH
Gewerbegebiet Neureut
D - 94078 Freyung

Tel.: +49 (0) 8551/91696-0
Fax: +49 (0) 8551/91696-198

info@tauscher.com
www.ringkerntrafo.com

Ringkern- Sicherheits- und Trenntransformator 15VA bis 10000VA

toroidal- safety and isolating transformer 15VA up to 10000VA

**Ringkern-Transformatoren offen (TRHT)
mit Restlochverguß**

**toroidal-transformers open (TRHT)
with rest hole potting**

Sekundärleistung secondary power	Abmessungen dimensions in mm ± 3 %	Höhenangabe ohne Befestigung height without mounting supply	Wirkungs- grad effi- ciency η	Leerlauf- strom noload- current I_0 ± 10%	Spannungs- faktor voltagefactor U_0/U_1	Kupfer- gewicht copper weight	Gesamt- gewicht total weight
15 VA	Ø 59	H 29	80 %	6 mA	1,17	0,10 kg	0,33 kg
20 VA	Ø 60	H 30	82 %	6 mA	1,17	0,17 kg	0,44 kg
30 VA	Ø 74	H 30	84 %	6 mA	1,16	0,18 kg	0,53 kg
40 VA	Ø 76	H 35	88 %	8 mA	1,14	0,25 kg	0,69 kg
50 VA	Ø 79	H 37	88 %	8 mA	1,14	0,26 kg	0,73 kg
80 VA	Ø 90	H 38	90 %	10 mA	1,11	0,40 kg	1,01 kg
100 VA	Ø 92	H 43	91 %	10 mA	1,11	0,45 kg	1,25 kg
120 VA	Ø 95	H 46	92 %	11 mA	1,10	0,48 kg	1,35 kg
150 VA	Ø 96	H 50	93 %	12 mA	1,09	0,64 kg	1,64 kg
200 VA	Ø 115	H 50	94 %	15 mA	1,08	0,71 kg	2,04 kg
225 VA	Ø 116	H 52	94 %	16 mA	1,07	0,86 kg	2,23 kg
250 VA	Ø 117	H 60	94 %	17 mA	1,07	0,92 kg	2,57 kg
300 VA	Ø 125	H 62	94 %	18 mA	1,06	1,24 kg	2,97 kg
400 VA	Ø 132	H 61	95 %	20 mA	1,06	1,66 kg	3,73 kg
500 VA	Ø 142	H 71	96 %	25 mA	1,05	1,90 kg	4,23 kg
600 VA	Ø 140	H 80	96 %	28 mA	1,05	1,95 kg	4,84 kg
700 VA	Ø 145	H 86	96 %	30 mA	1,05	2,24 kg	4,95 kg
800 VA	Ø 173	H 70	97 %	32 mA	1,04	2,50 kg	6,20 kg
900 VA	Ø 173	H 78	97 %	40 mA	1,04	3,00 kg	7,00 kg
1000 VA	Ø 175	H 78	97 %	50 mA	1,04	3,50 kg	7,40 kg
1000 VA	Ø 200	H 70	97 %	50 mA	1,04	3,50 kg	9,60 kg
1200 VA	Ø 200	H 75	97 %	60 mA	1,03	4,40 kg	9,60 kg
1500 VA	Ø 210	H 84	97 %	70 mA	1,03	4,60 kg	10,5 kg
2000 VA	Ø 220	H 100	97 %	80 mA	1,03	7,50 kg	15,5 kg
2000 VA	Ø 200	H 110	97 %	80 mA	1,03	7,50 kg	16,9 kg
3000 VA	Ø 248	H 113	97 %	100 mA	1,03	10,0 kg	20,3 kg
4700 VA	Ø 272	H 100	97 %	300 mA	1,03	14,0 kg	28,0 kg
6800 VA	Ø 320	H 100	97 %	400 mA	1,03	20,0 kg	40,5 kg
10000 VA	Ø 350	H 150	98 %	450 mA	1,02	24,0 kg	72,0 kg

Technische Änderungen und Verbesserungen vorbehalten.
Alle Angaben sind Richtwerte,
Abweichungen können möglich sein.

Technical changes and optimisation reserved.
All details are guide values, variations are possible.
Other dimensions and technical changes on request.

