

Flachtransformator mit Printanschlüssen vergossen

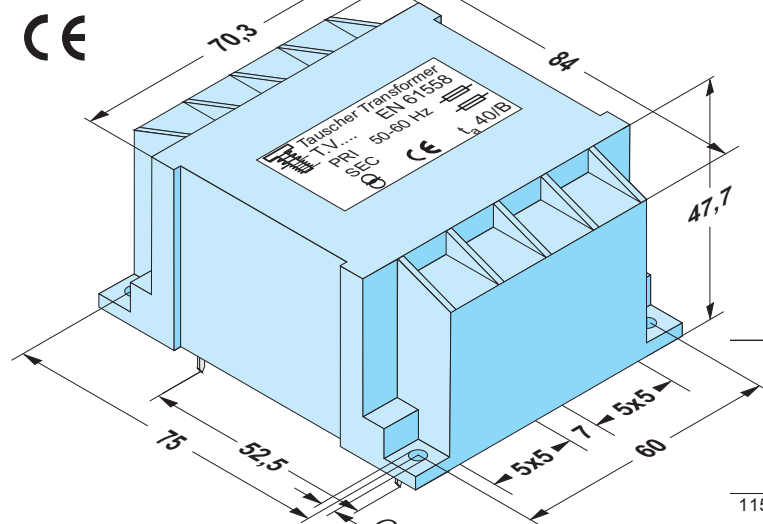
flat transformer with pins for PCB potted

| | | | |
|------------------|---|--|-------------------|
| Ausführung | Sicherheitstransformator nach VDE 0570, EN 60 742, IEC 742, IEC 61 558 | safety transformer according VDE 0570, EN 60 742, IEC 742, IEC 61 558 | performance |
| Schutzklasse | vorbereitet für Geräte der Schutzklasse II | prepared for class II equipment | safety class |
| Schutzart | IP 00 | IP 00 | protection index |
| Temperaturklasse | T40/B | T40/B | temperature class |
| Prüfspannung | 5000V / 50Hz | 5000V / 50Hz | test voltage |
| Befestigung | zusätzliche Befestigungsmöglichkeit durch Gewindeschrauben M3 | additional fixing by screws M3 possibility | fixing |

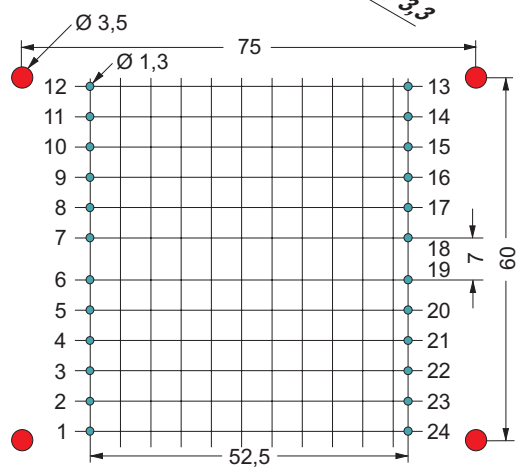
| Type | Bestell- nummer | Artikel | Bautyp | Spannung 50-60 Hz | Leistung / Spannung / Strom Sekundär | Spannungs- faktor | Leerlauf- strom | Wirkungs- grad | Gesamt- gewicht | Kupfer- gewicht |
|------|--------------------|-----------|-----------|----------------------|---|----------------------|--------------------|------------------------|--------------------|--------------------|
| type | order- number | article | type size | voltage 50-60 Hz | power / voltage / current secondary | voltage factor | no load current | effi- ciency η | total weight | copper weight |
| TUV | 9903746 | FL65 / 5 | UI 48/26 | pri: 2x115 V | 65 VA sek: 2 x 5 V 6,50 A | 14% | 120 mA | 85% | 1,0 kg | 0,3 kg |
| TUV | 9903740 | FL65 / 6 | UI 48/26 | pri: 2x115 V | 65 VA sek: 2 x 6 V 5,41 A | 14% | 120 mA | 85% | 1,0 kg | 0,3 kg |
| TUV | 9903747 | FL65 / 8 | UI 48/26 | pri: 2x115 V | 65 VA sek: 2 x 8 V 4,06 A | 14% | 120 mA | 85% | 1,0 kg | 0,3 kg |
| TUV | 9903741 | FL65 / 9 | UI 48/26 | pri: 2x115 V | 65 VA sek: 2 x 9 V 3,61 A | 14% | 120 mA | 85% | 1,0 kg | 0,3 kg |
| TUV | 9903742 | FL65 / 12 | UI 48/26 | pri: 2x115 V | 65 VA sek: 2 x 12 V 2,70 A | 14% | 120 mA | 85% | 1,0 kg | 0,3 kg |
| TUV | 9903743 | FL65 / 15 | UI 48/26 | pri: 2x115 V | 65 VA sek: 2 x 15 V 2,16 A | 14% | 120 mA | 85% | 1,0 kg | 0,3 kg |
| TUV | 9903744 | FL65 / 18 | UI 48/26 | pri: 2x115 V | 65 VA sek: 2 x 18 V 1,80 A | 14% | 120 mA | 85% | 1,0 kg | 0,3 kg |
| TUV | 9903745 | FL65 / 24 | UI 48/26 | pri: 2x115 V | 65 VA sek: 2 x 24 V 1,35 A | 14% | 120 mA | 85% | 1,0 kg | 0,3 kg |

technische Änderungen und Verbesserungen vorbehalten

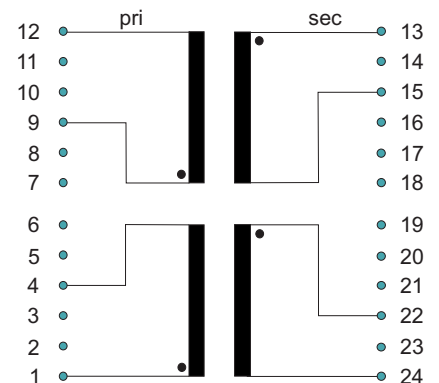
technical changes and optimization reserved



| Primär / primary | | Sekundär / secondary | | | |
|------------------|----------|---|------------------|---|------------------|
| Netz | Brücke | Parallelschaltung einfache Spannung doppelter Strom parallel circuit double current | | Reihenschaltung doppelte Spannung einfacher Strom series for double voltage | |
| power | bridge | Ausgang output | Brücke bridge | Ausgang output | Brücke bridge |
| 115 V (1 - 4) | (1 - 9) | (13 - 15) | (13 - 22) | (13 - 24) | (15 - 22) |
| | (4 - 12) | | (15 - 24) | | |
| 230 V (1 - 12) | (4 - 9) | (13 - 15) | (13 - 22) | (13 - 24) | (15 - 22) |



Ansicht auf Stiftseite - Raster = 5 mm
Stiftquerschnitt = 1,1 x 0,45 mm
Stiftlänge = 4 mm
view on pin side - pin grid = 5 mm
pin cross section = 1,1 x 0,45 mm
pin length = 4 mm



Ansicht auf Stiftseite
Beispiel für Wicklungsanordnung
Nur belegte Pins vorhanden

view on pin side
example for winding
only connected pins exists