

Flachtransformator mit Printanschlüssen vergossen

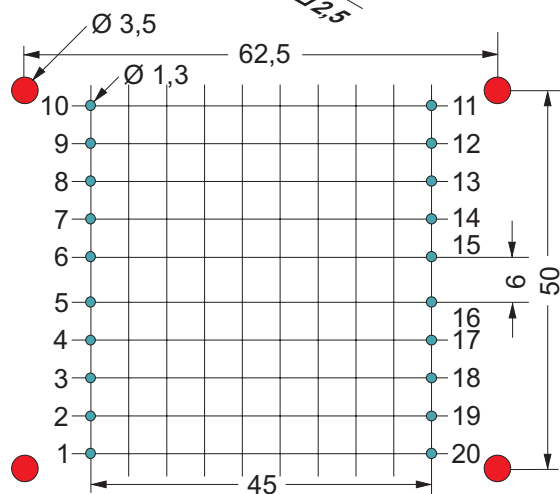
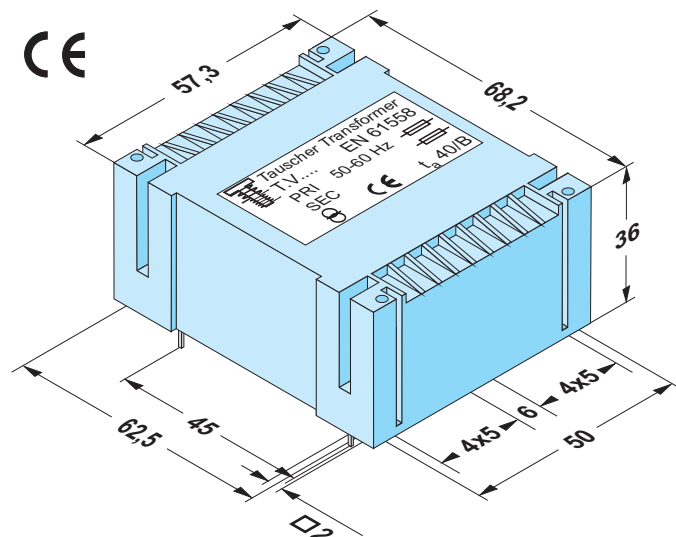
flat transformer with pins for PCB potted

Ausführung	Sicherheitstransformator nach VDE 0570, EN 60 742, IEC 742, IEC 61 558	safety transformer according VDE 0570, EN 60 742, IEC 742, IEC 61 558	performance
Schutzklasse	vorbereitet für Geräte der Schutzklasse II	prepared for class II equipment	safety class
Schutzart	IP 00	IP 00	protection index
Temperaturklasse	T40/B	T40/B	temperature class
Prüfspannung	5000V / 50Hz	5000V / 50Hz	test voltage
Befestigung	zusätzliche Befestigungsmöglichkeit durch selbstschneidende Schrauben 2,9 x 9,5 mm nach DIN 7981	additional fixing by self-tapping screws 2,9 x 9,5 mm to DIN 7981 possibility	fixing

Type	Bestellnummer	Artikel	Bautyp	Spannung 50-60 Hz	Leistung / Spannung / Strom Sekundär	Spannungs- faktor	Leerlauf- strom	Wirkungs- grad	Gesamt- gewicht	Kupfer- gewicht
type	order number	article	type size	voltage	power / voltage / current secondary	voltage factor	no load current	effi- ciency η	total weight	copper weight
TUV	9903566	FL30 / 5	UI 39/21	pri: 2x115 V	30 VA sek: 2 x 5 V 3,00 A	17%	100 mA	80%	0,54 kg	0,16 kg
TUV	9903560	FL30 / 6	UI 39/21	pri: 2x115 V	30 VA sek: 2 x 6 V 2,50 A	17%	100 mA	80%	0,54 kg	0,16 kg
TUV	9903567	FL30 / 8	UI 39/21	pri: 2x115 V	30 VA sek: 2 x 8 V 1,87 A	17%	100 mA	80%	0,54 kg	0,16 kg
TUV	9903561	FL30 / 9	UI 39/21	pri: 2x115 V	30 VA sek: 2 x 9 V 1,66 A	17%	100 mA	80%	0,54 kg	0,16 kg
TUV	9903562	FL30 / 12	UI 39/21	pri: 2x115 V	30 VA sek: 2 x 12 V 1,25 A	17%	100 mA	80%	0,54 kg	0,16 kg
TUV	9903563	FL30 / 15	UI 39/21	pri: 2x115 V	30 VA sek: 2 x 15 V 1,00 A	17%	100 mA	80%	0,54 kg	0,16 kg
TUV	9903564	FL30 / 18	UI 39/21	pri: 2x115 V	30 VA sek: 2 x 18 V 0,83 A	17%	100 mA	80%	0,54 kg	0,16 kg
TUV	9903565	FL30 / 24	UI 39/21	pri: 2x115 V	30 VA sek: 2 x 24 V 0,62 A	17%	100 mA	80%	0,54 kg	0,16 kg

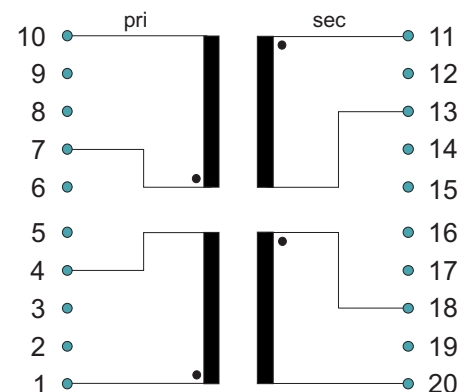
technische Änderungen und Verbesserungen vorbehalten

technical changes and optimization reserved



Ansicht auf Stiftseite - Raster = 5 mm
Stiftquerschnitt = 0,8 x 0,6 mm
Stiftlänge = 4 mm
view on pin side - pin grid = 5 mm
pin cross section = 0,8 x 0,6 mm
pin length = 4 mm

Primär / primary		Sekundär / secondary			
Netz	Brücke	Parallelschaltung	Reihenschaltung		
power	bridge	einfache Spannung	doppelte Spannung		
		doppelter Strom	einfacher Strom		
		parallel circuit	for double voltage		
		double current	series		
		Ausgang	Brücke	Ausgang	
		output	bridge	output	
115 V	(1 - 4) (1 - 7)	(11 - 13) (11 - 18)	(11 - 20) (13 - 18)		
	(4 - 10)	(13 - 20)			
230 V	(1 - 10) (4 - 7)	(11 - 13) (11 - 18)	(11 - 20) (13 - 18)		
		(13 - 20)			



Ansicht auf Stiftseite
Beispiel für Wicklungsanordnung
Nur belegte Pins vorhanden

view on pin side
example for winding
only connected pins exists

Tauscher Transformatorenfabrik GmbH
Gewerbegebiet Neureut/Aigenstadl
D - 94078 Freyung

Tel.: (0049) 0 8551/5767-0
Fax: (0049) 0 8551/6286 oder/or 2125

E-Mail: info@tauscher.com
Internet: www.tauscher.com