

Flachtransformator mit Printanschlüssen vergossen

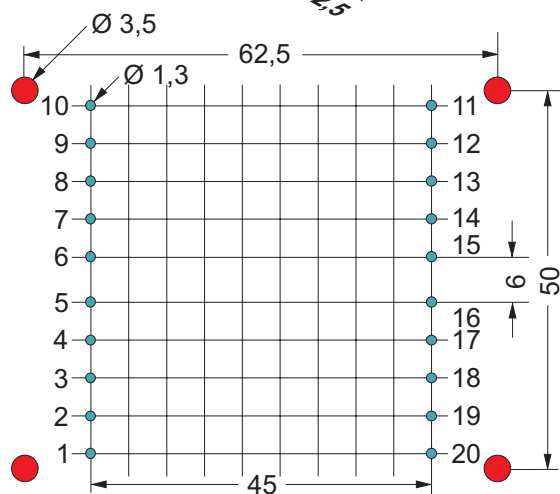
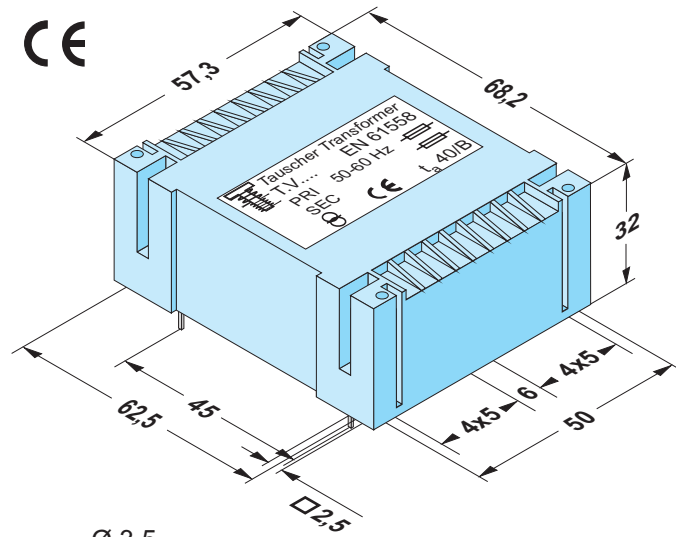
flat transformer with pins for PCB potted

Ausführung	Sicherheitstransformator nach VDE 0570, EN 60 742, IEC 742, IEC 61 558	safety transformer according VDE 0570, EN 60 742, IEC 742, IEC 61 558	performance
Schutzklasse	vorbereitet für Geräte der Schutzklasse II	prepared for class II equipment	safety class
Schutzart	IP 00		protection index
Temperaturklasse	T40/B		temperature class
Prüfspannung	5000V / 50Hz	5000V / 50Hz	test voltage
Befestigung	zusätzliche Befestigungsmöglichkeit durch selbstschneidende Schrauben 2,9 x 9,5 mm nach DIN 7981	additional fixing by self-tapping screws 2,9 x 9,5 mm to DIN 7981 possibility	fixing

Type	Bestell- nummer	Artikel	Bautyp	Spannung 50-60 Hz	Leistung / Spannung / Strom Sekundär	Spannungs- faktor	Leerlauf- strom	Wirkungs- grad	Gesamt- gewicht	Kupfer- gewicht
type	order- number	article	type size	voltage 50-60 Hz	power / voltage / current secondary	voltage factor	no load current	effi- ciency η	total weight	copper weight
TUV	9903556	FL24 / 5	UI 39/17	pri: 2x115 V	24 VA sek: 2 x 5 V 2,40 A	19%	90 mA	78%	0,45 kg	0,13 kg
TUV	9903550	FL24 / 6	UI 39/17	pri: 2x115 V	24 VA sek: 2 x 6 V 2,00 A	19%	90 mA	78%	0,45 kg	0,13 kg
TUV	9903557	FL24 / 8	UI 39/17	pri: 2x115 V	24 VA sek: 2 x 8 V 1,50 A	19%	90 mA	78%	0,45 kg	0,13 kg
TUV	9903551	FL24 / 9	UI 39/17	pri: 2x115 V	24 VA sek: 2 x 9 V 1,33 A	19%	90 mA	78%	0,45 kg	0,13 kg
TUV	9903552	FL24 / 12	UI 39/17	pri: 2x115 V	24 VA sek: 2 x 12 V 1,00 A	19%	90 mA	78%	0,45 kg	0,13 kg
TUV	9903553	FL24 / 15	UI 39/17	pri: 2x115 V	24 VA sek: 2 x 15 V 0,80 A	19%	90 mA	78%	0,45 kg	0,13 kg
TUV	9903554	FL24 / 18	UI 39/17	pri: 2x115 V	24 VA sek: 2 x 18 V 0,66 A	19%	90 mA	78%	0,45 kg	0,13 kg
TUV	9903555	FL24 / 24	UI 39/17	pri: 2x115 V	24 VA sek: 2 x 24 V 0,50 A	19%	90 mA	78%	0,45 kg	0,13 kg

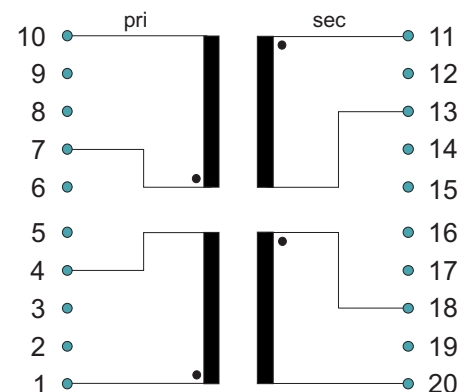
technische Änderungen und Verbesserungen vorbehalten

technical changes and optimization reserved



Ansicht auf Stiftseite - Raster = 5 mm
Stiftquerschnitt = 0,8 x 0,6 mm
Stiftlänge = 4 mm
view on pin side - pin grid = 5 mm
pin cross section = 0,8 x 0,6 mm
pin length = 4 mm

Primär / primary		Sekundär / secondary			
Netz	Brücke	Parallelschaltung einfache Spannung doppelter Strom parallel circuit double current		Reihenschaltung doppelte Spannung einfacher Strom series for double voltage	
power	bridge	Ausgang output	Brücke bridge	Ausgang output	Brücke bridge
		115 V (1 - 4) (1 - 7) (4 - 10)	(11 - 13) (11 - 18) (13 - 20)	(11 - 20) (13 - 18)	(11 - 18) (13 - 20)
		230 V (1 - 10) (4 - 7)	(11 - 13) (11 - 18) (13 - 20)	(11 - 20) (13 - 18)	(11 - 18) (13 - 20)



Ansicht auf Stiftseite
Beispiel für Wicklungsanordnung
Nur belegte Pins vorhanden

view on pin side
example for winding
only connected pins exists

Tauscher Transformatorenfabrik GmbH Gewerbegebiet Neureut/Aigenstadl D - 94078 Freyung	Tel.: (0049) 0 8551/5767-0 Fax: (0049) 0 8551/6286 oder/or 2125	E-Mail: info@tauscher.com Internet: www.tauscher.com
---	--	--