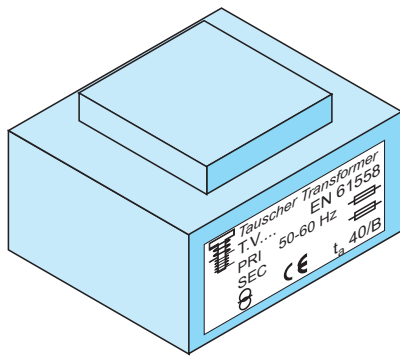


EI-Transformator mit Printanschlüssen vergossen

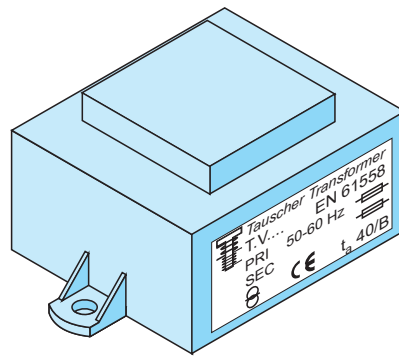
EI-transformer with pins for PCB potted



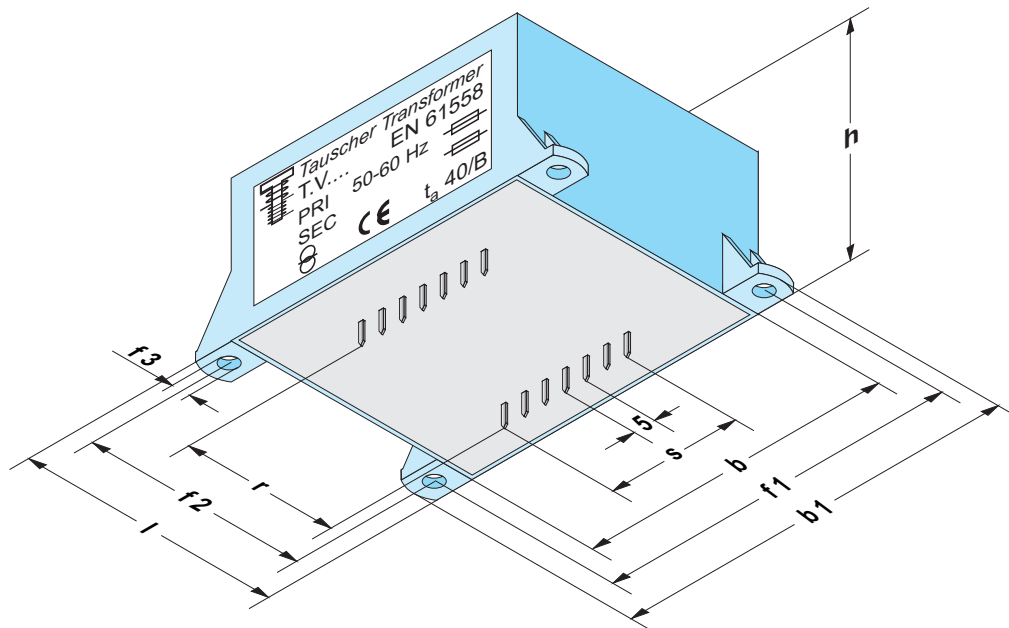
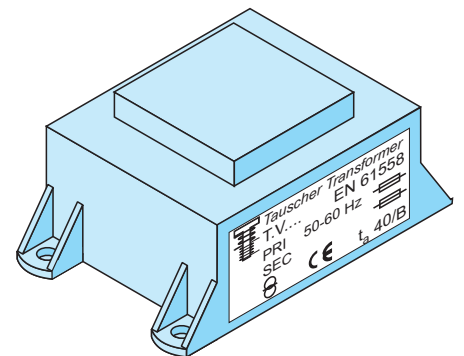
housing
Gehäuse "0"



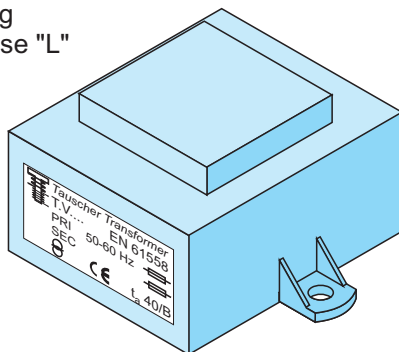
housing
Gehäuse "K"



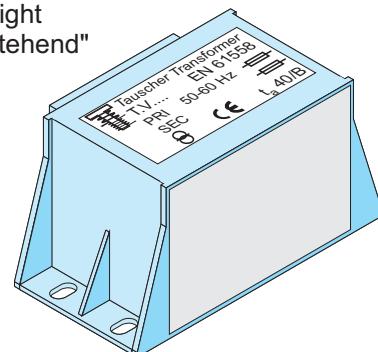
housing
Gehäuse "KK"



housing
Gehäuse "L"



housing upright
Gehäuse "stehend"



EI-Transformator mit Printanschlüssen vergossen

EI-transformer with pins for PCB potted

Type	Bautyp	Sek.- Leistung	Wirkungs- grad	Abmessungen				Rastermaß		Anzahl	Montage- löcher			Kupfer- Gewicht	Gesamt- Gewicht	
type	type size	sec.- power	effi- ciency η	b1	b	l	h	r	↓	s	of pins	f1	f2	f3	copper weight	total weight
* TEV	EI 30/12,5	1,8 VA	45 %	-	32	27	23,8	20		4 x 5	10				11 g	80 g
* TEV	EI 30/15,5	2,2 VA	48 %	-	32	27	26,8	20		4 x 5	10				12 g	95 g
* TEV	EI 30/18	2,6 VA	53 %	-	32	27	29,5	20		4 x 5	10				14 g	105 g
TEV	EI 38/7,5	1,7 VA	49 %	-	40,5	35	22,5	25	27,5	4 x 5	10				20 g	95 g
TEV	EI 38/13,6	4,0 VA	58 %	-	40,5	35	28,5	25	27,5	4 x 5	10				24 g	140 g
TEV	EI 42/8,5	2,8 VA	50 %	-	44	37	26,5	25	27,5	5 x 5	12				24 g	120 g
TEV	EI 42/14,8	5,5 VA	65 %	-	44	37	32,5	25	27,5	5 x 5	12				30 g	190 g
TEV	EI 42/20	6,5 VA	67 %	-	44	37	38,5	25	27,5	5 x 5	12				34 g	230 g
TEV	EI 48/16,8	10 VA	69 %	-	50,5	44	35	27,5		5 x 5	12				50 g	300 g
TEV	EI 48/16,8 S	11,5 VA	72 %	-	50,5	44	35	27,5		5 x 5	12				50 g	300 g
TEV	EI 48/20,5	12 VA	72 %	-	50,5	44	39	27,5		5 x 5	12				60 g	340 g
TEV	EI 48/20,5 S	14 VA	73 %	-	50,5	44	39	27,5		5 x 5	12				60 g	340 g
TEV	EI 54/18,8	15 VA	74 %	76	57	48	42	30		6 x 5	14	65	37,5	4,2	80 g	400 g
TEV	EI 54/18,8 S	18 VA	77 %	76	57	48	42	30		6 x 5	14	65	37,5	4,2	80 g	400 g
TEV	EI 60/21	23 VA	78 %	82	63,5	54	47	32,5	35	6 x 5	14	72,5	43,5	4,2	96 g	540 g
TEV	EI 60/21 S	27 VA	81 %	82	63,5	54	47	32,5	35	6 x 5	14	72,5	43,5	4,2	96 g	540 g
TEV	EI 60/25,5	28 VA	80 %	82	63,5	54	52	32,5	35	6 x 5	14	72,5	43,5	4,2	110 g	650 g
TEV	EI 60/25,5 S	33 VA	83 %	82	63,5	54	52	32,5	35	6 x 5	14	72,5	43,5	4,2	110 g	650 g
TEV	EI 60/30,5	34 VA	81 %	82	63,5	54	56	32,5	35	6 x 5	14	72,5	43,5	4,2	130 g	760 g
TEV	EI 60/30,5 S	38 VA	84 %	82	63,5	54	56	32,5	35	6 x 5	14	72,5	43,5	4,2	130 g	760 g
TEV	EI 66/23	34 VA	81 %	88	70	59	49	35	37,5	7 x 5	16	77,5	47,5	4,2	140 g	720 g
TEV	EI 66/23 S	37 VA	84 %	88	70	59	49	35	37,5	7 x 5	16	77,5	47,5	4,2	140 g	720 g
TEV	EI 66/30	40 VA	82 %	88	70	59	56	35	37,5	7 x 5	16	77,5	47,5	4,2	160 g	890 g
TEV	EI 66/30 S	45 VA	86 %	88	70	59	56	35	37,5	7 x 5	16	77,5	47,5	4,2	160 g	890 g
TEV	EI 66/34,7	47 VA	83 %	88	70	59	60	35	37,5	7 x 5	16	77,5	47,5	4,2	190 g	1050 g
TEV	EI 66/34,7 S	55 VA	86 %	88	70	59	60	35	37,5	7 x 5	16	77,5	47,5	4,2	190 g	1050 g
TEV	EI 78/27,5	60 VA	84 %	100	82	69	60	42,5		8 x 5	18	90	57,5	4,2	230 g	1200 g
TEV	EI 78/27,5 S	70 VA	87 %	100	82	69	60	42,5		8 x 5	18	90	57,5	4,2	230 g	1200 g
TEV	EI 78/36,5	77 VA	85 %	100	82	69	69	42,5		8 x 5	18	90	57,5	4,2	245 g	1480 g
TEV	EI 78/36,5 S	90 VA	88 %	100	82	69	69	42,5		8 x 5	18	90	57,5	4,2	245 g	1480 g
TEV	EI 78/40,5	82 VA	86 %	100	82	69	72	42,5		8 x 5	18	90	57,5	4,2	260 g	1650 g
TEV	EI 78/40,5 S	98 VA	88 %	100	82	69	72	42,5		8 x 5	18	90	57,5	4,2	260 g	1650 g
TEV	EI 84/29,5	80 VA	86 %	108	88	75	63	45		9 x 5	20	97,5	60	4,2	300 g	1500 g
TEV	EI 84/29,5 S	90 VA	89 %	108	88	75	63	45		9 x 5	20	97,5	60	4,2	300 g	1500 g
TEV	EI 84/43,5	110 VA	87 %	108	88	75	77	45		9 x 5	20	97,5	60	4,2	325 g	2080 g
TEV	EI 84/43,5 S	130 VA	90 %	108	88	75	77	45		9 x 5	20	97,5	60	4,2	325 g	2080 g

* Mit reduzierten Leerlaufverlusten nach EuP-Richtlinie auf Wunsch lieferbar.

On demand we can deliver those types with reduced* no-load losses conform to the EuP-policy.

Technische Änderungen und Verbesserungen vorbehalten.
Alle Angaben sind Richtwerte,
Abweichungen können möglich sein.

Technical changes and optimisation reserved.
All details are guide values, variations are possible.
Other dimensions and technical changes on request.

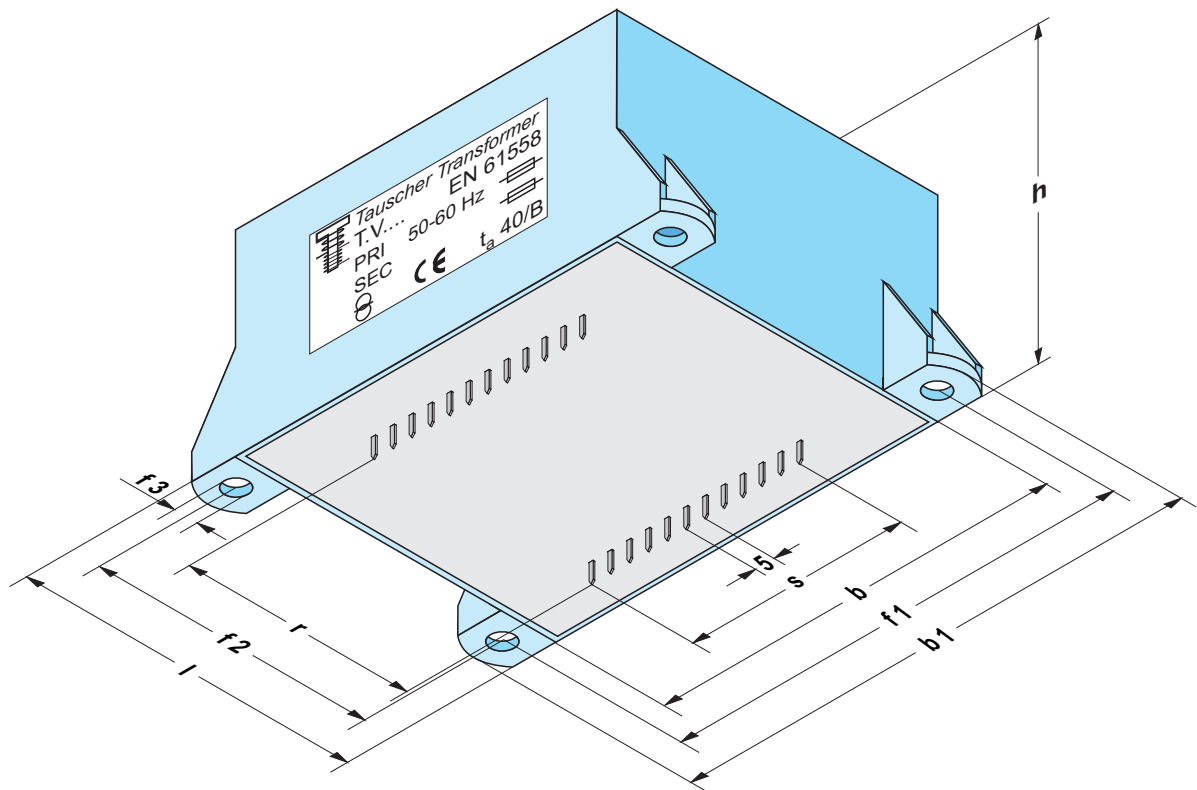
Tauscher Transformatorenfabrik GmbH Gewerbegebiet Neureut D - 94078 Freyung	Tel.: +49 (0) 8551/91696-0 Fax: +49 (0) 8551/91696-198	E-Mail: info@tauscher.com Internet: www.tauscher.com
--	---	--

**EI-Transformator
mit Printanschlüssen
vergossen**

**EI-transformer
with pins for PCB
potted**



Beispiel / example:
EI 96/35,7



EI-Transformator mit Printanschlüssen vergossen

EI-transformer with pins for PCB potted

Type type	Bautyp type size	Sek.- Leistung sec.- power	Wirkungs- grad effi- ciency η	Abmessungen dimensions in mm				Rastermaß pin dim. (alternativ)			Anzahl der Pins number of pins	Montage- löcher mounting			Kupfer- Gewicht copper weight	Gesamt- Gewicht total weight
				b1	b	l	h	r	↓	s		f1	f2	f3		
TEV	EI 96/35,7	140 VA	88 %	130	101	85	75	57,5		11 x 5 15 x 5	24 32	115	70	6,2	475 g	2400 g
TEV	EI 96/35,7 S	160 VA	91 %	130	101	85	75	57,5		11 x 5 15 x 5	24 32	115	70	6,2	475 g	2400 g
TEV	EI 96/45,7	170 VA	90 %	130	101	85	85	57,5		11 x 5 15 x 5	24 32	115	70	6,2	570 g	2950 g
TEV	EI 96/45,7 S	210 VA	92 %	130	101	85	85	57,5		11 x 5 15 x 5	24 32	115	70	6,2	570 g	2950 g
TEV	EI 96/59,7	215 VA	90 %	130	101	85	99	57,5		11 x 5 15 x 5	24 32	115	70	6,2	600 g	3600 g
TEV	EI 96/59,7 S	250 VA	93 %	130	101	85	99	57,5		11 x 5 15 x 5	24 32	115	70	6,2	600 g	3600 g

Technische Änderungen und Verbesserungen vorbehalten.
Alle Angaben sind Richtwerte,
Abweichungen können möglich sein.

Technical changes and optimisation reserved.
All details are guide values, variations are possible.
Other dimensions and technical changes on request.

Tauscher Transformatorenfabrik GmbH
Gewerbegebiet Neureut
D - 94078 Freyung

Tel.: +49 (0) 8551/91696-0
Fax: +49 (0) 8551/91696-198

E-Mail: info@tauscher.com
Internet: www.tauscher.com