

Dreiphasentransformator three-phase transformer

7,5kVA 7,5kVA

mit 12 puls Gleich- with 12 pulse

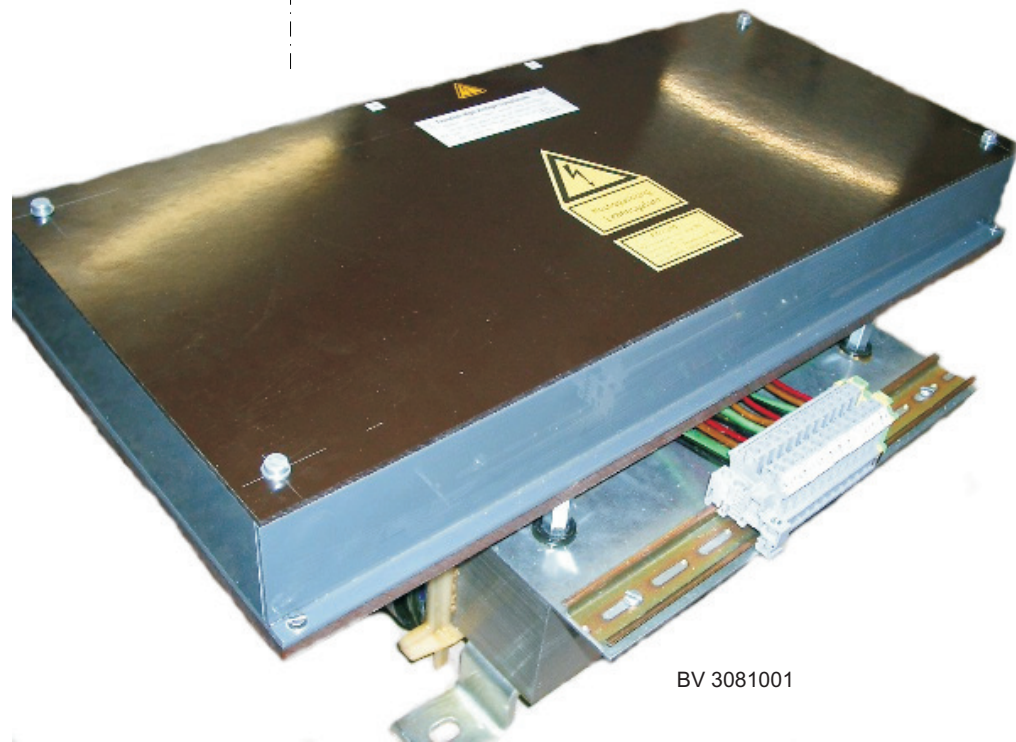
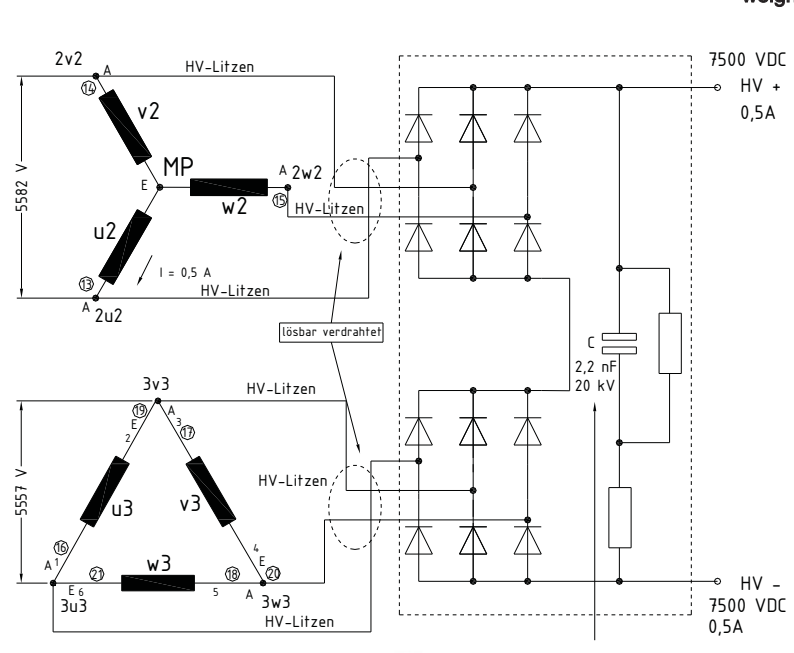
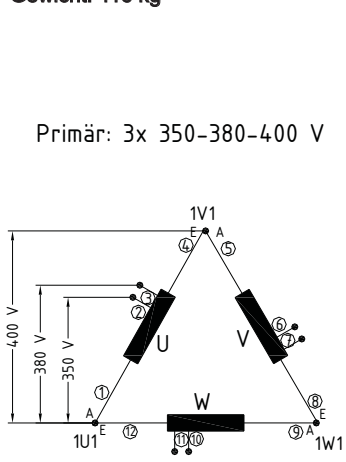
richtung für 15kVDC rectification for 15kVDC

Technische Daten

3AC/DC-Trenntransformator
 Schaltgruppe: Dyd
 Spannung sekundär: 15 kV/DC
 Betriebsfrequenz: 50-60 Hz
 Bauweise: Transformator offen, Gleichrichtung vergossen
 Gewicht: 116 kg

technical data

3AC-isolating transformer
 vector group: Dyd
 voltage secondary: 15 kV/DC
 frequency 50-60Hz
 construction: transformer open, rectifier potted
 weight: 116 kg



BV 3081001