

# UI-Transformator niedrige Klemmen verbreiterte Fußwinkel

# UI-transformer small block terminals large mounting angle

## Alternative Ausführung

**Anschlüsse** freie Drahtenden  
Litzenanschlüsse mit  
Aderendhülsen  
Flachsteckhülsen 2,8 - 4,8 - 6,3 mm  
Rundstecker  
Ringkabelschuhe  
kundenspezifische Stecker  
Klemmen mit Feinsicherung  
bis 10A  
D-Sicherung bis 25 A

## alternative version

**with free wires** terminals  
stranded, flexible wires with  
conductor-end-tube  
flat-plug-tubes 2,8 - 4,8 - 6,3 mm  
round plug  
ring cable eye  
customer specified plugs  
block-terminals with miniature fuse  
until 10A  
D-fuses until 25 A

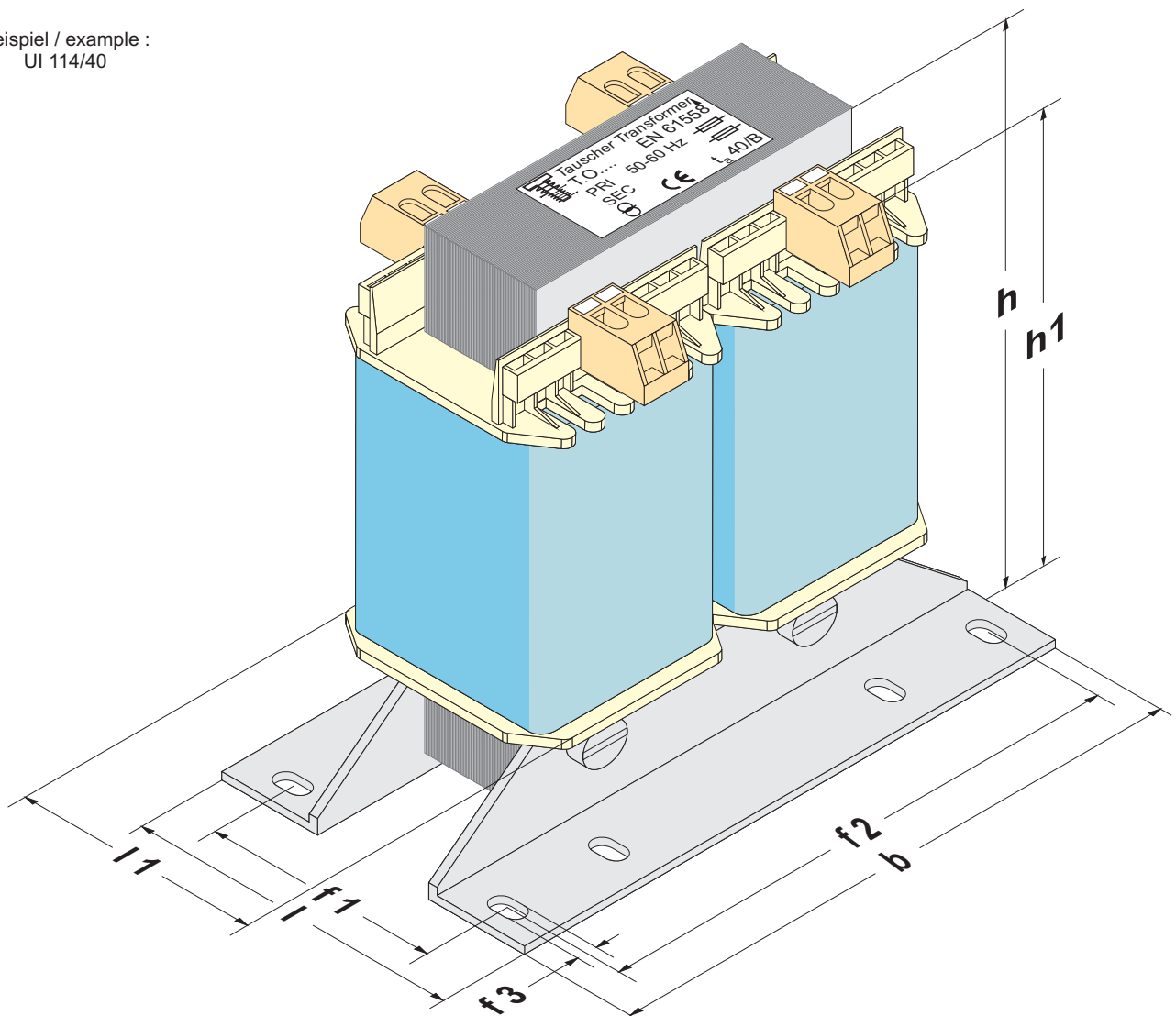


EN 61558



EN 61558

Beispiel / example :  
UI 114/40



# UI-Transformator niedrige Klemmen verbreiterte Fußwinkel

# UI-transformer small block terminals large mounting angle

Type type	Bautyp type size	Sek.- Leistung sec.- power	Wirkungs- grad effi- ciency $\eta$	Abmessungen dimensions in mm					Montage- löcher mounting			Kupfer- Gewicht copper weight	Gesamt- Gewicht total weight
				b	l	l1	h	h1	f1	f2	f3		
TUO	UI 60/21	75 VA	83 %	108	47	69	107	150	49	96	4,8	0,39 kg	1,25 kg
TUO	UI 60/21 S	80 VA	84 %	108	47	69	107	150	49	96	4,8	0,39 kg	1,25 kg
TUO	UI 60/31	105 VA	86 %	108	58	79	107	150	59	96	4,8	0,46 kg	1,7 kg
TUO	UI 60/31 S	120 VA	87 %	108	58	79	107	150	59	96	4,8	0,46 kg	1,7 kg
TUO	UI 75/26,5	170 VA	88 %	128	60	74,5	133	174	54,5	116	4,8	0,90 kg	2,6 kg
TUO	UI 75/26,5 S	190 VA	90 %	128	60	74,5	133	174	54,5	116	4,8	0,90 kg	2,6 kg
TUO	UI 75/41,5	265 VA	89 %	128	75	89,5	133	174	69,5	116	4,8	1,00 kg	3,6 kg
TUO	UI 75/41,5 S	300 VA	91 %	128	75	89,5	133	174	69,5	116	4,8	1,00 kg	3,6 kg
TUO	UI 90/31,5	330 VA	90 %	159	69	100,5	158	200	70,5	141	7,0	1,55 kg	4,5 kg
TUO	UI 90/31,5 S	370 VA	92 %	159	69	100,5	158	200	70,5	141	7,0	1,55 kg	4,5 kg
TUO	UI 90/51,5	520 VA	92 %	159	89	120,5	158	200	90,5	141	7,0	2,10 kg	6,8 kg
TUO	UI 90/51,5 S	600 VA	93 %	159	89	120,5	158	200	90,5	141	7,0	2,10 kg	6,8 kg
TUO	UI 114/40	660 VA	92 %	191	83	109	199	245	79	173	7,0	2,70 kg	8,6 kg
TUO	UI 114/40 S	750 VA	94 %	191	83	109	199	245	79	173	7,0	2,70 kg	8,6 kg
TUO	UI 114/64	1050 VA	93 %	191	107	133	199	245	103	173	7,0	3,50 kg	12,9 kg
TUO	UI 114/64 S	1240 VA	95 %	191	107	133	199	245	103	173	7,0	3,50 kg	12,9 kg
TUO	UI 132/72	1600 VA	94 %	228	122	164	229	274	124	204	10	5,8 kg	20,0 kg
TUO	UI 132/72 S	2000 VA	96 %	228	122	164	229	274	124	204	10	5,8 kg	20,0 kg
TUO	UI 150/77	2200 VA	94 %	252	133	169	261	311	129	228	10	9,1 kg	28,9 kg
TUO	UI 150/77 S	3000 VA	96 %	252	133	169	261	311	129	228	10	9,1 kg	28,9 kg

Technische Änderungen und Verbesserungen vorbehalten.  
Alle Angaben sind Richtwerte,  
Abweichungen können möglich sein.

Technical changes and optimisation reserved.  
All details are guide values, variations are possible.  
Other dimensions and technical changes on request.

**Tauscher Transformatorenfabrik GmbH**  
Gewerbegebiet Neureut  
D - 94078 Freyung

Tel.: +49 (0) 8551/91696-0  
Fax: +49 (0) 8551/91696-198

E-Mail: [info@tauscher.com](mailto:info@tauscher.com)  
Internet: [www.tauscher.com](http://www.tauscher.com)