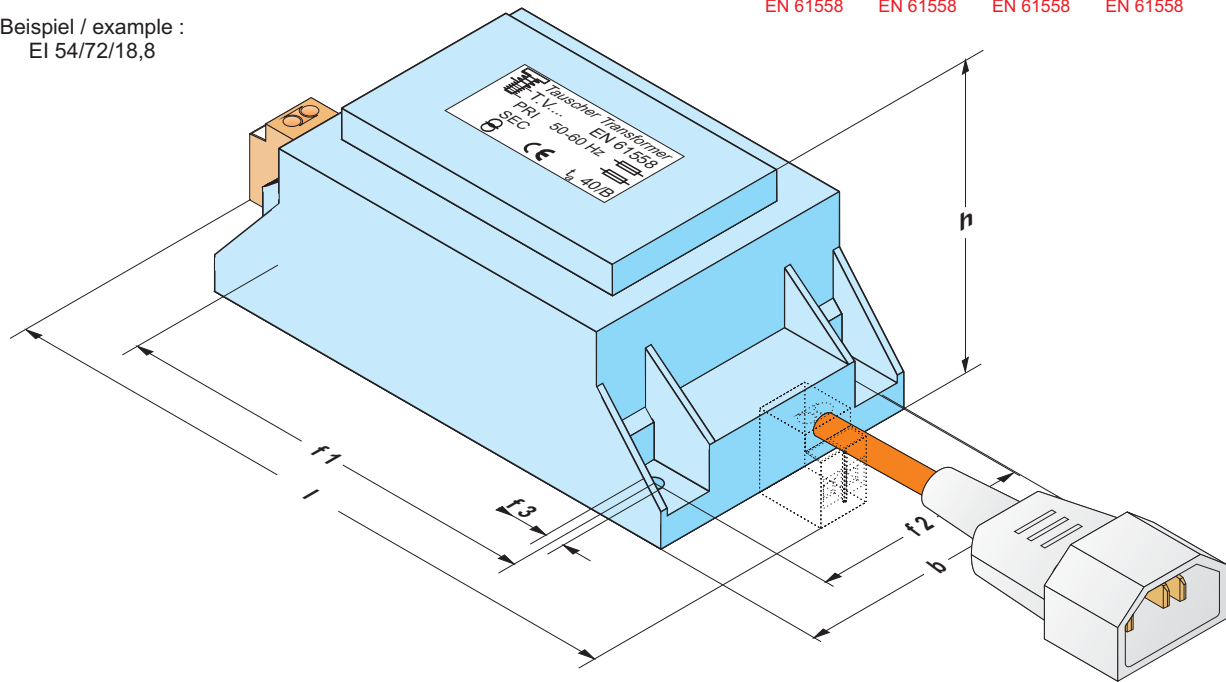


EI-Transformator lang mit Klemmen vergossen

EI-transformer long with terminals potted



Beispiel / example :
EI 54/72/18,8



Type	Bautyp	Sek.-Leistung	Wirkungsgrad	Abmessungen			Montagelöcher			Kupfergewicht	Gesamtgewicht
type	type size	sec.-power	efficiency η	l	b	h	f1	f2	f3	copper weight	total weight
TEV	EI 54/72/18,8	30 VA	79 %	150	60	43	100	46	4,2	160 g	680 g
TEV	EI 54/72/18,8 S	34 VA	81 %	150	60	43	100	46	4,2	160 g	680 g
TEV	EI 54/72/32,8	45 VA	82 %	150	60	57	100	46	4,2	180 g	950 g
TEV	EI 54/72/32,8 S	50 VA	83 %	150	60	57	100	46	4,2	180 g	950 g
TEV	EI 60/80/21	43 VA	82 %	157	66	47,5	102,5	51	4,2	230 g	870 g
TEV	EI 60/80/21 S	49 VA	83 %	157	66	47,5	102,5	51	4,2	230 g	870 g
TEV	EI 66/88/18,8	50 VA	82 %	159	71	49,5	105	57,5	4,2	290 g	1000 g
TEV	EI 66/88/18,8 S	55 VA	84 %	159	71	49,5	105	57,5	4,2	290 g	1000 g
TEV	EI 66/88/34	84 VA	85 %	159	71	63,5	105	57,5	4,2	330 g	1600 g
TEV	EI 66/88/34 S	95 VA	88 %	159	71	63,5	105	57,5	4,2	330 g	1600 g
TEV	EI 78/104/27,5	110 VA	86 %	182	83,5	64	130	66,5	6,2	510 g	1950 g
TEV	EI 78/104/27,5 S	120 VA	89 %	182	83,5	64	130	66,5	6,2	510 g	1950 g
TEV	EI 78/104/36,5	140 VA	87 %	182	83,5	73	130	66,5	6,2	540 g	2400 g
TEV	EI 78/104/36,5 S	155 VA	90 %	182	83,5	73	130	66,5	6,2	540 g	2400 g
TEV	EI 84/112/29,5	148 VA	88 %	185	89	67,5	132,5	72,5	6,5	710 g	2500 g
TEV	EI 84/112/29,5 S	165 VA	91 %	185	89	67,5	132,5	72,5	6,5	710 g	2500 g
TEV	EI 84/112/43,5	190 VA	89 %	185	89	81,5	132,5	72,5	6,5	770 g	3350 g
TEV	EI 84/112/43,5 S	235 VA	92 %	185	89	81,5	132,5	72,5	6,5	770 g	3350 g

technische Änderungen und Verbesserungen vorbehalten

technical changes and optimization reserved

Tauscher Transformatorenfabrik GmbH
Gewerbegebiet Neureut/Aigenstadl
D - 94078 Freyung

Tel.: (0049) 0 8551/5767-0
Fax: (0049) 0 8551/6286 oder/or 2125

E-Mail: info@tauscher.com
Internet: www.tauscher.com