

Luftspulen, Luftdrosseln air inductor, air chokes

eisenlose Drosseln

chokes without iron

Anwendung

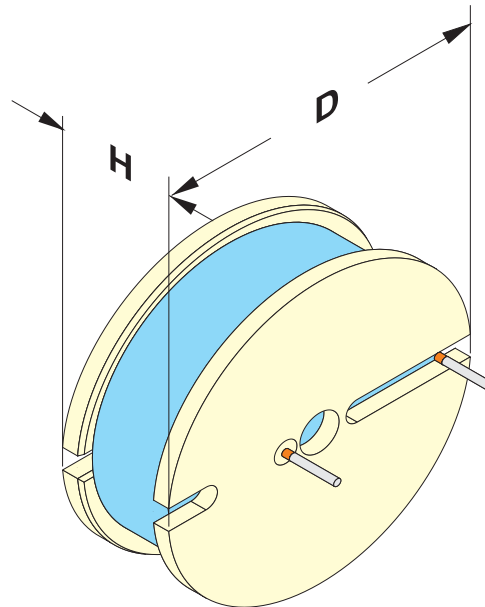
Lautsprecher, Messtechnik, Sensorik

application

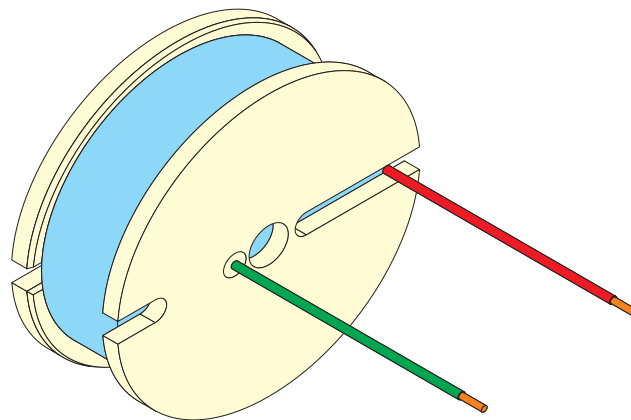
loudspeaker, measurement, sensoric



Print-Version
pcb version



Ausführung mit freien Drahtenden
version with free wires



Beispiele für eine Kundenapplikation
mit Lötösen oder freien Drahtenden
examples for a customer application
with solder tags or free wires



BV 2810006



1712001

Luftspulen, Luftdrosseln air inductor, air chokes

Type	Strom	Induktivität	Energie $0,5 \times L \times I^2$	Widerstand	Kupfer	Abmessungen in [mm]		Kupfer- gewicht copper weight [g]	Gesamt- gewicht total weight [g]
type	current [A]	inductance [mH]	energy mWs	resistance Ω m	copper \varnothing mm	D	H		
S..D..	1,0	0,12	0,06	210	0,8	20	16,5	45	48
S..D..	1,0	0,15	0,07	270	0,75	20	16,5	45	48
S..D..	1,0	0,18	0,09	300	0,71	20	16,5	45	48
S..D..	1,0	0,22	0,11	380	0,67	20	16,5	45	48
S..D..	1,0	0,27	0,13	450	0,63	20	16,5	45	48
S..D..	1,0	0,33	0,16	550	0,63	20	16,5	45	48
S..D..	1,0	0,39	0,19	675	0,6	20	16,5	45	48
S..D..	2,0	0,1	0,2	68	1,6	36	29	220	230
S..D..	2,0	0,15	0,3	97	1,5	36	29	220	230
S..D..	3,15	0,56	2,7	200	1,4	47	29	400	420
S..D..	3,15	0,82	4,1	310	1,25	47	29	400	420
S..D..	3,15	1,00	5,0	380	1,18	47	29	400	420
S..D..	4,0	0,22	1,7	85	1,7	47	29	400	420
S..D..	4,0	0,56	4,5	200	1,4	47	29	400	420
S..D..	4,0	0,82	6,6	240	1,5	58	29	550	565
S..D..	4,0	1,0	8,0	290	1,4	58	29	550	565
S..D..	4,0	1,25	10	370	1,32	58	29	550	565
S..D..	4,0	1,5	12	450	1,25	58	29	550	565
S..D..	4,0	1,65	13	480	1,25	58	29	550	565
S..D..	4,0	2,2	18	610	1,18	58	29	550	565
S..D..	4,0	2,7	22	750	1,12	58	29	550	565
S..D..	6,3	0,33	6,5	105	2,0	70	29	770	795
S..D..	6,3	0,56	11	130	1,9	70	29	770	795
S..D..	6,3	0,82	16	190	1,7	70	29	770	795
S..D..	6,3	1,0	20	230	1,6	70	29	770	795
S..D..	6,3	1,5	30	330	1,5	70	29	770	795
S..D..	6,3	2,2	44	520	1,32	70	29	770	795
S..D..	6,3	2,7	54	630	1,25	70	29	770	795
S..D..	8,0	1,0	32	230	1,6	70	29	770	795
S..D..	8,0	1,2	39	260	1,6	70	29	770	795
S..D..	8,0	1,5	48	330	1,5	70	29	770	795
S..D..	8,0	2,2	70	340	1,8	70	59	1700	1750
S..D..	8,0	2,7	86	420	1,7	70	59	1700	1750
S..D..	8,0	3,9	125	560	1,6	70	59	1700	1750
S..D..	10	2,2	110	340	1,8	70	59	1700	1750
S..D..	10	2,7	135	420	1,7	70	59	1700	1750
S..D..	10	3,9	195	560	1,6	70	59	1700	1750
S..D..	10	4,7	235	710	1,5	70	59	1700	1750
S..D..	10	5,6	280	900	1,4	70	59	1700	1750

technische Änderungen und Verbesserungen vorbehalten

technical changes and optimization reserved

Tauscher Transformatorenfabrik GmbH
Gewerbegebiet Neureut
D - 94078 Freyung

Tel.: +49 (0) 8551/91696-0
Fax: +49 (0) 8551/91696-198

info@tauscher.com
www.kundenspezifische-transformatoren.de