

Luftspulen Leistungsanwendung

air inductor power application

Anwendung

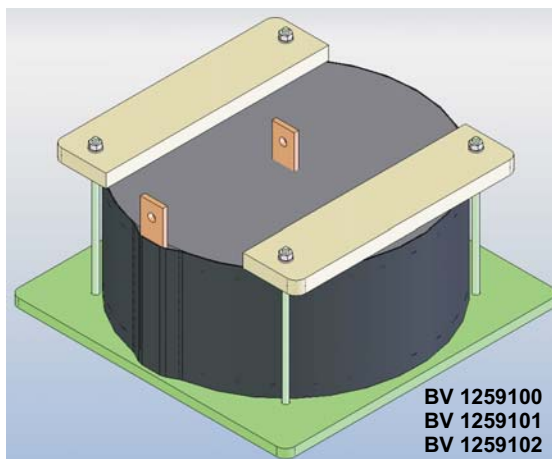
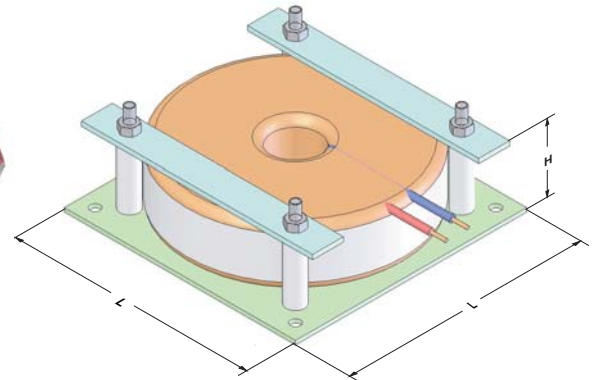
Luftdrossel für Bahntechnik,
Kurzschlussstrom Begrenzungsdrossel,
Reaktanzspulen, Schutzdrosseln,

application

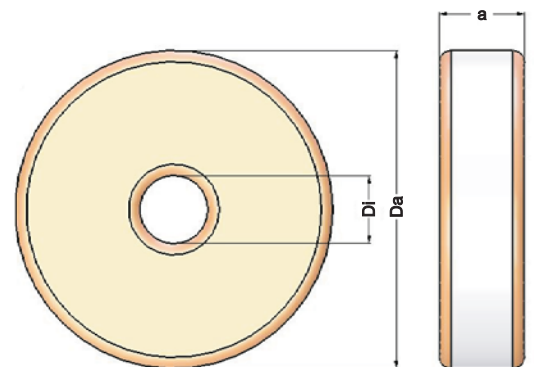
air-core choke for railway technology,
short circuit current limitation choke,
current limiting reactor, protective reactor,



BV 1874001
 $L = 1,46-2,34-2,64-2,93-3,22-3,52 \text{ mH}$
 $I = 16 \text{ Aeff}$
 $R = 100 \text{ mOhm}$
 PT 100
 230 x 220 x 120 mm
 Weight: 17,0 kg



BV 1259100
BV 1259101
BV 1259102



Kurzschlussstrombegrenzungsdrossel

Short circuit current limitation choke

Type	Kühlung	L	I DC	I AC	@	f	Gewicht	BV
type	cooling							
S.OD.R	AF >1m/s	1,336 mH	-	170 A		50 Hz	40 kg	1259100
S.OD.R	AF >1m/s	1,336 mH	-	200 A		50 Hz	47 kg	1259101
S.OD.R	AF >1m/s	1,336 mH	-	310 A		50 Hz	64 kg	1259102

Technische Änderungen und Verbesserungen vorbehalten.
 Alle Angaben sind Richtwerte,
 Abweichungen können möglich sein.

Technical changes and optimisation reserved.
 All details are guide values, variations are possible.
 Other dimensions and technical changes on request.

Tauscher Transformatorenfabrik GmbH
 Gewerbegebiet Neureut
 D - 94078 Freyung

Tel.: +49 (0) 8551/91696-0
 Fax: +49 (0) 8551/91696-198

info@tauscher.com
 www.kundenspezifische-transformatoren.de